

プラスチック製エルボ管

形名

P-13・18PEP

据付説明書

販売店・工事店さま用

このプラスチック製エルボ管は、給排気グリルなどを据付けるときに使用するものです。

■据付けを始める前にこの説明書をよくお読みになり、正しく安全に据付けてください。

■据付けは販売店・工事店さまが実施してください。

安全のために必ず守ること

誤った取扱いをしたときに生じる危険とその程度を次の表示で説明しています。



注意

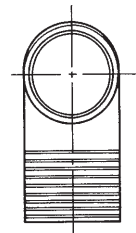
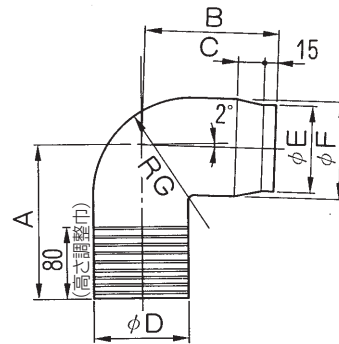
誤った取扱いをしたときに軽傷または家屋・家財などの物的損害に結びつくもの



指示に従い必ず行う

- 据付けは確実にを行う
(落下によるけがの原因)
- 据付けの際は手袋を着用する
(着用しないとけがの原因)

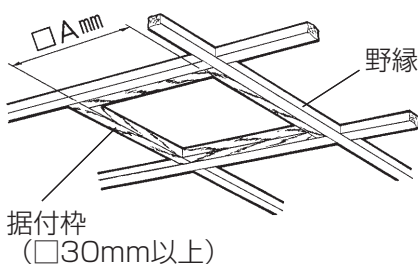
外形寸法図



単位 (mm)

形名	A	B	C	D	E	F	G	適用パイプ口径
P-13PEP	173	155	30	109	97.5	109	110	φ100
P-18PEP	225	190	35	160	144	160	160	φ150

据付方法



形名	A
P-13PEP	100
P-18PEP	150

1.左図のように給排気グリルなどが据付けできるよう据付枠を組み、野縁に固定する。

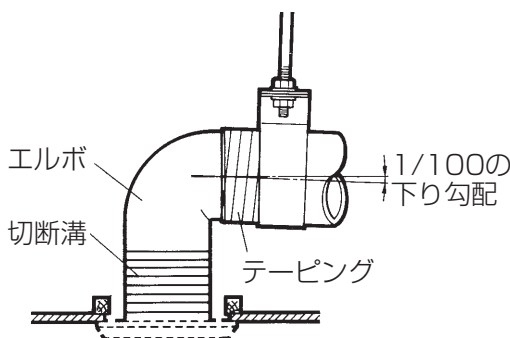
2.配管されているダクトにエルボ管を差込み接続する。

- 高さ調整が必要な場合は切断溝にそってカッターナイフなどで切断してください。
- 接続部はテーピングを行ってください。
- エルボ管およびダクト配管は確実に固定してください。

お願い

- エルボ管は天井面より下側に出ないようにしてください。

3.給排気グリルなどを差込み、据付枠に固定する。



三菱電機株式会社

中津川製作所 〒508-8666 岐阜県中津川市駒場町1番3号