

パイプ用ファン専用システム部材

深形フード プラスチック製・シャッター付(排気専用)

取扱説明書（据付説明書付）

この製品は、三菱パイプ用ファンをダクト配管して排気をする場合に屋外側のダクト先端に据付けて使用するものです。

■据付けを始める前に、説明書をよくお読みになり正しく安全に据付けてください。

■据付けは販売店・工事店さまが実施してください。

据付け終了後は、必ずこの説明書をお客さまにお渡しください。

ご使用前に説明書をよくお読みになり、正しく安全にお使いください。

なお、お読みになった後は、お使いになるかたがいつでも見られるところに保管してください。

この製品は日本国内用です。日本国外では使用できず、またアフターサービスもできません。




This appliance is designed for use in Japan only and can not be used in any other country. No servicing is available outside of Japan.



形名	特長	適用パイプ口径
P-13VP	プラスチック製・シャッター付	φ100
P-13VP2-BK	プラスチック製・シャッター付 色調:黒	φ100
P-18VP	プラスチック製・シャッター付	φ150

●適用パイプの種類…スパイラルダクト・塩化ビニール管・薄肉（VU管）、厚肉（VP管）

安全のために必ず守ること

誤った取扱いをしたときに生じる危険とその程度を次の表示で区分して説明しています。

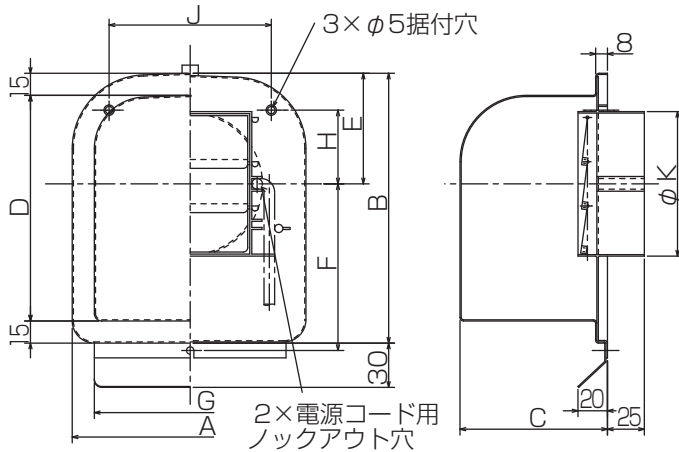
 警告		誤った取扱いをしたときに死亡や重傷などに結びつく可能性があるもの
 禁止	<ul style="list-style-type: none"> ●塩素消毒をしている温水プールや下水の排気ダクト、酸・アルカリや腐食性ガスを含んだ湿気の多い場所には据付けない（腐食により落下し、けがの原因） ●火気使用室には据付けない（落下によるけがの原因） ●常時振動したり、振動しやすい場所には据付けない（落下によるけがの原因） 	
 指示に従い必ず行う	<ul style="list-style-type: none"> ●本体の据付けは、十分強度のあるところを選んで確実にを行う（落下によるけがの原因） ●必ず定期的（1年以内ごと）に点検を行う 	

 注意		誤った取扱いをしたときに軽傷または家屋・家財などの物的損害に結びつくもの
 指示に従い必ず行う	<ul style="list-style-type: none"> ●据付けやお手入れの際は、手袋を着用する（着用しないとけがの原因） 	

据付け前のお願い

- 使用環境が-30℃～50℃の範囲になる場所で使用してください。
- 屋外側から点検・清掃ができるようへ据付けてください。
- ダクトには、雨水の浸入を防ぐため、屋外へ向けて下りこう配をつけてください。（排気ダクト：1/100以上）
- 据付けに支障のないよう、ダクトが外壁まで配管してあるか確認してください。
- 据付面が垂直面以外ではシャッターが動作しません。必ず据付面が垂直面であることを確認してください。

外形寸法図



付属部品

- ステンレス製木ネジ…3本
- クッション……………2本
（厚さ 約5mm(薄肉管用)…1本）
（厚さ 約3mm(厚肉管用)…1本）
- 質量：P-13VPタイプ…0.2kg
P-18VPタイプ…0.3kg

単位 (mm)

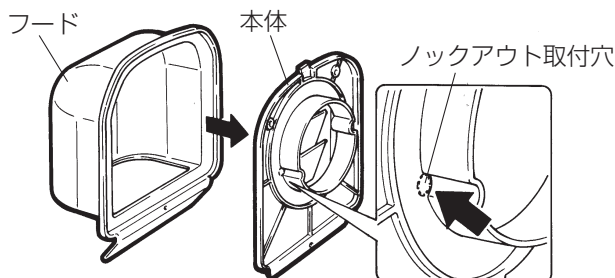
形名	A	B	C	D	E	F	G	H	J	K
P-13VP	160	183	100	153	75	113	130	50	110	98
P-13VP ₂ -BK	160	183	100	153	75	113	130	50	110	98
P-18VP	210	230	140	200	100	135	180	60	160	144

据付方法

■この深形フードは屋外より据付けますが、点検やお手入れの容易にできるところへ据付けてください。（手の届かないところや点検のできないところへは据付けしないでください）

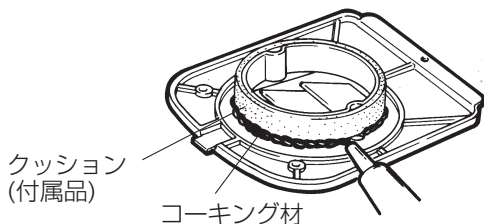
■風漏れ防止のため、ダクトが外壁面まで配管してあるか確認してください。

1



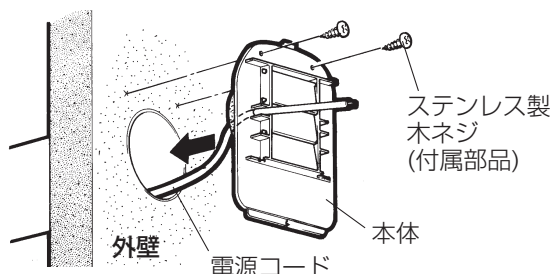
1. 本体からフードを取りはずす。
2. パイプ用ファンの電源を屋外へ出す場合は、本体左右のどちらかのノックアウト穴(1か所)を打ち抜き、電源コードを通す。
(アース線のある場合は、もう片方の穴から出してください)

2



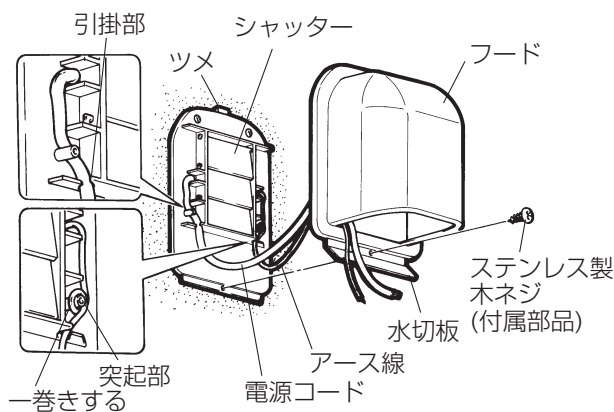
1. 図のように付属のクッションを貼り付ける。
 - ダクトには厚肉管と薄肉管がありますのでダクトの厚さに合わせてクッションを選んでください。
2. 市販のコーキング材で防水処置を施す。

3



1. 図のように本体をダクトに差し込む。
2. 付属のステンレス製木ネジ(2本)で上側を確実に固定する。

4

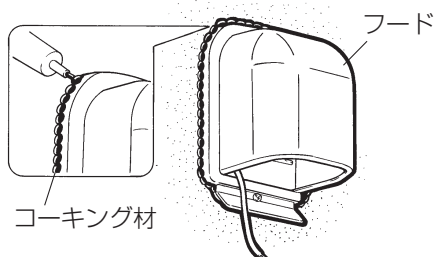


1. 電源コードを図のように引掛部に納め、シャッターに当たらないようにする。（アース線がある場合はもう一方の穴から出し、突起部に巻き付け引掛部に納める）
2. 電源コードを図のように通し、本体の上部のツメにフードを引っ掛けてから、水切板中央の据付穴（1か所）を使用して付属のステンレス製木ネジ（1本）でフードを確実に固定する。

お願い

- 付属のステンレス製木ネジで固定できないコンクリート壁などにはコンクリートネジ（市販品）を使用して確実に固定してください。

5



据付けたあと、フードの全周と壁面とのすき間を雨水などが入らないように市販のコーキング材で防水処置をしてください。

お手入れ

点検 点検は1年に1回を目安に次の確認をする。

- 製品の破損がないか？
- 据付状態はフードが傾いたり、壁とのすき間が生じてないか？
- 周囲のコーキング材がはがれていないか？

アフターサービス

ご不明な点や修理に関するご相談はお買上げの販売店か下記窓口にご相談ください。

- ご相談窓口 平日 9:00～12:00 13:00～19:00 (土・日・祝・弊社休日以外)
三菱電機 換気送風機技術相談センター 電話：0120-726-471(無料)
上記以外の時間帯
三菱電機 お客様相談センター 電話：0120-139-365(無料)
※電話番号などについては変更になることがありますので、あらかじめご了承ください。

三菱電機株式会社

中津川製作所 〒508-8666 岐阜県中津川市駒場町1番3号