



バス乾燥・暖房・換気システム専用天吊補助枠

形名

P-101TW

据付説明書

販売事業者・据付事業者様用

この天吊補助枠はバス乾燥・暖房・換気システムを天井から吊して据付けるとき使用するものです。

据付けを始める前にこの説明書をよくお読みください。

据付けはお買い求めの販売事業者・据付事業者様が実施してください。

1.安全のために必ず守ること

●誤った取扱いをしたときに生じる危険とその程度を次の表示で説明しています。



注意

誤った取扱いをしたときに軽傷または家屋・家財などの物的損害に結びつくもの

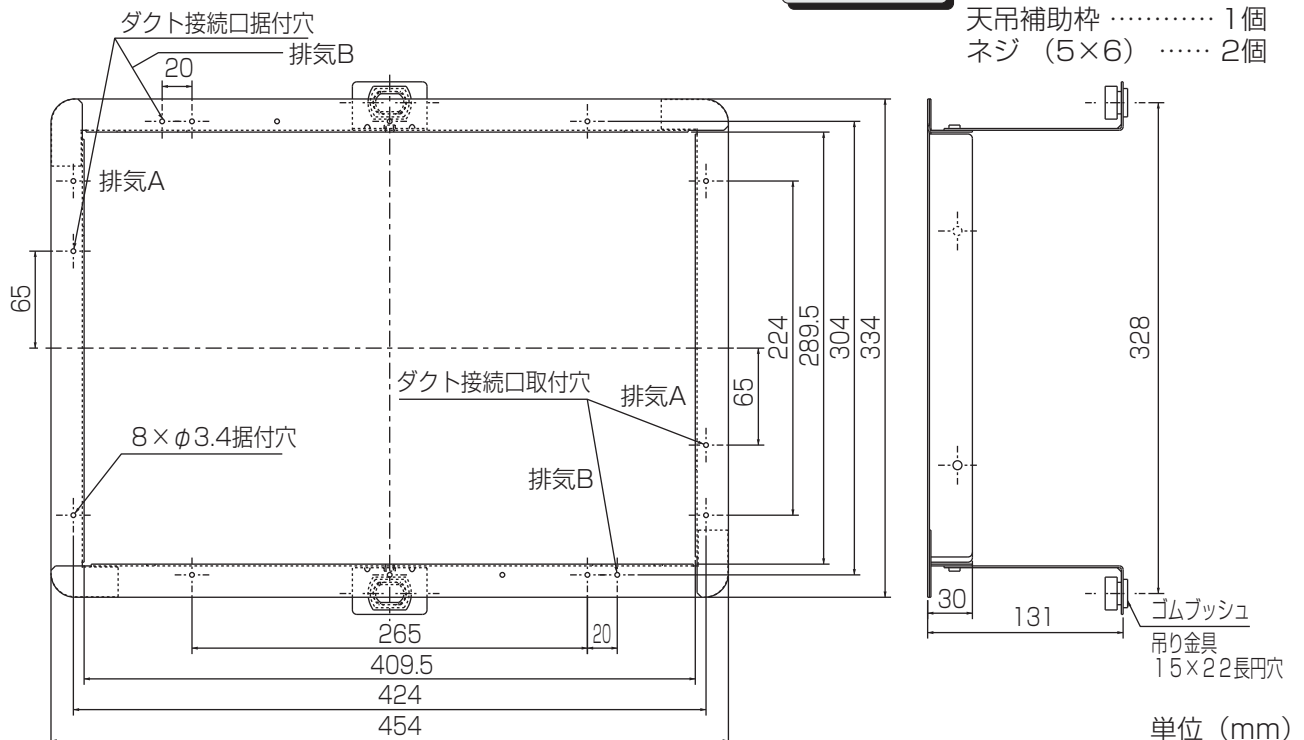


指示に従う

据付けの際は手袋を着用する
けがの原因。

据付けは確実に
落下によるけがの原因。

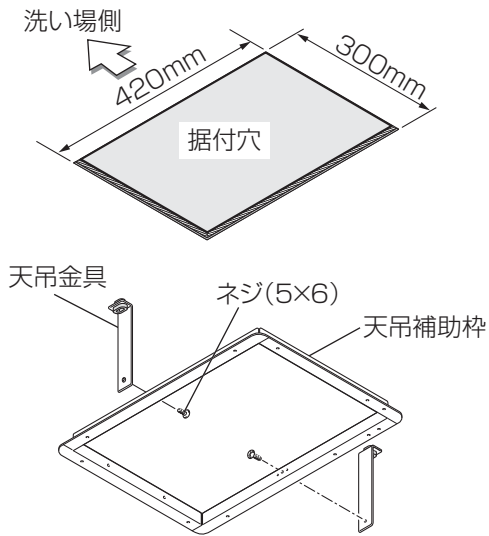
2.外形寸法図



3.据付方法

バス乾燥・暖房・換気システムは必ず浴室内から据付けてください。メンテナンスができなくなります。

1



据付前の準備

据付位置、条件については本製品の据付説明書を参照してください。

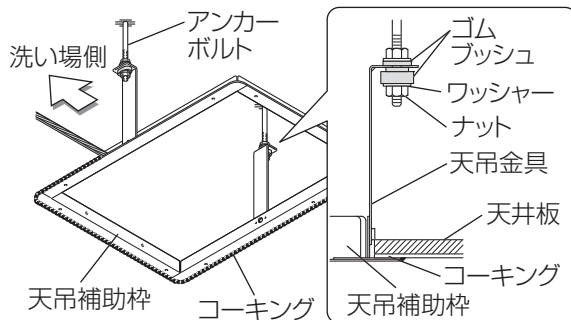
- 1 外形寸法図を参照し、据付位置にあらかじめ市販のアンカーボルト(M8またはM10)を埋め込む。
- 2 左図のように天井に据付穴をあける。

お願い

- 据付穴は浴槽の上部中心にあけてください。
- 洗い場から見て横長になるように据付穴をあけてください。

- 3 天吊金具(2個)を付属のネジ(5×6)で枠に固定し、天吊補助枠を組立てる。(天吊金具の取付位置は外形寸法図を参照してください。)

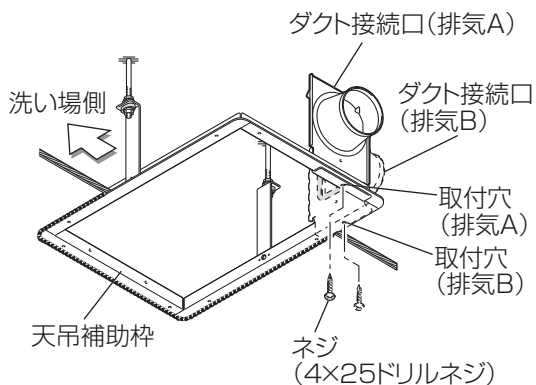
2



天吊補助枠の据付

- 1 天吊補助枠を浴室の内側から差し込み、アンカーボルトに市販のワッシャー・ナットを使用して吊す。
- 2 天吊補助枠および天井板が水平になるようにして天吊補助枠をアンカーボルトに固定する。
- 3 天吊補助枠のフランジ部と天井板とのすき間を市販のコーキング等でふさぐ。

3



ダクト接続口の取付

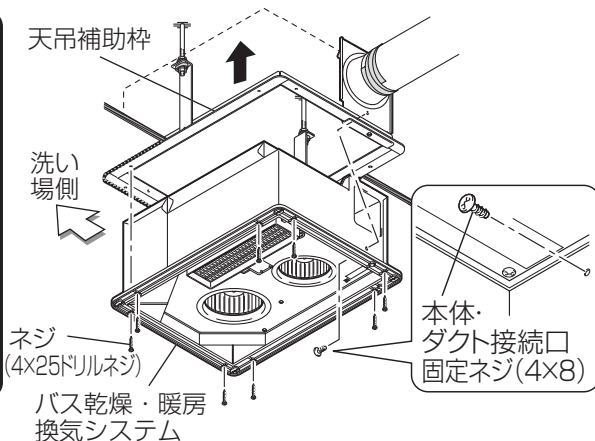
対象機種
(V-101BZ-BL, V-121BZ-BL)
(V-201BZHL, V-221BZHL)

バス乾燥・暖房・換気システムに付属のダクト接続口を排気Aまたは排気Bどちらかを選択し、浴室内より天吊補助枠に固定します。

お願い

- 据付けにはバス乾燥・暖房・換気システムに付属のネジ(4×25ドリルネジ)を使用してください。
- ネジはインパクトドライバーを使用して締め付けてください。

4



バス乾燥・暖房・換気システムの据付

- 1 バス乾燥・暖房・換気システムを浴室内より天吊補助枠に差し込む。
- 2 バス乾燥・暖房・換気システムに付属のネジ(4×25ドリルネジ 8本)を締め付け確実に固定する。
- 3 バス乾燥・暖房・換気システムに付属のネジ(4×8 1本)を本体側からダクト接続口に横方向に締め付け確実に固定する。(ダクト接続を行う機種)

三菱電機株式会社

中津川製作所 〒508-8666 岐阜県中津川市駒場町1番3号

この説明書は、再生紙を使用しています。