

ダクト用システム部材

ベントキャップ(角形ギャラリ付／角形ギャラリ・防虫網付) 防火ダンパー付ベントキャップ(角形ギャラリ付)〈防火設備該当品〉 取扱説明書（据付説明書付）

この製品は、三菱ダクト用換気扇・パイプ用ファン等をダクト配管して給気・排気をする場合に屋外側のダクトの先端に据付けて使用するものです。

- 防火ダンパー付は、ダクト配管を通して火災が広がるのを防止する構造になっています。
- 防火ダンパーの使用については、地区により異なった規制を受ける場合がありますので、あらかじめ所轄の官公庁(特に消防署)にご相談ください。
- この製品の性能、機能を十分発揮させ、また安全を確保するために、正しい据付けが必要です。
- 据付けを始める前に、説明書をよくお読みになり正しく安全に据付けてください。
- 据付けは販売店・工事店さまが実施してください。

据付け終了後は、必ずこの説明書をお客さまにお渡しください。

ご使用の前に説明書をよくお読みになり、正しく安全にお使いください。
なお、お読みになった後は、お使いになるかたがいつでも見られるところに保管してください。

この製品は日本国内用ですので日本国外では使用できず、またアフターサービスもできません。

This appliance is designed for use in Japan only and can not be used in any other country. No servicing is available outside of Japan.





| ステンレス製 角形ギャラリ付 | | ステンレス製 角形ギャラリ・防虫網付 | | ステンレス製 防火ダンパー付・角形ギャラリ付 | |
|----------------------|-------------|-----------------------|-------------|-----------------------------|-------------|
| 形名 | 適用パイプ 口径 | 形名 | 適用パイプ 口径 | 形名 | 適用パイプ 口径 |
| P-13RSX ₂ | φ100 | P-13RSXQ ₂ | φ100 | P-13RSXD ₂ (72℃) | φ100 |
| P-15RSX ₂ | φ125 | P-15RSXQ ₂ | φ125 | P-15RSXD ₂ (72℃) | φ125 |
| P-18RSX ₂ | φ150 | P-18RSXQ ₂ | φ150 | P-18RSXD ₂ (72℃) | φ150 |

()内の数値は温度ヒューズ溶断温度です。

- 適用パイプの種類…スパイラルダクト・塩ビ管(VU)、(VP) [塩ビ管(VP)は18タイプには接続不可]
- 15タイプ(φ125用)は2管路塩ビ管対応(防火ダンパー付は除く)

安全のために必ず守ること

誤った取扱いをしたときに生じる危険とその程度を次の表示で区分して説明しています。

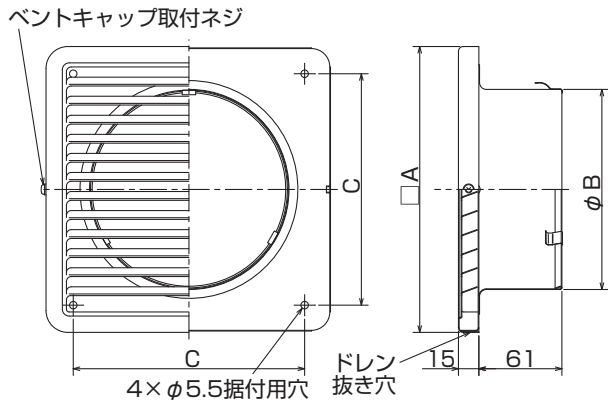
| | | |
|---|---|--|
|  禁止 |  警告 誤った取扱いをしたときに死亡や重傷などに結びつく可能性があるもの |  注意 誤った取扱いをしたときに軽傷または家屋・家財などの物的損害に結びつくもの |
| | <ul style="list-style-type: none"> ●防火ダンパーを密閉または、半密閉の燃焼設備（給湯機・風呂釜など）の排気ダクトには使用しない（誤動作によりダンパーが閉じて排気ガスが室内に逆流し、一酸化炭素中毒を起こす原因） ●常時振動したり、振動しやすい場所には据付けない（落下によるけがの原因） | |
|  指示に従い必ず行う | <ul style="list-style-type: none"> ●本体の据付けは、十分強度のあるところを選んで確実に行う（落下によるけがの原因） ●必ず定期的（1年以内ごと）に点検を行う | |

据付け前のお願い

- 使用環境が-30℃～50℃の範囲になる場所で使用してください。
- 重塩害地区には、必ず重塩害地区用(受注対応品)をご使用ください。
- この製品は汚染ガス耐力(酸、薬品、温泉害等)を持たせたものではありません。下記のような場所での使用は腐食が急激に進み、寿命が著しく低下するおそれがありますので特にこまめな点検・清掃および早めのお手入れが必要です。
 - ・ 化学工場、パルプ工場等の構内およびその周辺地域
 - ・ 工場、学校等の実験室などで化学薬品を使用する場所
 - ・ 温泉地域やプール、下水の排気などの用途
 - ・ その他、腐食性物質、腐食性ガスの発生する場所
- 点検・清掃や温度ヒューズの交換が容易にできるところへ据付けてください。
- ダクトには、雨水の浸入を防ぐため、屋外へ向けて下りこう配をつけてください。
(排気ダクト：1/100以上、給気ダクト：1/30以上)
- 据付けに支障がないよう、ダクトが外壁まで配管してあるか確認してください。外壁より飛び出た部分は予め切断してください。
- 有機溶剤や酸・アルカリ洗剤が直接触れると塗装のはく離や製品各部の変色、発錆の原因となります。必ず下記の方法としてください。
 - ・ タイル仕上げの外壁…必ずタイルの酸洗い後に外壁部材を据付けてください。
 - ・ 吹付塗装仕上げの外壁…必ず吹付塗装後に外壁部材を据付けてください。
 製品据付け後、酸洗いや吹付塗装を実施する場合は、有機溶剤などが製品に触れないように必ず養生をしてください。また、養生をはずした後は、必ず製品を水洗いしてください。

外形寸法図

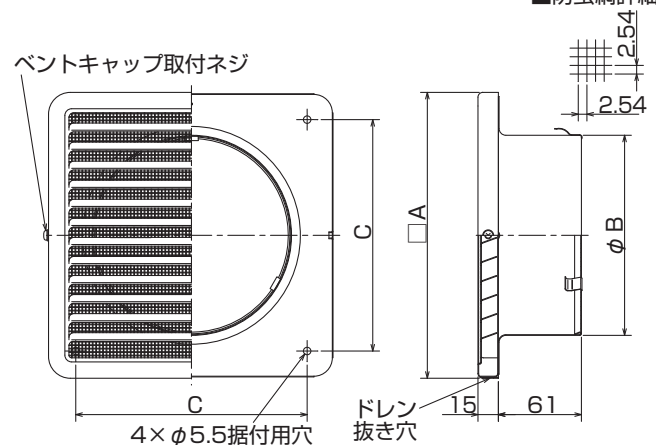
■角形ギャリ付



単位 (mm)

| 形名 | A | B | C | 質量(kg) |
|----------------------|-----|-----|-----|--------|
| P-13RSX ₂ | 155 | 97 | 130 | 0.3 |
| P-15RSX ₂ | 210 | 122 | 170 | 0.4 |
| P-18RSX ₂ | 210 | 147 | 170 | 0.5 |

■角形ギャリ・防虫網付

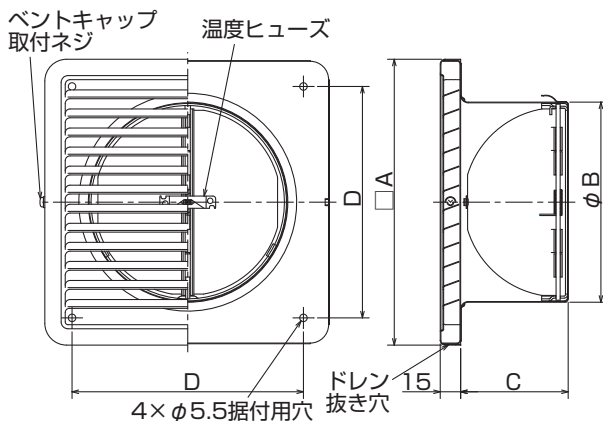


■防虫網詳細図

単位 (mm)

| 形名 | A | B | C | 質量(kg) |
|-----------------------|-----|-----|-----|--------|
| P-13RSXQ ₂ | 155 | 97 | 130 | 0.3 |
| P-15RSXQ ₂ | 210 | 122 | 170 | 0.5 |
| P-18RSXQ ₂ | 210 | 147 | 170 | 0.5 |

■防火ダンパー付・角形ギャリ付



単位 (mm)

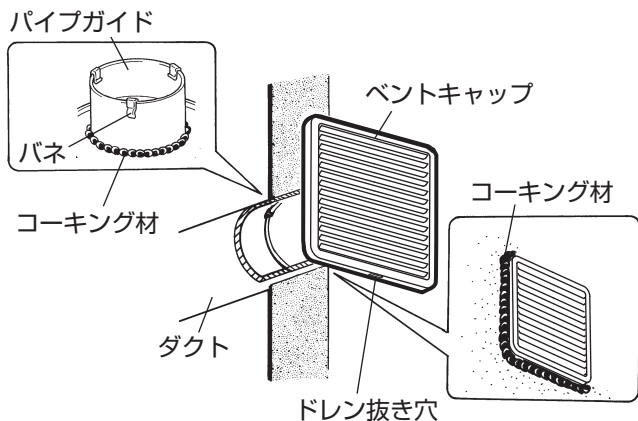
| 形名 | A | B | C | D | 質量(kg) |
|-----------------------|-----|-----|----|-----|--------|
| P-13RSXD ₂ | 155 | 97 | 61 | 130 | 0.5 |
| P-15RSXD ₂ | 210 | 122 | 68 | 170 | 0.6 |
| P-18RSXD ₂ | 210 | 147 | 78 | 170 | 0.7 |

据付方法

お願い

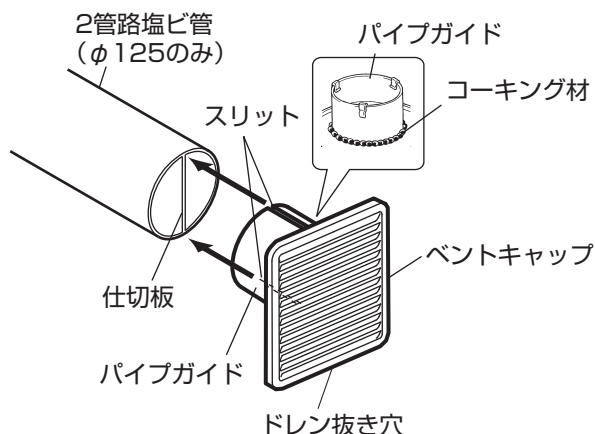
- 下記条件に該当する場合は必ずネジによる据付けを行ってください。
 - ・ バネによる固定が困難な場合
 - ・ 外風が強い場所に据付ける場合
- 防火ダンパー付は、温度ヒューズが正常に取付けられているか確認してください。
- 壁とダクトの間に防水処置がされていることを確認してください。

バネで固定する場合



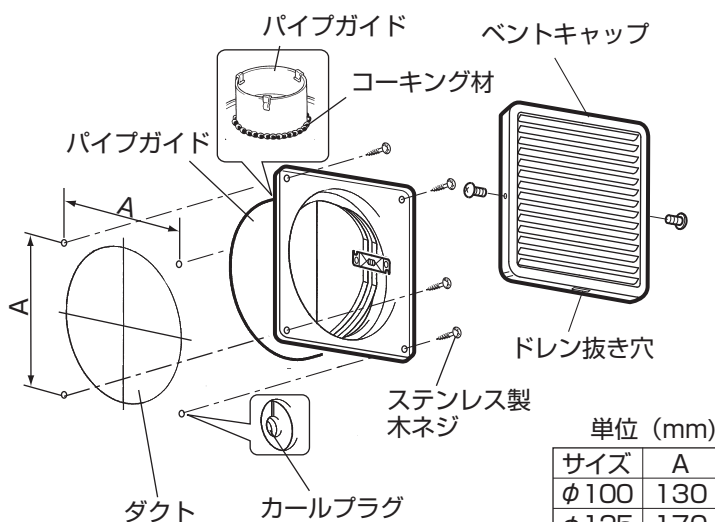
1. ベントキャップを据付ける前に、市販のコーキング材で図のようにパイプガイドに防水処置を施す。
2. ドレン抜き穴が下側になるようにして、外壁まで配管されたダクトに差し込む。(バネにより固定されます)
3. ベントキャップの全周と壁面のすき間に、市販のコーキング材で防水処置を施す。

2管路塩ビ管へ接続する場合



1. ベントキャップを据付ける前に、市販のコーキング材で図のようにパイプガイドに防水処置を施す。
2. ドレン抜き穴が下側になるようにパイプガイドのスリットを2管路塩ビ管の中央の仕切りに合わせて差し込む。(バネにより固定されます)
3. ベントキャップの全周と壁面のすき間に、市販のコーキング材で防水処置を施す。

ネジで固定する場合



1. ベントキャップのネジ2本をはずし、ベントキャップを取りはずす。
2. 左記の寸法表を参照してあらかじめ外壁にφ4.8、深さ45mmの穴を4か所あけ、市販のカープラグ(#8)を挿入する。
3. 図のようにパイプガイドに市販のコーキング材で防水処置を施す。
4. ダクトにパイプガイドを差し込み、市販のステンレス製木ネジで確実に固定する。
5. ドレン抜き穴が下側になるようにしてベントキャップをネジ2本で締め付け、元のように取付ける。
 - 140N・cm以下の締め付けトルクで締め付けてください。
6. ベントキャップの全周と壁面のすき間に、市販のコーキング材で防水処置を施す。

単位 (mm)

| サイズ | A |
|------|-----|
| φ100 | 130 |
| φ125 | 170 |
| φ150 | 170 |

お手入れ

安全にご使用いただくために、必ず定期的な点検・清掃を行ってください。

点検項目

- 製品の据付け状態は正常であるか？
- シール材、コーキング材に亀裂など、劣化していないか？
- ネジ類に緩みなどないか？
- 製品各部にサビや塗装の浮きなどがいないか？
- 温度ヒューズに著しい腐食の発生がないか？

※点検の結果、異常が見つかった場合は、修理・部品(製品)の交換をお買い上げの販売店、工事店に依頼してください。

清掃

■塩害地区・重塩害地区の設置環境では、付着した塩分などを除去するため定期的に水洗いを行ってください。塩分や黄砂などの汚れをそのままにしておきますとサビの発生原因となります。

■網付の場合は油やほこりが付着しますと換気風量の低下や換気扇の故障の原因となりますので約3か月に1度を目安に清掃を行ってください。

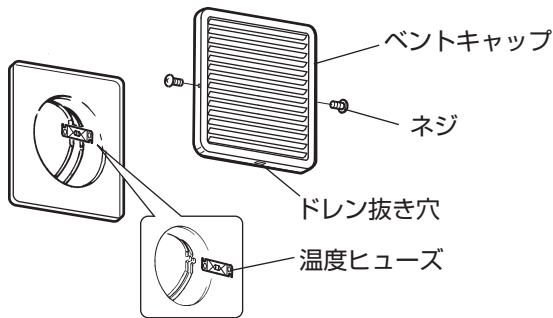
- 網をはずして掃除機等でほこりを吸い取る。

汚れのひどい場合は中性洗剤を溶かしたぬるま湯(40℃以下)に浸してからきれいな水で洗い、よく乾かす。

※清掃・修理などの際には、シンナー・アルコール・その他化学薬品(酸・アルカリ洗剤)などの溶剤等を使用しないでください。腐食や変色・変質などの原因となります。

温度ヒューズの交換

※温度ヒューズの表面に腐食が発生した場合は、温度ヒューズを交換してください。交換はお買い上げの販売店、工事店に依頼してください。



1. ベントキャップのネジ2本をはずしベントキャップを取りはずす。
2. 両方のダンパーを指ではさみ、温度ヒューズを取付ける。(はさみにくいときは、ラジオペンチ等を使用してください)
3. ドレン抜き穴が下側になるようにしてベントキャップをネジ2本で締め付け、元のように取付ける。
4. ベントキャップの全周と壁面のすき間に、市販のコーキング材で防水処置を施す。

※140N・cm以下の締め付けトルクで締め付けてください。

※温度ヒューズの取付けが困難な場合は、製品を壁面からはずして交換をしてください。交換後は据付け時と同様の手順で据付けてください。

アフターサービス

ご不明な点や修理に関するご相談はお買い上げの販売店か下記窓口にご相談ください。

- ご相談窓口
- 平日 9:00~12:00 13:00~19:00 (土・日・祝・弊社休日以外)
三菱電機 換気送風機技術相談センター 電話：0120-726-471 (無料)
上記以外の時間帯
三菱電機 お客さま相談センター 電話：0120-139-365 (無料)

※電話番号などについては変更になることがありますので、あらかじめご了承ください。

三菱電機株式会社

中津川製作所 〒508-8666 岐阜県中津川市駒場町1番3号