

ダクト用 システム部材  
パイプ継手(シャッター付)

形名  
P-13SH  
P-18SH

## 据付説明書

販売店・工事店さま用

このパイプ継手は、ダクト用換気扇のダクト接続口に接続されているパイプを途中で継ぐ場合に使用します。

シャッター付ですからシャッターの方向を間違えないよう据付けてください。

■据付けを始める前にこの説明書をよくお読みになり、正しく安全に据付けてください。

■据付けは販売店・工事店さまが実施してください。

### 安全のために必ず守ること

- 誤った取扱いをしたときに生じる危険とその程度を次の表示で説明しています。



**注意**

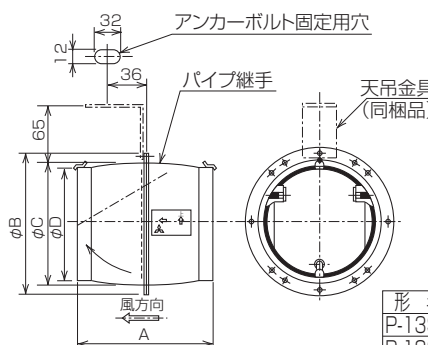
誤った取扱いをしたときに軽傷または家屋・家財などの物的損害に結びつくもの



指示に従い必ず行う

- 据付けは確実に(落下によるけがの原因)
- 据付けの際は手袋を着用する(着用しないとけがの原因)

### 外形寸法図



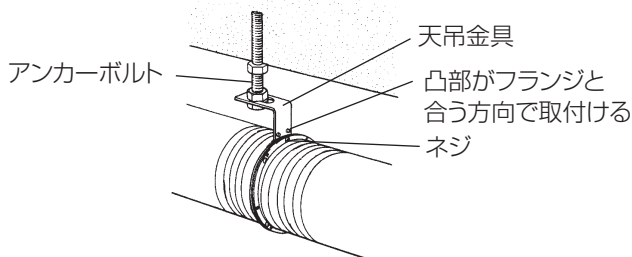
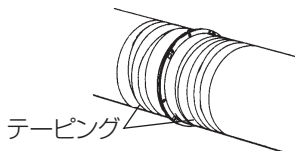
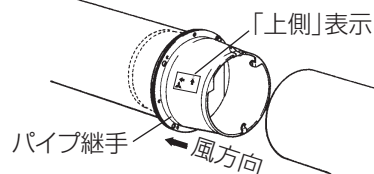
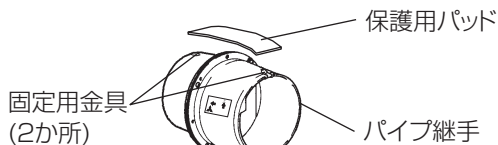
#### ■付属部品

- 天吊金具……1個
- ネジ………1本

形名	A	B	C	D	適用パイプ
P-13SH	120	135	110	97.5	φ100
P-18SH	180	185	160	143.5	φ150

単位:mm

### 据付方法



1. 固定用金具の保護用パッドをはずす。  
● 固定用金具は機能上、鋭利な形状になっています。

2. シャッターの方向に注意して(本体に「上側」および「風方向」表示あり)パイプ継手に両方のパイプをしっかりはめ込む。

3. パイプ継手で接続した部分を風もれのないようテープで完全に密封する。

#### ■付属の天吊金具を使用する場合

1. テーピング後、パイプ継手のフランジの中心の穴を利用して付属のネジで付属の天吊金具をパイプ継手に取付ける。
2. 天井に天吊金具を市販のアンカーボルトなどを利用して据付ける。

**三菱電機株式会社**

中津川製作所 〒508-8666 岐阜県中津川市駒場町1番3号