

〈ミスト機能付〉バス乾燥・暖房・換気システム  
ドレン排水アタッチメント

形名

P-01DHMS

据付説明書

販売事業者・据付事業者様用

この排水部材は〈ミスト機能付〉バス乾燥・暖房・換気システムの排水ドレンをユニットバス内の洗い場へ排水する場合に使用する吐水口です。

据付けを始める前にこの説明書をよくお読みください。

据付けはお買い求めの販売事業者・据付事業者様が実施してください。

## 1.安全のために必ず守ること

- 誤った取扱いをしたときに生じる危険とその程度を、次の表示で説明しています。



**注意**

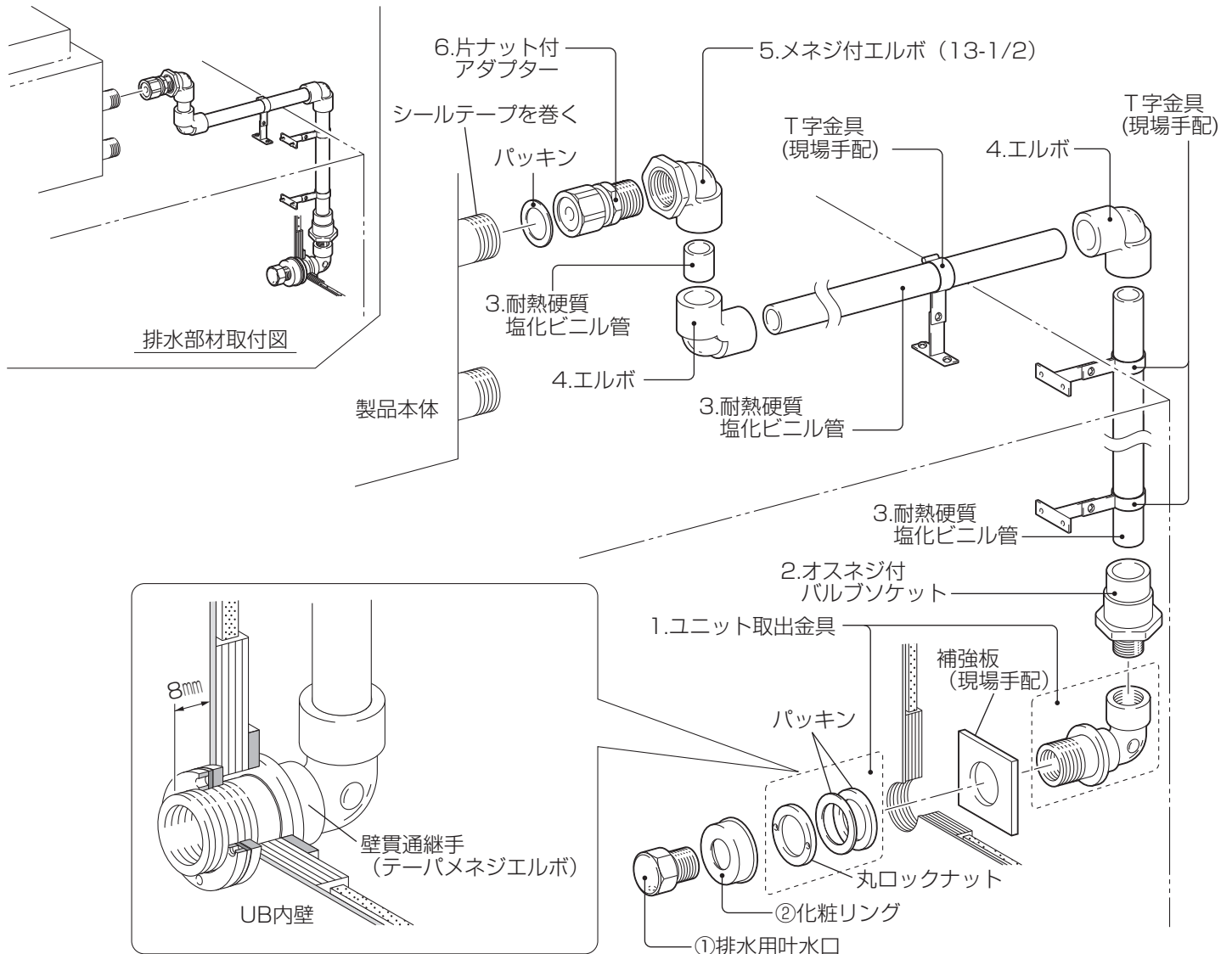
誤った取扱いをしたとき軽傷または家屋・家財などの物的損害に結びつくもの



指示に従う

- 据付けは確実に行う  
水漏れの原因。

## 2.据付例



### ■同梱部品

	品名	数量	備考
①	排水用吐水口	1	
②	化粧リング	1	
③	据付説明書 (本紙)	1	

### ■推奨部品

1	ユニット取出金具	1	三菱水栓 (T223-13)
2	オスネジ付バルブソケット (13-1/2)	1	
3	耐熱硬質塩化ビニル管	3	
4	エルボ	2	
5	メネジ付エルボ (13-1/2)	1	
6	片ナット付アダプター	1	三菱水栓 (T84-13)

※シールテープを巻き、ユニット取出金具にねじ込む。  
(吐水口を下向きにする)

### 《施工上の注意点》

- (1) 排水配管は先端を必ず大気開放にして、トラップ構造とならないよう下りこう配にて施工してください。
- (2) 推奨部品、T字金具 (UB天井面固定用、UB側面固定用) は現場手配。
- (3) 壁貫通継手 (テーパメネジエルボ) 用の壁開口径はφ30mm。
- (4) 壁貫通継手は、UB壁厚 (補強板含む) により異なるため、壁厚の確認をしてください。
- (5) 機器側の排水接続は、機器の据付説明書に従ってください。
- (6) 排水配管は、補強板をUBに取り付けたあと、天井面及び側面はT字金具で固定する。補強板はUBメーカー様に依頼、もしくは現場手配。(ビスが浴室に出ないように板厚に応じたものを使用する。)
- (7) UB内壁から壁貫通継手 (テーパメネジエルボ) の先端までの飛び出しが、8mm程度になるように補強板などで調節する。

# 三菱電機株式会社

中津川製作所 〒508-8666 岐阜県中津川市駒場町1番3号

この説明書は、再生紙を使用しています。