

バス乾燥・暖房・換気システム専用取替アタッチメント
形名

P-130AT2

据付説明書

販売事業者・据付事業者様用

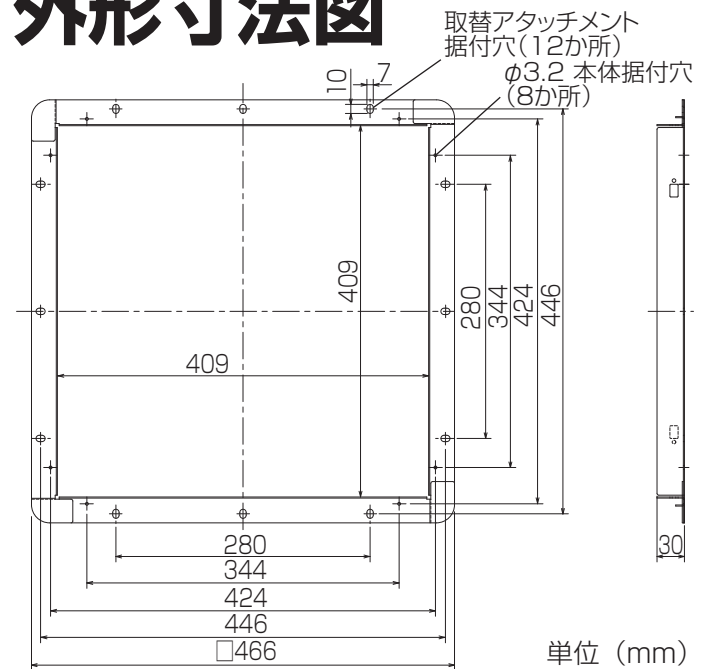
この取替アタッチメントは従来のバス乾燥・暖房・換気システムV-130BZE, BZDタイプからV-122BZに取り替えるときに使用するものです。

システム部材の副吸込口カバープレート(P-123CP)を使用して本体の副吸込口をふさいでください。

設置を始める前にこの説明書をよくお読みください。

設置は販売事業者・据付事業者様が実施してください。

外形寸法図



安全のために必ず守ること

- 誤った取扱いをしたときに生じる危険とその程度を次の表示で説明しています。



注意

誤った取扱いをしたときに軽傷または家屋・家財などの物的損害に結びつくもの



指示に従う

据付けの際は手袋を着用する
けがの原因。

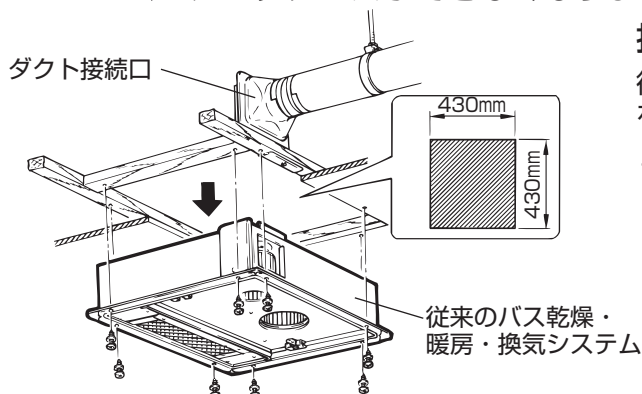
据付けは確実に行う
落下によるけがの原因。

付属部品

- ネジ (5×30) ……………8本
- ネジ (5×25) ……………8本
- ワッシャー……………8個

据付方法

バス乾燥・暖房・換気システムは必ず浴室内から据付けてください。
メンテナンスができなくなります。



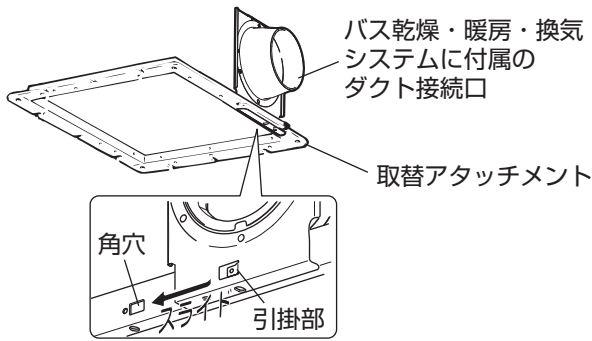
据付け前の準備

従来のバス乾燥・暖房・換気システムとダクト接続口を取りはずす。

- 天井に□430mm穴が開いていることを確認してください。

据付方法 つづき

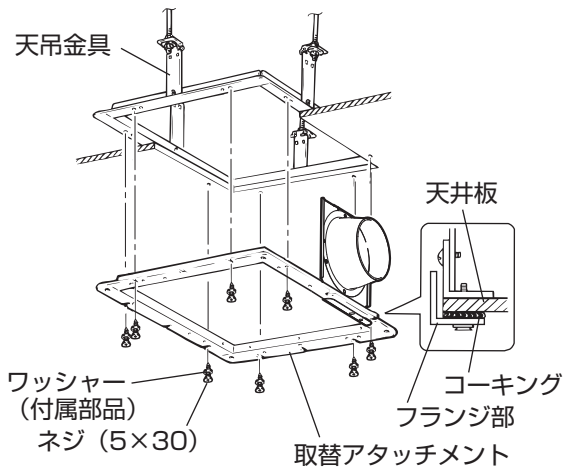
2



ダクト接続口の取付け

あらかじめ排気側のダクト接続口（白いシャッター付）を取替アタッチメントにはめ込み、ダクト接続口の引掛部を取替アタッチメントの角穴にスライドさせてしっかり差し込み固定する。

3



取替アタッチメントの据付け

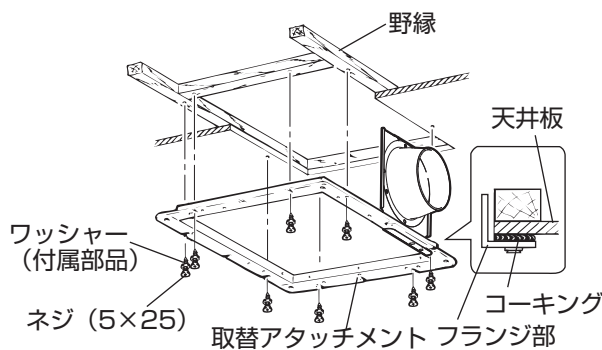
天井に天吊補助枠（P-430TW）、もしくは軽量鉄骨で構成された野縁が取付けられている場合

1. 取替アタッチメントを浴室の内側から差し込み、付属のネジ（5×30）で左図の位置に固定する。

お願い

据付用穴は従来機種のものを使用してください。

2. 取替アタッチメントのフランジ部分と天井板とのすき間をコーキング等でふさぐ。コーキングでふさがないと天井への湿気もれの原因となります



天井に木材で構成された野縁が取付けられている場合（野縁は天井板厚を含み30mm以下とする）

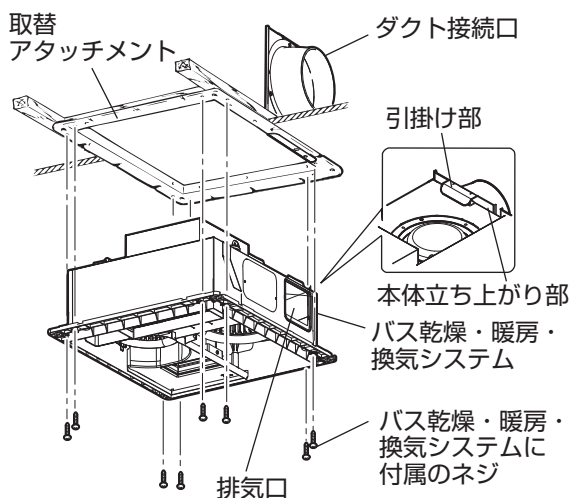
1. 取替アタッチメントを浴室の内側から差し込み、付属のネジ（5×25）で左図の位置に固定する。

お願い

据付用穴は従来機種のものを使用しないでください。アタッチメントは開口の中心に取付けてください。端によせると据付けできなくなります。

2. 取替アタッチメントのフランジ部分と天井板とのすき間をコーキング等でふさぐ。コーキングでふさがないと天井への湿気もれの原因となります

4



バス乾燥・暖房・換気システムの据付け

1. バス乾燥・暖房・換気システムを開口部にそって差し込み、上面の立ち上がり部がダクト接続口の上側の引掛け部にはまり込むように奥まで差し込み、ゆっくり手を離すと仮固定金具によって少し下がった位置で仮固定されます。

お願い

取替アタッチメントへの挿入の際は、バス乾燥・暖房・換気システムを天井面になるべく水平に行ってください。

2. バス乾燥・暖房・換気システムに付属のネジ（4×25 ドリルネジ 8本）でバス乾燥・暖房・換気システムをしっかり固定する。

お願い

ダクト接続口が本体に密着していることを確認してください。浴室内の湿気が天井にもれます。

三菱電機株式会社

中津川製作所 〒508-8666 岐阜県中津川市駒場町1番3号