

バス乾燥・暖房・換気システム専用天吊補助枠

形名

P-141TW

据付説明書

販売事業者・据付事業者様用

この天吊補助枠はバス乾燥・暖房・換気システムを天吊据付けする場合に使用するものです。設置を始める前にこの据付説明書をよくお読みになり、正しく設置してください。設置はお買上げの販売事業者・据付事業者様が実施してください。

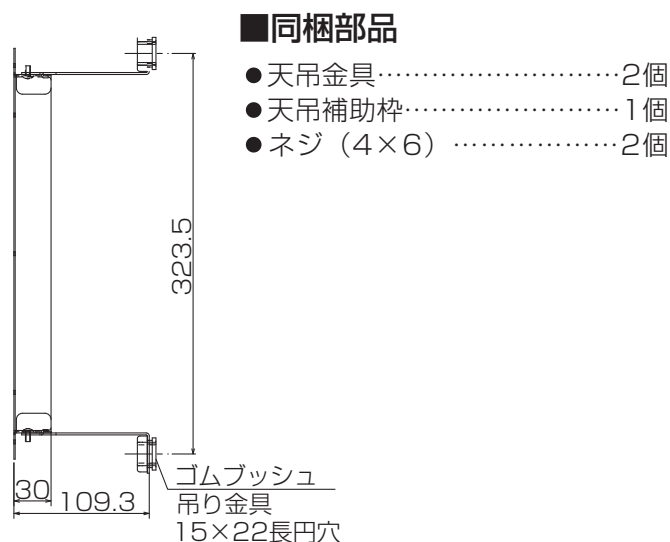
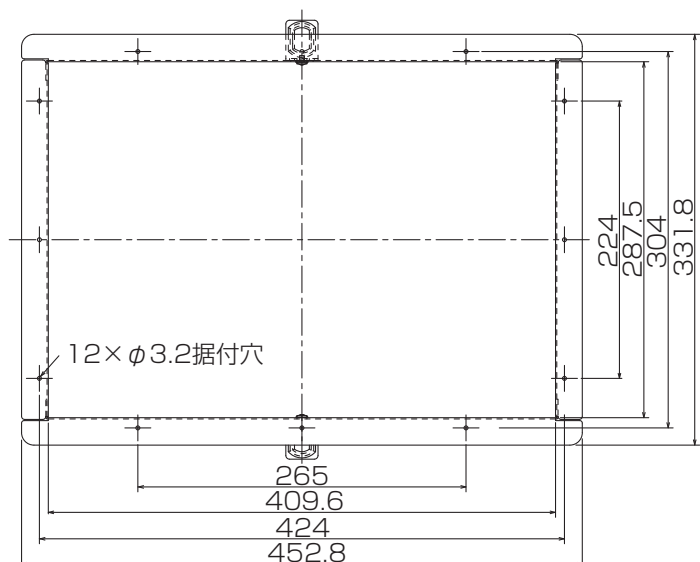
安全のために必ず守ること

誤った取扱いをしたときに生じる危険とその程度を、次の表示で説明しています。

	<h3>注意</h3>	<p>誤った取扱いをしたときに軽傷または家屋・家財などの物的損害に結びつくもの</p>
	<ul style="list-style-type: none"> ● 据付けの際は手袋を着用する（けがの原因） ● 据付けは確実にを行う（落下によるけがの原因） 	

指示に従う

外形寸法図



■同梱部品

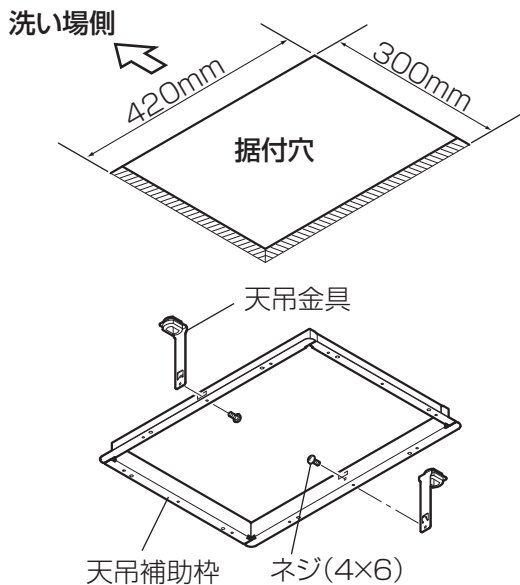
- 天吊金具……………2個
- 天吊補助枠……………1個
- ネジ（4×6）……………2個

単位 (mm)

据付方法

バス乾燥・暖房・換気システムは必ず浴室内から据付けてください。メンテナンスができなくなります。

1



据付前の準備

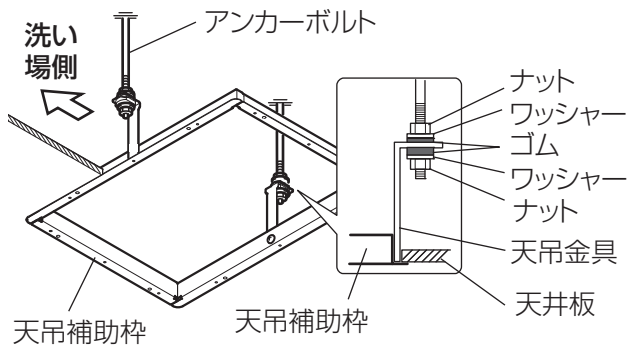
据付位置、条件についてはバス乾燥・暖房・換気システムの据付説明書を参照してください。

- 1.外形寸法図を参照し、据付位置にあらかじめ市販のアンカーボルト（M8またはM10）を埋め込む。
- 2.左図のように天井に据付穴をあける。

お願い

- 据付穴は浴槽の上部中心にあけてください。
 - 洗い場から見て横長になるように据付穴をあけてください。
- 3.天吊金具（2個）を付属のネジ（4×6）で枠に固定し、天吊補助枠を組立てる。（天吊金具の据付位置は外形寸法図を参照してください）

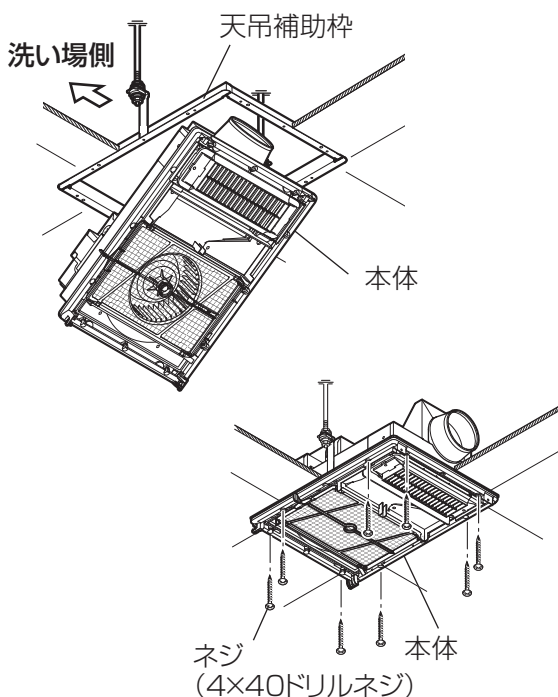
2



天吊補助枠の据付

- 1.天吊補助枠を浴室から差し込み、アンカーボルトに市販のワッシャー・ナットを使用して吊す。
- 2.天吊補助枠および天井板が水平になるようにして天吊補助枠をアンカーボルトに固定する。

3



バス乾燥・暖房・換気システムの据付

- 1.バス乾燥・暖房・換気システム本体を浴室から天吊補助枠に差し込む。
- 2.バス乾燥・暖房・換気システムに付属のネジ（4×40ドリルネジ 8本）を締め付け、確実に固定する。

三菱電機株式会社

中津川製作所 〒508-8666 岐阜県中津川市駒場町1番3号

この説明書は、再生紙を使用しています。