

レンジフードファン専用壁スイッチ

形名

P-60SW₂

形名コード 539L01



この壁埋込スイッチは換気扇の運転に使用します。据付け時には、市販のJIS C 8340の1個用スイッチボックス（金属製）が必要です。

- 据付けを始める前に、この説明書をよくお読みになり、正しく安全に据付けてください。
- 据付けはお買上げの販売店・工事店様が実施してください。（お客様自身で工事しないでください）
- 電気工事は販売店・工事店様において有資格者である電気工事士の方が実施してください。（無資格者の電気工事は法律で禁止されています）

据付け終了後は、必ずこの説明書をお客様にお渡しください。

■ご使用の前にこの説明書をよくお読みになり、正しくお使いください。

■お読みになった後は、お使いになる方がいつでも見られるところに保管してください。

| | | |
|-----|------|--------|
| ■仕様 | 電源 | AC100V |
| | 制御容量 | 4A |

据付・取扱説明書

販売店・工事店・お客様用

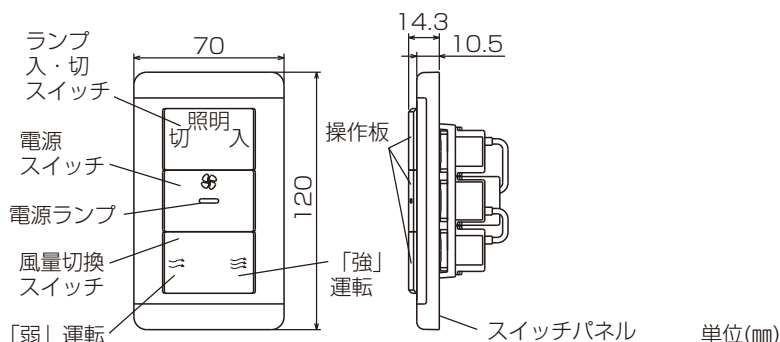
この製品は日本国内用ですので日本国外では使用できず、またアフターサービスもできません。
This appliance is designed for use in Japan only and can not be used in any other country. No servicing is available outside of Japan.

安全のために必ず守ること

●誤った取扱いをしたときに生じる危険とその程度を次の表示で区分して説明しています。

| | | | |
|--------------------|---|--------------------------------------|--|
| 注意 | | 誤った取扱いをしたときに軽傷または家屋・家財などの物的損害に結びつくもの | |
| 風呂・シャワー室での使用禁止 | 浴室内据付けや雨水がかかるような屋外据付けはしない 火災・感電の原因 | 禁止 | コンセントの入・切スイッチとして使用しない コンセントで定格電流以上の機器（ドライヤーなど）を使用すると火災・発煙・故障の原因 |
| 分解禁止 | 改造や必要以上の分解はしない 火災・感電・けがの原因 分解・修理は修理技術者のいる販売店または当社のお客様相談窓口にご相談ください | 指示に従い必ず行う | 定格電圧・制御容量範囲で使用する 間違った電圧に接続すると火災・感電の原因 |
| 水ぬれ禁止 | 水につけたり、水をかけたりしない ショート・感電の原因 | | 電気工事は電気設備技術基準や内線規程に従って有資格者である電気工事士が安全・確実に行う 接続不良や誤った電気工事は感電・火災の原因 |
| ぬれ手禁止 | ぬれた手で操作しない 感電の原因 | | 据付けの際は手袋を着用する 着用しないとけがの原因 |

各部のなまえと外形寸法図



使用方法

運転をする

電源スイッチの右側を押して「入」にする。

- 運転時 電源ランプ点灯

照明を点灯する

ランプ入・切スイッチの右側を押して「入」、左側を押して「切」にする。

風量を切り換える

風量切換スイッチの右側を押すと「強」、左側を押すと「弱」に切り換わる。

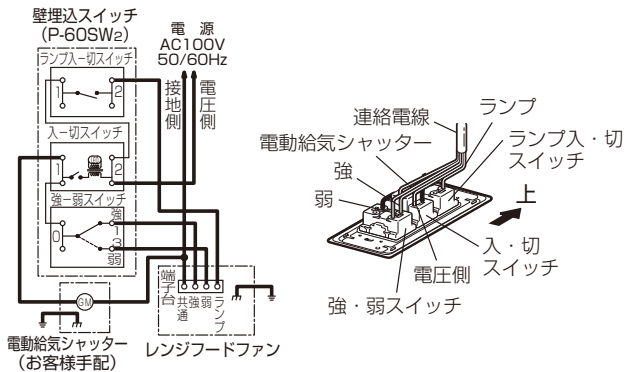
停止する

電源スイッチの左側を押して「切」にする。

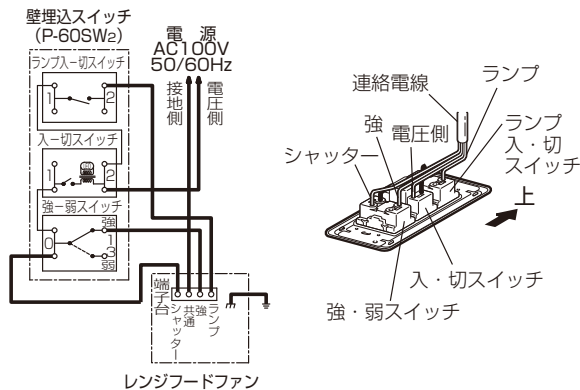
- 停止時 電源ランプ消灯

■ 結線図 太線部分は有資格者である電気工事士にて施工してください。

■ 壁スイッチタイプ (標準タイプ) とご使用になる場合

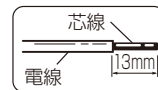


■ 壁スイッチタイプ (自然給気タイプ電気式シャッター付) とご使用になる場合

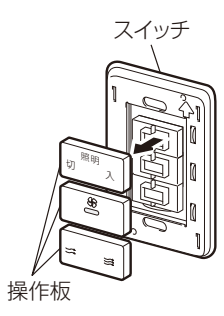
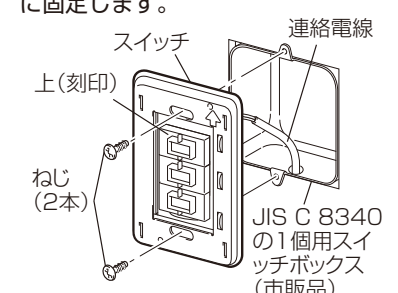
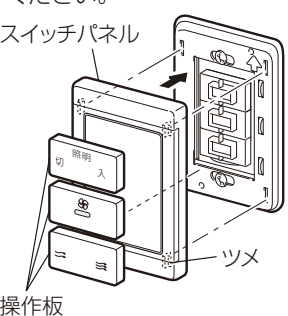
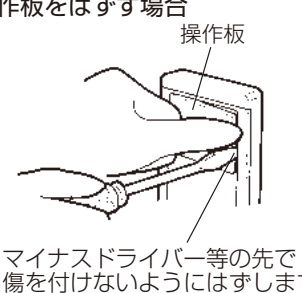


お願い

- 据付け後、結線を確認する場合は操作板をはずし、据付けと逆の順序でスイッチを取りはずします。
- 結線終了後、電源を入れる前に、結線が間違っていないか再度確認してください。
- 単線φ1.6のVVFケーブルを使用してください。
- 電線被ふくは13mm皮むきしてください。(皮むき寸法を間違えると火災や漏電の原因)
- 端子台に確実に接続されていることを確認してください。



据付方法

| | | | |
|---|--|--|---|
| <h3>1 操作板をはずす</h3>  | <h3>2 連絡電線をスイッチに接続する</h3> <p>1.あらかじめ配線されている連絡電線を結線図に従って、スイッチに接続します。</p> <p>2.スイッチの上下を確認して、スイッチボックスのねじ(2本)でスイッチボックスに固定します。</p>  <p>JIS C 8340の1個用スイッチボックス(市販品)</p> | <h3>3 スイッチパネルおよび操作板を取付ける</h3> <ul style="list-style-type: none">● 操作板を取付ける際は、外形寸法図を参照し、取付け間違いのないよう注意してください。  | <h2>操作板のはずしかた</h2> <p>コントロールスイッチの据付完了後、結線の再確認等で操作板をはずす場合</p>  <p>マイナスドライバー等の先で傷を付けないようにはずします</p> |
|---|--|--|---|

試運転

据付け後、試運転を行い、使用方法のとおり換気扇が動作するか確認する。

- 換気扇が運転しないとき、「強・弱」が逆の運転をするとき、照明ランプが点灯しないときは、誤結線です。電源を切り正しく結線を直してください。

アフターサービス

ご不明な点や修理に関するご相談はお買上げの販売店か下記窓口にご相談ください。

■ ご相談窓口

平日 9:00~12:00 13:00~19:00(土・日・祝・弊社休日以外)

三菱電機 換気送風機技術相談センター 電話:0120-726-471(無料)

上記以外の時間帯

三菱電機 お客さま相談センター 電話:0120-139-365(無料)

※電話番号などについては変更になることがありますので、あらかじめご了承ください。

三菱電機株式会社

中津川製作所 〒508-8666 岐阜県中津川市駒場町1番3号

この説明書は、再生紙を使用しています。