

三菱 浅形レンジフードファン用 システム部材
形名
P-28MA2 (丸排気アタッチメント)

据付説明書

販売店・工事店様用

この丸排気アタッチメントは、浅形レンジフードファンと組合せて使用します。

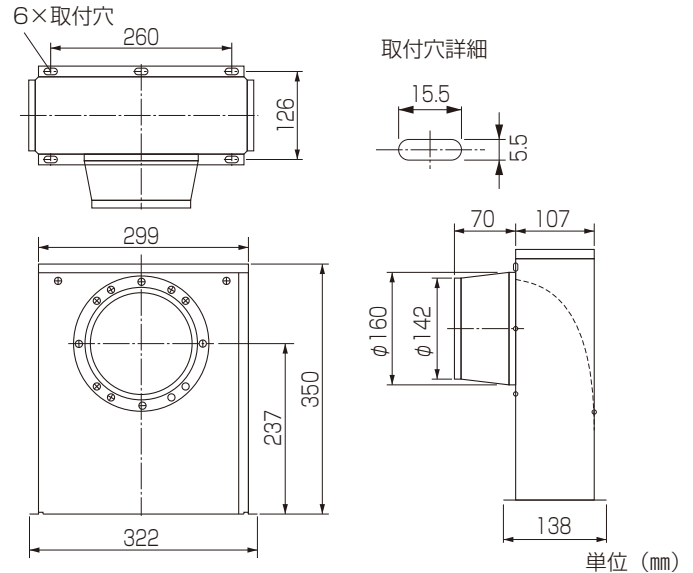
■据付けを始める前にこの据付説明書、レンジフードファンの据付説明書と併せてよくお読みになり、正しく安全に据付けてください。

安全のために必ず守ること

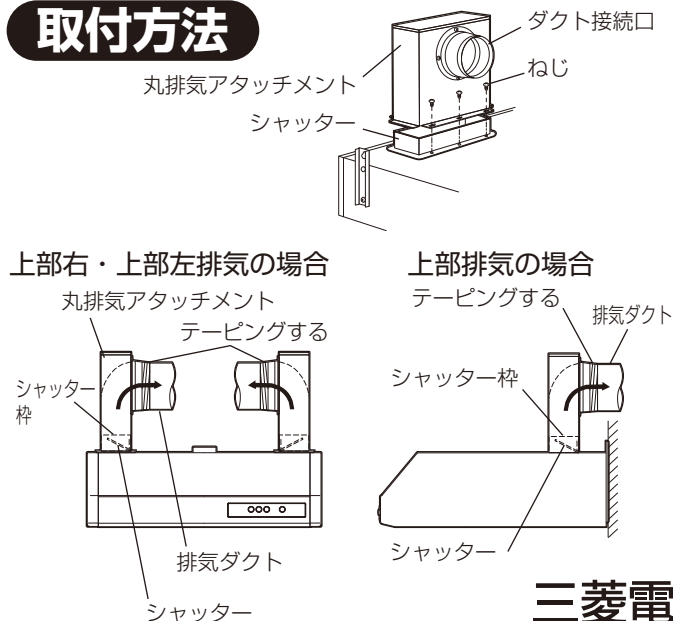
- 誤った取扱いをしたときに生じる危険とその程度を次の表示で区分して説明しています。

	警告	誤った取扱いをしたときに死亡や重傷などに結びつく可能性があるもの
	注意	誤った取扱いをしたときに軽傷または家屋・家財などの物的損害に結びつくもの
	指示に従う	包装用ポリ袋などは幼児の手の届かない所に廃棄または保管する 幼児が頭からかぶると、窒息の原因。
	指示に従う	据付けの際は手袋を着用する 着用しないとけがの原因。 部品の取付けは確実にを行う 落下によりけがの原因。

外形寸法図



取付方法



1. レンジフードファンに付属の据付説明書に従い、シャッター取付けの準備をする。
2. シャッターの上に丸排気アタッチメントをかぶせ、丸排気アタッチメントをねじ6本（レンジフードファンに付属）で、シャッターと共にレンジフードファンへ取付ける。

お願い

丸排気アタッチメントと、シャッターは図の方向で取付けてください。

3. レンジフードファンを取付け、丸排気アタッチメントから屋外排気口までダクトを接続する。

お願い

丸排気アタッチメントのダクト接続口とダクトの接続は、市販のアルミテープで風漏れのないようにテーピングしてください。

三菱電機株式会社

中津川製作所 〒508-8666 岐阜県中津川市駒場町1番3号

この説明書は、再生紙を使用しています。