

三菱浅形レンジフードファン用 システム部材

形名

P-28CV2 (ウェザーカバー)

据付説明書

販売店・工事店様用

■このウェザーカバーは、浅形レンジフードファンの屋外排気口に取付けることにより風雨の侵入を防止するためのものです。

■据付を始める前に必ずこの据付説明書をお読みにになり、正しく安全に据付けてください。

- 据付は販売店様、または専門の工事店様が実施してください。
- 部材の取付けは、レンジフードの据付説明書も合わせてお読みください。

安全のために必ず守ること

●誤った取扱いをしたときに生じる危険とその程度を次の表示で区分して説明しています。

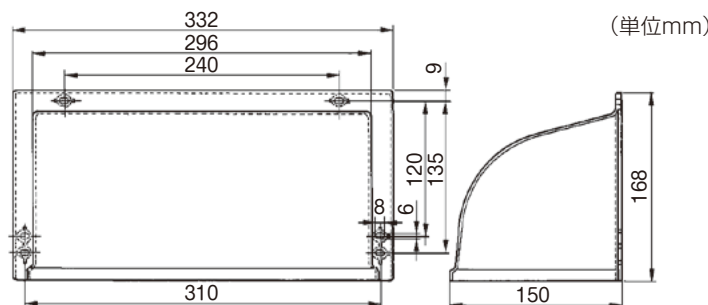
●図記号の意味は、次のとおりです。

	注意	誤った取り扱いをしたときに軽傷または家屋・家財などの物的損害に結びつくもの
--	-----------	---------------------------------------

	指示に従う
--	-------

		注意	
	指示に従う		指示に従う
●本体の据付けは十分強度のあるところを選んで確実に 行い落下によりけがの原因。		●部品の取付けは確実に 行い落下によりけがの原因。 ●据付けの際は手袋を着用する 着用しないとけがの原因。	

外形寸法図

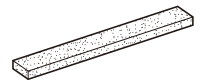


■付属部品

- 木ねじ……………4本

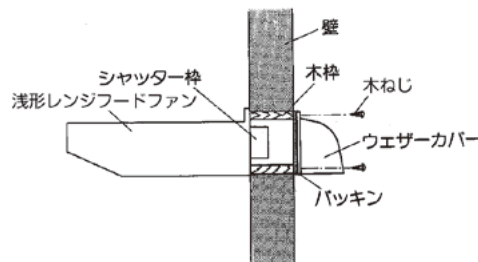


- パッキン……………1本



据付方法

- フランジ部に付属のパッキンを貼り付け、付属の木ねじ(4本)で木枠へしっかりと固定してください。



三菱電機株式会社

中津川製作所 〒508-8666 岐阜県中津川市駒場町1番3号

この説明書は、再生紙を使用しています。