

## 三菱レンジフードファン用 システム部材

形名

P-28TA (棚取付金具)

### 据付説明書

販売店・工事店様用

■ この棚取付金具は、レンジフードファンを吊戸棚などに据付ける場合に使用するものです。


■ 据付を始める前に必ずこの据付説明書をお読みになり、正しく安全に据付けてください。

- 据付は販売店様、または専門の工事店様が実施してください。
- 部材の取付けは、レンジフードの据付説明書も合わせてお読みください。

## 安全のために必ず守ること

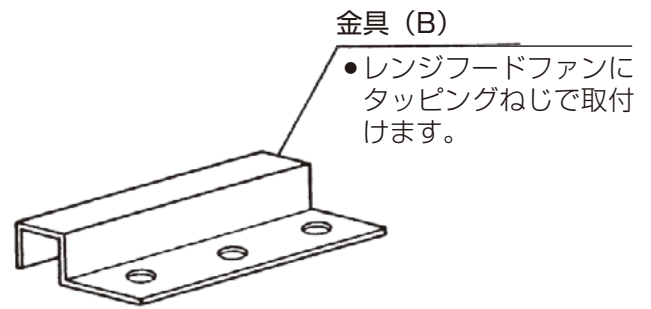
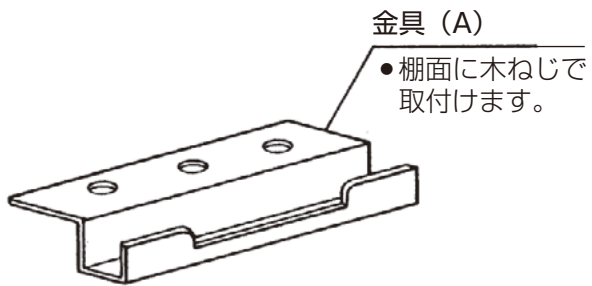
• 誤った取扱いをしたときに生じる危険とその程度を次の表示で区分して説明しています。

• 図記号の意味は、次のとおりです。

	<b>注意</b>	誤った取り扱いをしたときに軽傷または家屋・家財などの物的損害に結びつくもの
--	-----------	---------------------------------------

	指示に従う
--	-------

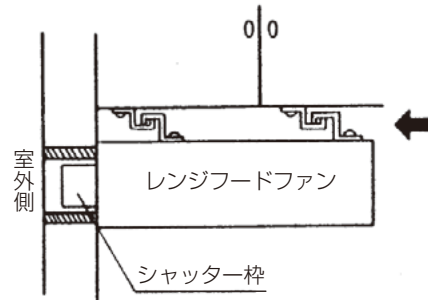
 <b>注意</b>	
	
指示に従う	指示に従う
<ul style="list-style-type: none"> <li>• 本体の据付けは十分強度のあるところを選んで確実にを行う 落下によりけがの原因。</li> </ul>	<ul style="list-style-type: none"> <li>• 部品の取付けは確実にを行う 落下によりけがの原因。</li> <li>• 据付けの際は手袋を着用する 着用しないとけがの原因。</li> </ul>



## 据付方法

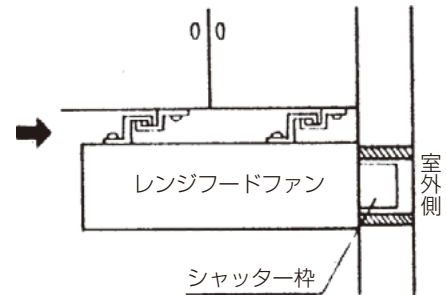
### ■左排気の場合

- レンジフードファンに取付けた金具 (B) を、棚面の金具 (A) に右側から引掛けて据付けます。



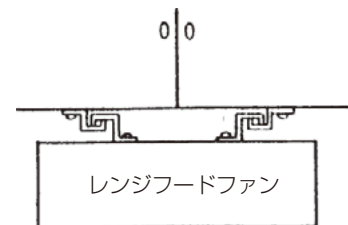
### ■右排気の場合

- レンジフードファンに取付けた金具 (B) を、棚面の金具 (A) に左側から引掛けて据付けます。



### ■後排気の場合

- レンジフードファンに取付けた金具 (B) を、棚面の金具 (A) に正面から差し込んで据付けます。



三菱電機株式会社

中津川製作所 〒 508 - 8666 岐阜県中津川市駒場町1番3号

この説明書は、再生紙を使用しています。