

中間取付形ストレートサイレンサー
形名

P-13SS・18SS・23SS

据付説明書

このストレートサイレンサーは騒音低下のために、ダクト配管の途中（送風機と補助グリル間）に据付けて使用します。

- 据付けを始める前にこの説明書をよくお読みください。
- 据付けは販売店・工事店さまが実施してください。
- 接続ダクトは外形寸法図を参照して鋼板管・アルミスパイラルダクト・塩化ビニール管（VU管）のいずれかをご用意ください。

販売店・工事店さま用

安全のために必ず守ること

誤った取扱いをしたときに生じる危険とその程度を次の表示で説明しています。



注意

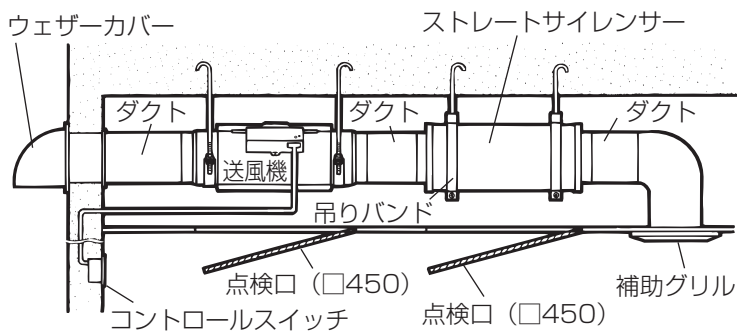
誤った取扱いをしたときに軽傷または家屋・家財などの物的損害に結びつくもの



指示に従い必ず行う

- 据付けは確実に（落下によるけがの原因）
- 据付けの際は手袋を着用する（着用しないとけがの原因）

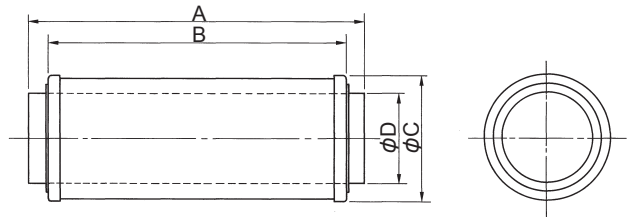
据付例



据付け前のお願い

- 浴室など湿気の多いところには据付けしないでください。
- 油煙の多いところには据付けしないでください。
- 補助グリルと送風機の間際に据付けてください。
- ダクト接続部には点検口を設けてください。

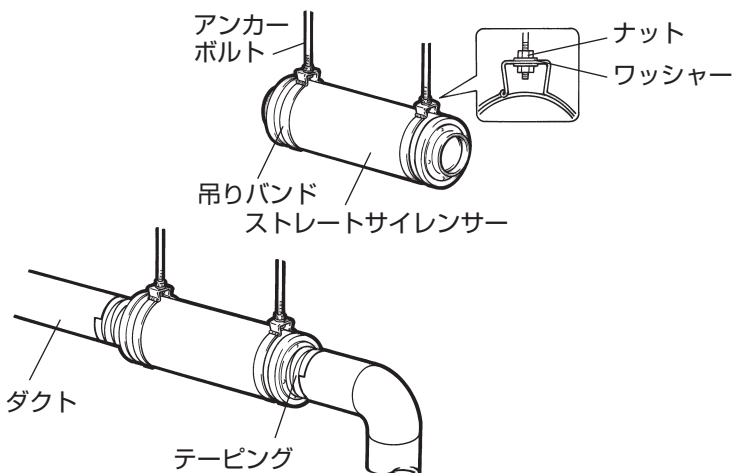
外形寸法図



単位 (mm)

| 形名 | A | B | C | D | 接続ダクト | 質量 (kg) |
|--------|-----|-----|-----|-----|------------|---------|
| P-13SS | 450 | 400 | 152 | 99 | φ100 (4番管) | 1.9 |
| P-18SS | 560 | 500 | 202 | 149 | φ150 (6番管) | 3.5 |
| P-23SS | 660 | 600 | 252 | 199 | φ200 (8番管) | 5.3 |

据付方法



- 1.あらかじめ据付位置に市販のアンカーボルトを埋め込む。
- 2.市販の吊りバンドをストレートサイレンサーに掛け、アンカーボルトに通し、市販のナット・ワッシャーで固定する。
- 3.ダクト接続口にダクトを差込み、市販のリベットで固定し、風漏れのないよう外周にコーキングを施すか、またはテーピングする。

三菱電機株式会社

中津川製作所 〒508-8666 岐阜県中津川市駒場町1番3号