

ダクト用システム部材
フレキシジョイント（樹脂製）

形名

P-13PJP

据付説明書

このフレキシジョイントは、塩ビダクトとダクト用換気扇を接続するときに使用するもので、浴室などの湿度の高い場所で使用できます。


■据付けを始める前にこの説明書をよくお読みになり、正しく安全に据付けてください。

■据付けは販売店・工事店さまが実施してください。

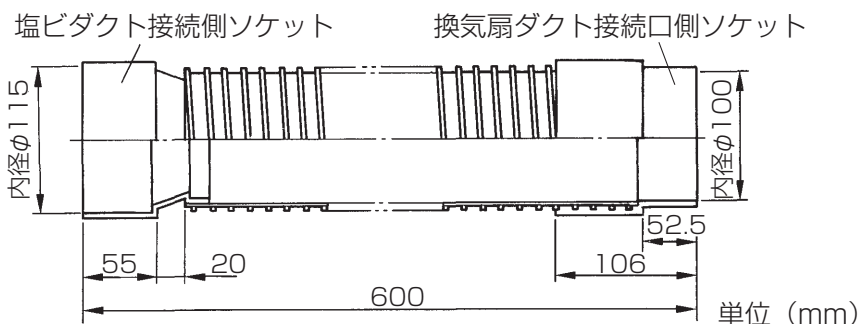
販売店・工事店さま用

安全のために必ず守ること

誤った取扱いをしたときに生じる危険とその程度を次の表示で説明しています。

	<h3>注意</h3>	誤った取扱いをしたときに軽傷または家屋・家財などの物的損害に結びつくもの
指示に従い必ず行う	<ul style="list-style-type: none"> ● 据付けは確実にを行う（落下によるけがの原因） ● 据付けの際は手袋を着用する（着用しないとけがの原因） 	

外形寸法図



付属部品

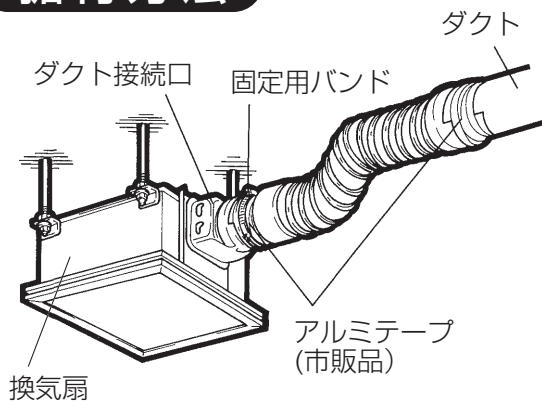
固定用バンド ……1個



適用パイプ口径

塩ビダクト……………φ100
(VU、VP) ……(4番管)

据付方法



1. 塩ビダクト接続側ソケットをあらかじめ配管されているダクトに差込み、市販のアルミテープを風漏れのないよう接続部に巻き付け固定する。
2. 換気扇のダクト接続口に市販のブチルテープ等を巻き付ける。
3. 換気扇ダクト接続口側ソケットを、換気扇のダクト接続口に差込み、市販のアルミテープを風漏れのないよう巻き付けたあと、付属の固定用バンドで締付け固定する。

お願い

- 台所の排気には使用しないでください。
- アルミテープは、2回以上巻き付けてください。

三菱電機株式会社

中津川製作所 〒508-8666 岐阜県中津川市駒場町1番3号