

ダクト用システム部材  
(超高層住宅用) 耐外風高性能軒天専用フード (標準タイプ)

形名

P-13NVN2

P-15NVN2

P-18NVN2

## 取扱説明書 (据付説明書付)

この耐外風高性能軒天専用フードは、水平な屋外軒下天井面に給排気口として据付けて使用するものです。屋外から点検できる場所に据付けてください。

■据付けを始める前にこの説明書をよくお読みになり、正しく安全に据付けてください。

■据付けは販売店・工事店さまが実施してください。

**据付け終了後は、必ずこの説明書をお客さまにお渡しください。**

ご使用前にこの説明書をよくお読みになり、正しく安全にお使いください。

なお、お読みになった後は、お使いになるかたがいつでも見られるところに保管してください。






この製品は日本国内用ですので日本国外では使用できず、またアフターサービスもできません。

This appliance is designed for use in Japan only and can not be used in any other country.

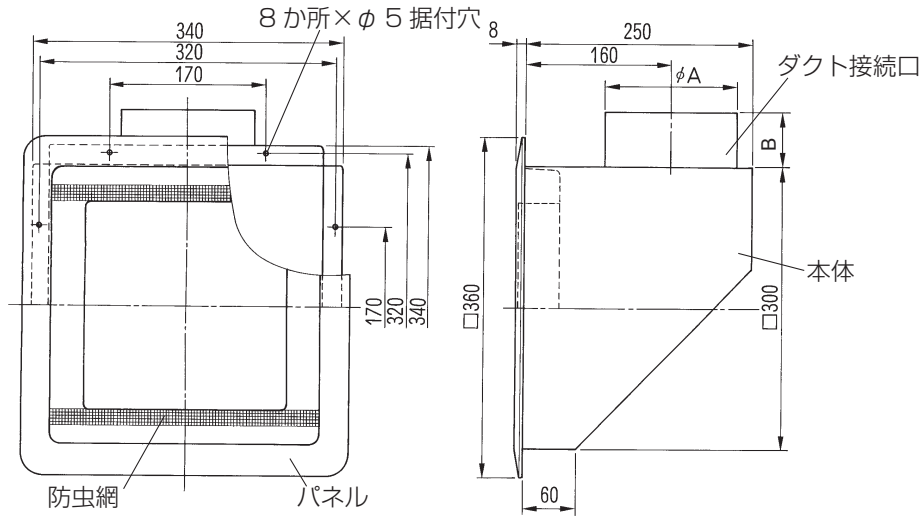
No servicing is available outside of Japan.

## 安全のために必ず守ること

誤った取扱いをしたときに生じる危険とその程度を次の表示で区分して説明しています。

 <b>警告</b>		 <b>注意</b>	
誤った取扱いをしたときに死亡や重傷などに結びつく可能性があるもの		誤った取扱いをしたときに軽傷または家屋・家財などの物的損害に結びつくもの	
 禁止	<ul style="list-style-type: none"> <li>● 常時振動したり、振動しやすい場所には据付けない (落下によるけがの原因)</li> </ul>	 指示に従い必ず行う	<ul style="list-style-type: none"> <li>● パネルの取付けは確実に (落下によるけがの原因)</li> <li>● 据付けやお手入れの際は、手袋を着用する (着用しないとけがの原因)</li> </ul>
 指示に従い必ず行う	<ul style="list-style-type: none"> <li>● 本体の据付けは、十分強度のあるところを選んで確実に (落下によるけがの原因)</li> <li>● 必ず定期的 (1年以内ごと) に点検を行う</li> </ul>		

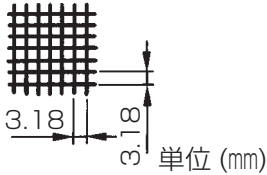
# 外形寸法図



## 付属部品

付属部品	個数
ダクト接続口 	1 個
木ネジ 	8 本
天吊金具 	2 個
締付ネジ (ダクト接続口取付…4本 天吊金具取付…4本)	8 本
落下防止ワッシャー 	4 個
パネル固定用ネジ (ワッシャー付) 	4 本

### ■防虫網間隔寸法

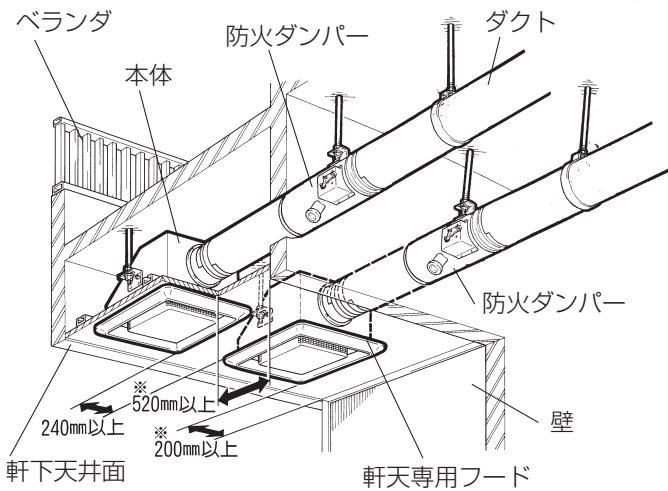


### ■変化寸法表

単位 (mm)

形名	A	B	質量 (kg)	適用ダクト口径
P-13NVN2	97	51	3.2	φ100
P-15NVN2	122	51	3.3	φ125
P-18NVN2	147	57	3.4	φ150

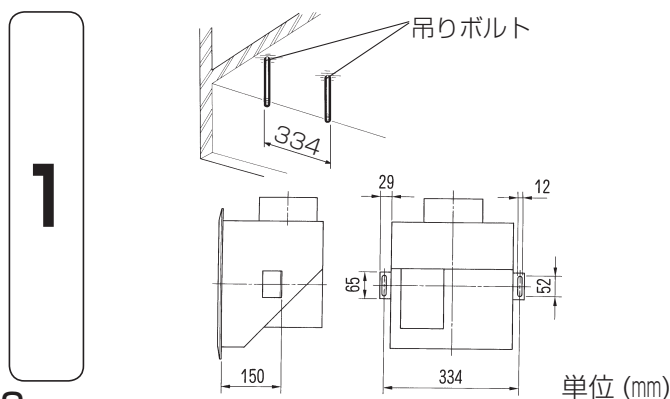
# 据付例



## お願い

- 据付位置は※印以上離して据付けないと壁が汚れることがあります。
- 給気と排気は 240mm 以上離してください。近すぎると汚れた空気を吸込むことになります。

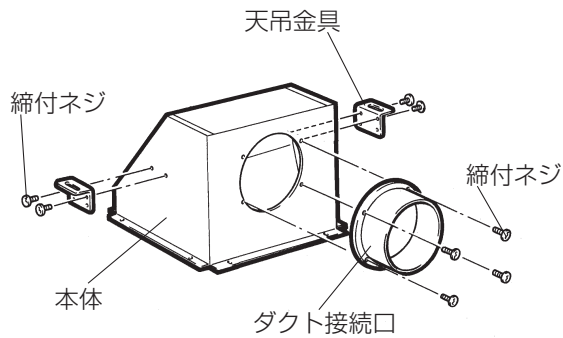
# 据付方法



## 吊りボルトの埋め込み

左図の寸法で市販の吊りボルト (M8) を埋め込む。

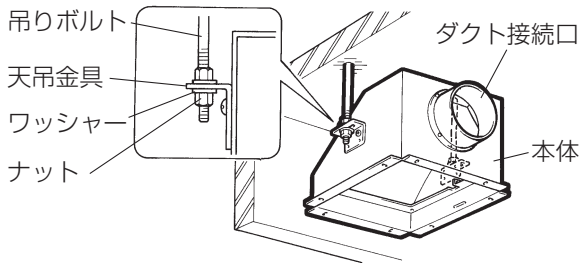
2



## 天吊金具・ダクト接続口の取付け

- 1.左図を参照して本体に付属の天吊金具を付属の縮付ネジ（4本）で取付ける。
- 2.本体に付属のダクト接続口を付属の縮付ネジ（4本）で取付ける。
  - ダクト接続口を止めてあるテープをはがします。

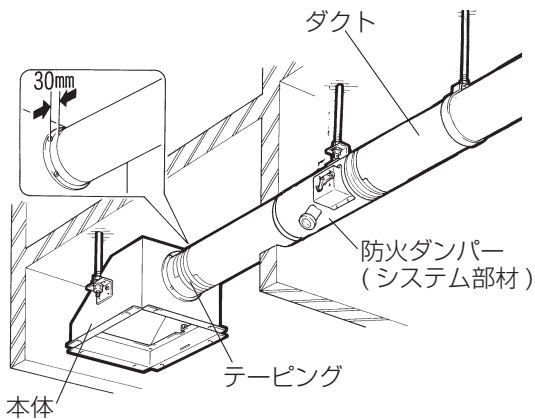
3



## 本体の据付け

ダクト接続口がロスナイ・送風機などのダクト取付口に向くようにして、本体が水平になるように天吊金具に吊りボルトを差し込み、ワッシャー・ナット（市販品）で本体を据付ける。

4



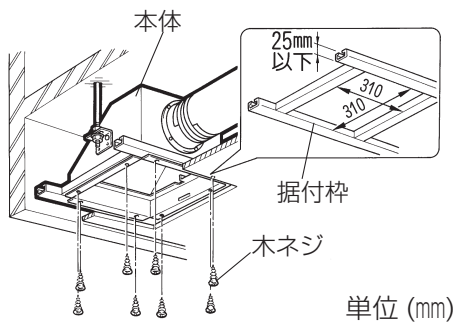
## ダクトの接続

ダクトをダクト接続口に差し込んで風漏れのないようテーピング（市販品）をする。

## お願い

- ダクトを本体まで差し込むとテーピングができず風漏れの原因になります。左図の寸法まで差し込んでください。
- 防火区画への据付けはシステム部材の防火ダンパーを接続し点検口を設けてください。

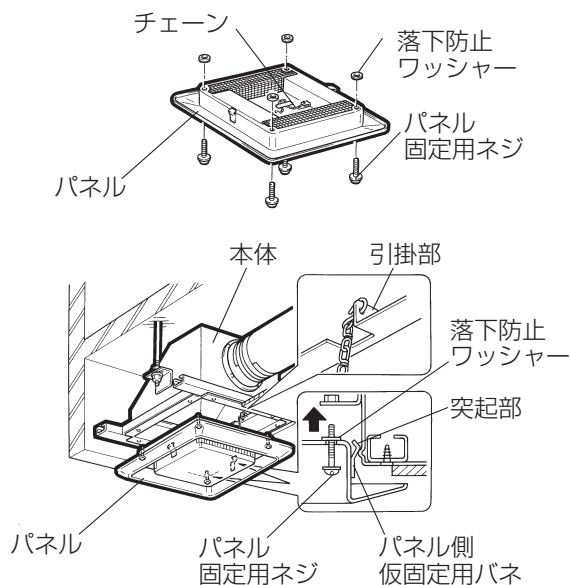
5



## 据付枠の組立て・天井板の張り付け

- 1.内寸が左図の寸法となるよう据付枠を組立てる。
  - 据付枠の高さ寸法は天井板を含めず 25mm 以下のものを使用します。（ダクト接続口が取付けられません）
- 2.付属の木ネジ（8本）で本体を確実に据付枠に据付ける。
- 3.天井板を張り開口部（□ 305mm）を設ける。

6



## パネルの取付け

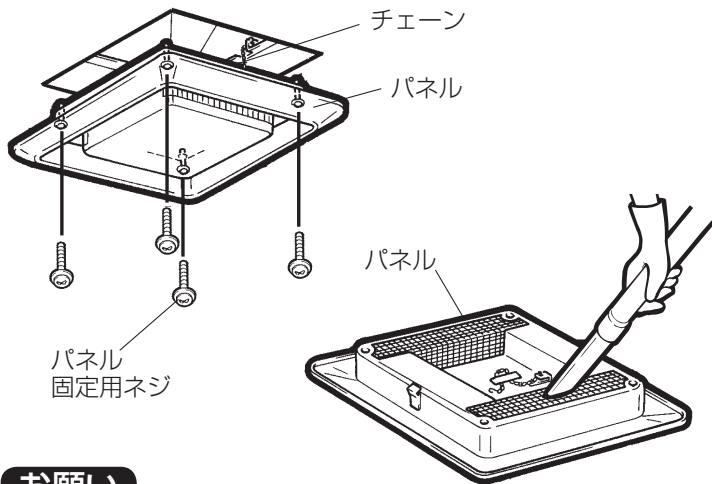
- 1.付属のパネル固定用ネジをパネルに通し付属の落下防止ワッシャーで仮止めをする。
- 2.パネルの内側にテープ止めされている落下防止用チェーンのテープをはがし本体内側にある引掛部にチェーンを引っ掛ける。
- 3.パネルに付いている仮固定用バネを本体の突起部（2か所）に引っ掛けパネル固定用ネジで確実に締め付ける。

## お願い

- パネルには方向性があります。本体の引掛部とチェーンが同一方向になるよう取付けてください。
- パネルの下には洗濯物等は置かないでください。油を含んだ水滴等が落下し汚れるおそれがあります。

# お手入れ

パネルの吸込口にごみやほこりなどが付着しますと風量低下や異常音発生の原因になります。約3か月に1度を目安としてパネルの清掃をしてください。



## パネルのはずしかた

1. パネル固定ネジ4本をゆるめてパネルをはずす。
2. チェーンをはずす。

## パネルの清掃

1. 掃除機でほこりを吸い取る。
2. 汚れは、ぬるま湯(40℃以下)に浸した布をかたくしぼってふく。汚れのひどい場合は、薄めた中性洗剤を浸した布で汚れをふき取り、洗剤が残らないように乾いた布でよくふき取る。

## お願い

- お手入れに下記の溶剤等を使用しないでください。  
シンナー・アルコール・ベンジン・灯油・スプレー・アルカリ洗剤・化学ぞうきんの薬剤・クレンザー等けんま材入りの洗剤(変質・変色する原因になります)

## お手入れ後の取付けと確認

お手入れが終わったら、取りはずしと逆の順序で取付け、パネルが確実に取付けてあるか確認する。必ず落下防止のチェーンを取付ける。

**点検** 点検は1年に1回を目安に次の確認をする。

- フードにサビ等の腐食がないか?
- 据付状態はフードが傾いたり、天井とのすき間が生じてないか?

# アフターサービス

ご不明な点や修理に関するご相談はお買上げの販売店か下記窓口にご相談ください。

- ご相談窓口 平日 9:00～12:00 13:00～19:00 (土・日・祝・弊社休日以外)  
三菱電機 換気送風機技術相談センター 電話: 0120-726-471 (無料)  
上記以外の時間帯  
三菱電機 お客様相談センター 電話: 0120-139-365 (無料)  
※電話番号などについては変更になることがありますので、あらかじめご了承ください。

三菱電機株式会社

中津川製作所 〒508-8666 岐阜県中津川市駒場町1番3号