

三菱キッチンフード用 システム部材 グリスフィルター

形名

P-60GF-M

適用機種


P-60H・P-60H₂

据付・取扱説明書

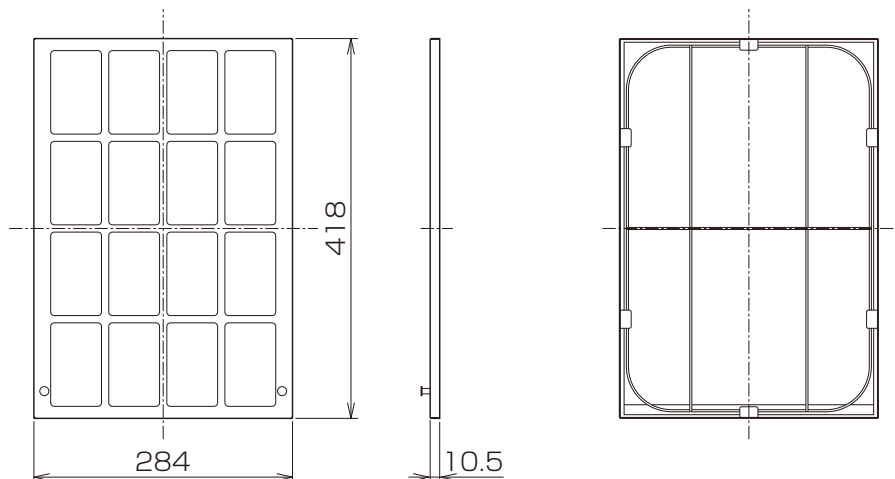
- このグリスフィルターは、三菱キッチンフードに取付けてフード内部及び換気扇の汚れを少なくするために使用するものです。
- 据付を始める前に必ずこの据付説明書をお読みになり、正しく安全に据付けてください。
 - 据付は販売店様、または専門の工事店様が実施してください。
 - 部材の取付けは、キッチンフードの据付説明書も合わせてお読みください。

安全のために必ず守ること

誤った取扱いをしたときに生じる危険とその程度を次の表示で説明します。

 警告		 注意	
誤った取扱いをしたときに死亡や重傷などに結びつく可能性があるもの		誤った取扱いをしたとき、軽傷または家屋・家財などの物的損害に結びつくもの	
 分解禁止	<ul style="list-style-type: none"> ● 改造や工具を必要とする分解はしない 火災・感電・けがの原因になります。 	 指示に従う	<ul style="list-style-type: none"> ● 取付け、お手入れの際は、手袋を着用する 着用しないと端面などでけがをすることがあります。
 禁止	<ul style="list-style-type: none"> ● 調理中や調理直後は本体に触れない 本体が高温になり、やけどの原因になります。 		<ul style="list-style-type: none"> ● 部品の取付は確実に 落下によりけがをすることがあります。
 接触禁止	<ul style="list-style-type: none"> ● お手入れの際は、換気扇の電源を切る 感電やけがの原因になります。 		

外形寸法図



個数：2個

単位 (mm)

取付方法

1. キッチンフードにあらかじめキッチンフード付属のフィルター取付金具を固定します。
(キッチンフードの取扱説明書を参照してください。)
(図 1)

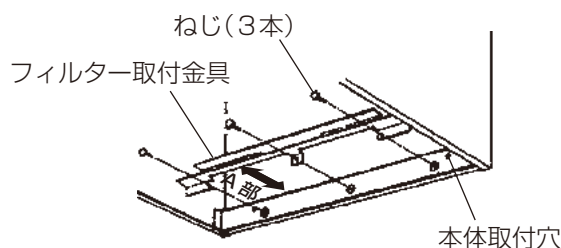


図 1

2. グリスフィルターの取付けは2か所のつまみを持ちフード奥のフィルター取付金具の溝に差込み、(①)フード手前内側の溝にはめ込みます (②)。(図 2)

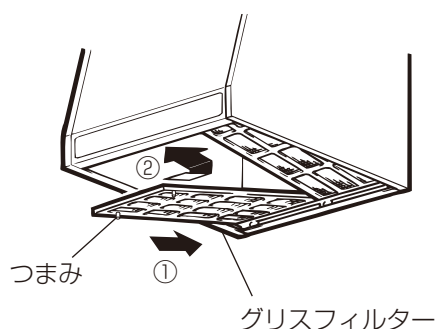


図 2

3. グリスフィルターを2枚共取付けます。

お手入れ

- グリスフィルターの取外しかたは、2か所のつまみをフード奥側に押しながら (①) 下にさげると外れます (②)。(図 3)
- フィルターの取外しかたは、フィルターガードをフィルター枠より外せば2枚共取出せます。(図 4)
- フィルターは中性洗剤を入れたぬるま湯 (40℃以下) に浸し、タワシなどで表面を軽くこすって汚れを落とし、きれいな水ですすぎ洗いをして乾かしてください。(金属タワシは使用しないでください。)
- フィルターガード、フィルター枠は、中性洗剤を含ませた布でふき、汚れを落とし、さらに乾いた布でふき取ってください。

お願い

- グリスフィルターは変形しやすいものですから、取扱いには充分気を付けて行ってください。
- グリスフィルターは汚れますので3か月に1度位お手入れしてください。

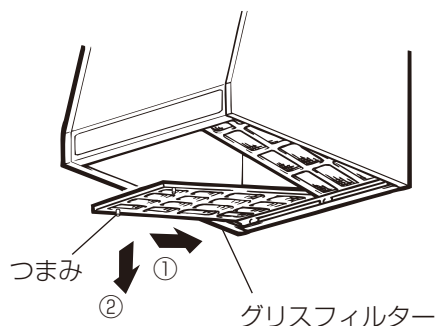


図 3

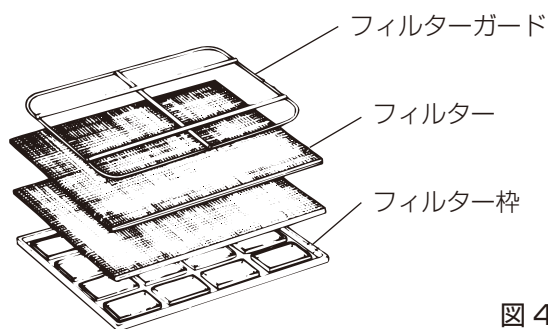


図 4

三菱電機株式会社

中津川製作所 〒 508 - 8666 岐阜県中津川市駒場町1番3号

この説明書は、再生紙を使用しています。