



ダクト用換気扇ジャバラ

形名

P-13J3・P-18J3・P-23J3

据付説明書

販売店・工事店様用



このダクト用換気扇ジャバラは、ダクト用換気扇と排気ダクトの接続および、排気ダクトの曲がり部に使用するものです。なお、地区により異なった規制を受ける場合がありますので、あらかじめ所轄の官公庁(特に消防署)へご相談ください。

■据付けを始める前にこの説明書をよくお読みになり、正しく安全に据付けてください。

■据付けは販売店・工事店様が実施してください。

安全のために必ず守ること

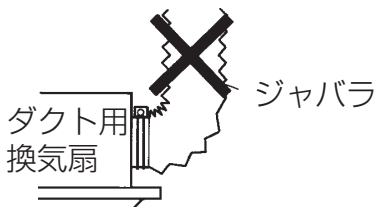
誤った取扱いをしたときに生じる危険とその程度を次の表示で説明しています。

 指示に従い 必ず行う	 注意	誤った取扱いをしたときに 軽傷または家屋・家財など の物的損害に結びつくもの
		<ul style="list-style-type: none"> ● 据付けは確実に 行う（落下によるけがの 原因） ● 据付けの際は手袋を 着用する（着用しないと けがの原因）

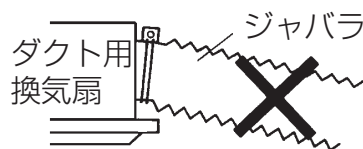
据付け前のお願い

次のような据付けはしないでください。

- ダクト接続口の
すぐそばの曲げ



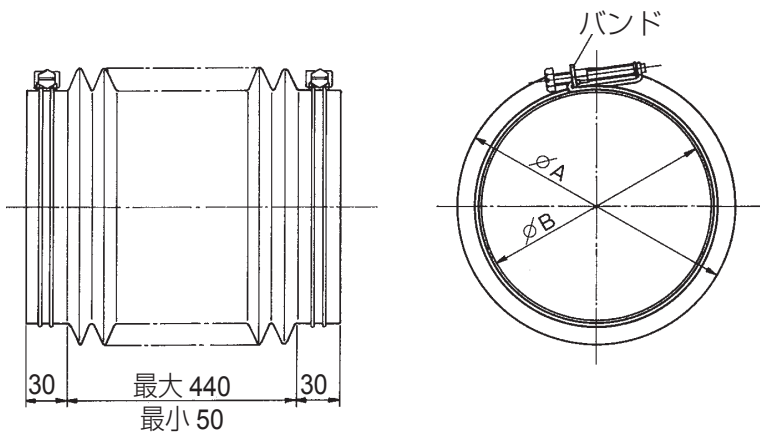
- ダクト接続口で
のかたぎ



- 極端な曲げ



外形寸法図



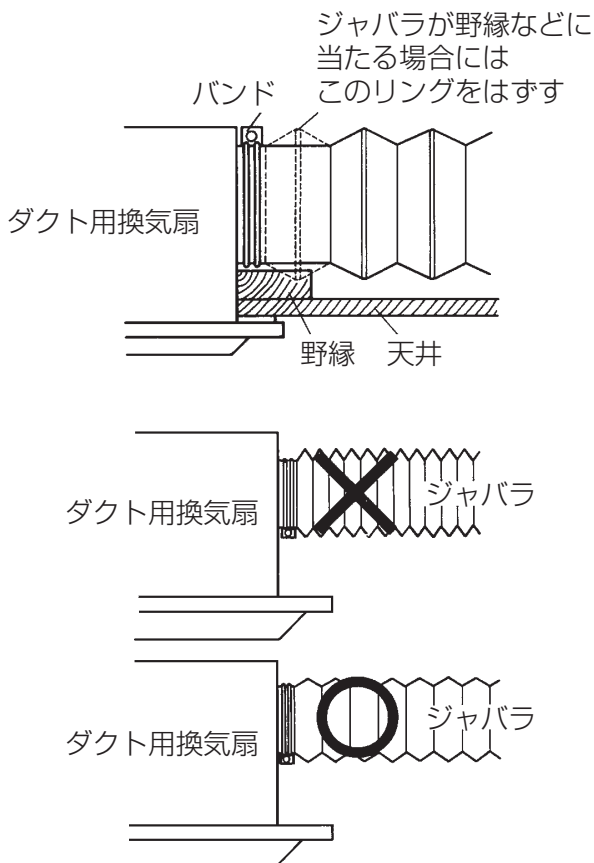
単位 (mm)

形名	A	B	適用ダクト口径	適用ダクトの種類
P-13J3	145	120	φ100	塩ビ管 (VP・VU)
P-18J3	200	170	φ150	
P-23J3	265	225	φ200	

■付属部品

- バンド……………2個
 - クッション (P-13J3、P-18J3のみ)
厚さ 8mm……………2本
厚さ 5mm……………1本
- ※クッション (8mm・5mm) はダクト接続口とジャバラのすき間に応じて使い分けてください。

据付方法



1. 付属のバンドをジャバラにはめる。
2. バンドをはめたままジャバラを排気ダクトまたはダクト用換気扇のダクト接続口にはめる。

お願い

- ジャバラが野縁などに当たる場合には、ジャバラ内のリングを1本はずして据付けてください。
3. バンド部分のネジを締める。

お願い

- ジャバラをダクト用換気扇に接続する場合、ダクト用換気扇のダクト接続口付近は伸ばしきって接続してください。

三菱電機株式会社

中津川製作所 〒508-8666 岐阜県中津川市駒場町1番3号