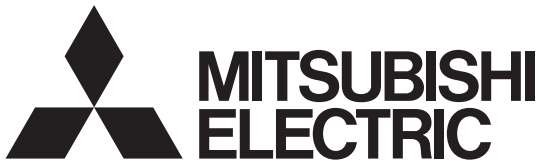




1612871B290A10



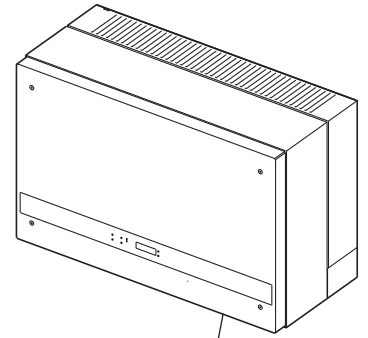
三菱太陽光発電システム<パワーコンディショナ>

形名

PV-PSME45L (4.5kW タイプ)

PV-PSME55L (5.5kW タイプ)

(屋外・屋内設置兼用型)



形名表示位置(下面)

据付工事説明書

販売店・工事店様用

- 据付け前に必ずこの説明書をお読みください。
- パワーコンディショナは太陽電池アレイで発電した直流電力を各電気機器および商用系統へ供給できるように交流電力に変換する装置です。
- この製品の性能・機能を十分に発揮させ、また安全を確保するためには正しい据付けが必要です。
- 電気配線工事は、有資格者が実施してください。
- この説明書に記載されていない方法で工事された場合、また当社指定部品を使用せず工事された場合、事故や故障が生じたときには責任を負いかねます。

お願い



- パワーコンディショナ内 太陽電池開閉器の P 端子、N 端子に系統電源（交流電源）を接続しないでください。
製品が故障します。
- 感電防止のため据付工事を行う前に、太陽電池を遮光シートなどで覆ってください。
- 別冊の『取扱説明書』はお客様用です。
据付工事が終わりましたら、この説明書と共に必ずお客様にお渡しください。

もくじ

安全のために必ず守ること	2～3
1.外形寸法図	4～5
2.パワーコンディショナ据付場所の選定	6～7
3.並列運転をする場合	8
4.パワーコンディショナの据付け	9～13
5.電気工事	14～19
6.据付け後の確認	20～22
7.結線の確認	23
8.通電の確認	24～25
9.試運転	26～28
10.整定値の設定と連系立会い	29～31
11.連系運転の開始	31
12.お客様への説明	31
13.表示一覧	32～33
ブレーカの選定と分電盤への接続方法	裏表紙

安全のために必ず守ること

- 電気配線工事は、資格を有する販売店・工事店様が実施してください。
 - お客様自身での工事は、故障や事故の原因になります。
 - 火災・けが・感電のおそれがありますので、次の注意事項を必ず守って作業してください。
 - 誤った取扱いをしたときに生じる危険とその程度を、次の表示で区分して説明しています。
- “ 図記号 ” の意味は次のとおりです。



 警告	誤った取扱いをしたときに死亡や重傷などに結びつく可能性があるもの
 注意	誤った取扱いをしたときに軽傷または家屋・家財などの物的損害に結びつくもの

 禁止	 アース線接続
 分解禁止	 指示に従う
 水ぬれ禁止	 高温注意

警告

 禁止	<ul style="list-style-type: none"> ● 太陽電池アレイケーブル間には高電圧が発生しているため、手や身体がぬれた状態での作業を行わない。 (感電のおそれがあります) 	 水ぬれ禁止	<ul style="list-style-type: none"> ● 据付前および据付時に製品に水をつけたり、水をかけたりしない。 (ショート・感電の原因になります)
	<ul style="list-style-type: none"> ● 太陽電池アレイの (+) ケーブル (黒色) と (-) ケーブル (白色) は絶対にショートさせない。 (スパークによるケーブル過熱が発生し、場合によってはケーブルの被覆が溶けて火災の原因になります) 	 アース線接続	<ul style="list-style-type: none"> ● 接地線 (アース) (緑) の接続は確実に進行。 (端子ネジ締付トルク: 0.9~1.1N・m) (感電・火災の原因になります)
	<ul style="list-style-type: none"> ● 自立運転出力用コンセント (必要な場合に別設置) は水気のある場所に設置しない。 (感電の原因になります) 	 指示に従う	<ul style="list-style-type: none"> ● パワーコンディショナに接続する太陽電池モジュールの直列枚数および並列枚数は指定の範囲内にする。 (感電・火災の原因になります)
	<ul style="list-style-type: none"> ● 連系運転時には、自立運転出力用コンセント (必要な場合に別設置) に電気機器を接続しない。 (感電の原因になります) 		<ul style="list-style-type: none"> ● 低電圧用ゴム手袋を使用して電気配線作業を行う。 (感電の原因になります)
	<ul style="list-style-type: none"> ● 自立運転出力用コンセント (必要な場合に別設置) と商用電源を接続しない。 (火災・感電の原因になります) 		<ul style="list-style-type: none"> ● 端子台接続部は、指定の電線を使用し、抜けないように確実に接続する。 (接続に不備があると火災の原因になります)
	<ul style="list-style-type: none"> ● 自立運転出力用コンセント (必要な場合に別設置) に医療機器やパソコン等をつながない。 (途中で電源が切れ、生命や財産に損害をあたえるおそれがあります) 		<ul style="list-style-type: none"> ● ケーブルの圧着作業は、指定した工具で確実に進行。 (圧着に不備があると火災の原因になります)
	<ul style="list-style-type: none"> ● 浴室には据付けない。 (感電・漏電の原因になります) 		<ul style="list-style-type: none"> ● 据付けや配線工事は電気設備技術基準や内線規程に従って有資格者である電気工事士が安全・確実に進行。 (接続不良・誤った配線工事は感電・火災の原因になります)
	<ul style="list-style-type: none"> ● 洗面所や脱衣所の直接蒸気がかかる場所 (浴室側扉の上部、洗面台の上部) など、著しく湿度の高い場所へ据付けない。 (感電・漏電の原因になります) 		<ul style="list-style-type: none"> ● 電気配線工事は太陽電池アレイを光をさえぎるもの (遮光シート) で覆った状態で行う。 (感電の原因になります)
	<ul style="list-style-type: none"> ● 台所など油煙や蒸気を受ける場所には据付けない。 (感電・漏電・火災の原因になります) 		<ul style="list-style-type: none"> ● 据付け・配線には、必ず同梱部品および指定部材を使用する。 (落下・感電・火災の原因になります)
	<ul style="list-style-type: none"> ● 可燃性ガスなどが漏れるおそれのある場所へ据付けない。 (製品周囲にたまると火災の原因になります) 		<ul style="list-style-type: none"> ● 配線工事中および運転開始までは、パワーコンディショナ内のすべての太陽電池開閉器と、分電盤の太陽光発電用ブレーカを「OFF」の状態にして進行。 (感電の原因になります)
<ul style="list-style-type: none"> ● 分解・改造は絶対に行わない。 (落下・感電・火災の原因になります) 	<ul style="list-style-type: none"> ● 電線は指定トルクで確実に締付ける。 (端子台ネジ締付トルク: 1.4~2.0N・m) (感電・火災の原因になります) 		
 分解禁止			

警告

 指示に従う	<ul style="list-style-type: none"> ●分電盤等のブレーカ端子台のネジを緩めた場合は、締め直し、増し締めする。 (火災・ショートの原因になります) 	 指示に従う	<ul style="list-style-type: none"> ●据付けは、製品質量に十分耐えるところに確実に 行う。 (強度の不十分なところに据付けると製品が落 下し、けがの原因になります)
	<ul style="list-style-type: none"> ●フロントパネルは確実に取付ける。 (ほこり・湿気・雪などの侵入により、漏電・ 火災の原因になります) 		<ul style="list-style-type: none"> ●火災予防条例など法令の基準を守る。 (誤った工事は火災の原因になります)
	<ul style="list-style-type: none"> ●スイッチカバーを確実に取付ける。 (ほこり・湿気・雪などの侵入により、漏電・ 火災の原因になります) 		

注意

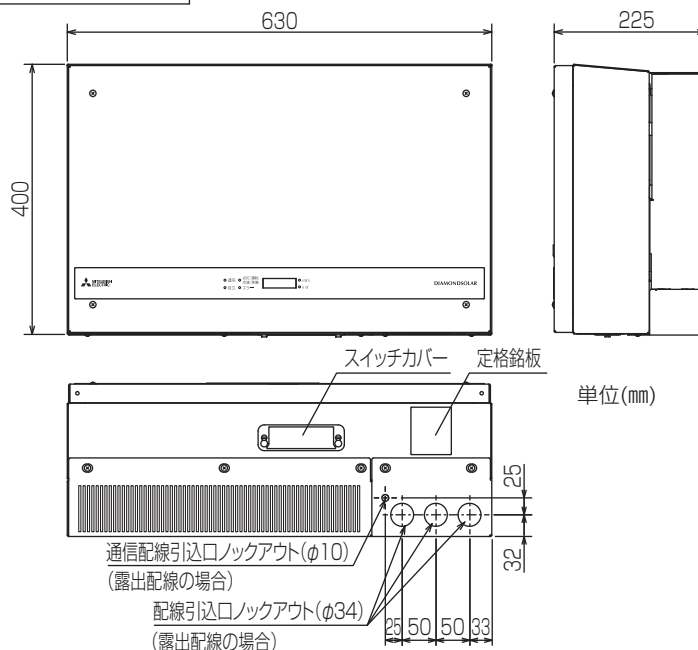
 禁止	<ul style="list-style-type: none"> ●据付けの際は必ず手袋を着用する。 (着用しないとけがの原因になります) 	 指示に従う	<ul style="list-style-type: none"> ●製品を落下させない。 (製品本体は重量物のため、 据付けには注意してください) (製品が落下すると、けがや建物の床などを 傷つける原因になります)
 高温注意	<ul style="list-style-type: none"> ●運転中や運転直後にパワーコンディショナの 天面に触らない。 (やけどの原因になります) 		

1.外形寸法図

パワーコンディショナ外形寸法図

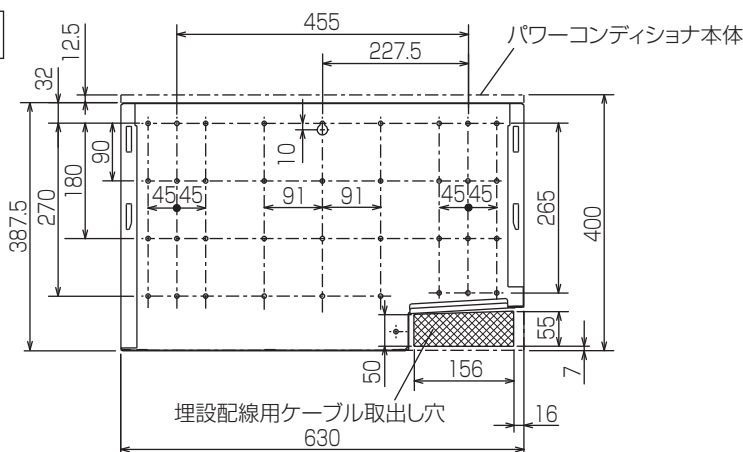
※開梱時に、製品に変形や破損がないことを確認してください。

形名	質量 (kg)	
	本体	取付板
PV-PSME45L	28.7	3.3
PV-PSME55L	29.4	3.3



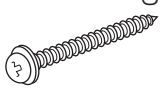
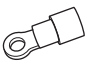


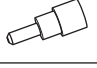
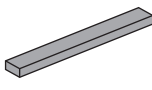
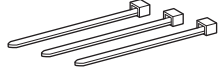

単位(mm)

取付板取付穴位置



単位(mm)

■付属部品 (同梱されているかご確認ください)

①木ネジ (6-50) ……6本 	②圧着端子 (5.5mm ² 用) …PV-PSME45L:6個 PV-PSME55L:1個 
③圧着端子……6個 (8.0mm ² 用) 	④圧着端子キャップ…6個 (8.0mm ² 用) 
⑤棒端子 (2.0mm ² 用) …PV-PSME45L:6個 PV-PSME55L:8個 	⑥パッキン……1個 
⑦結束バンド …PV-PSME45L:6個 PV-PSME55L:7個 	⑧誤結線防止用リードマーク …PV-PSME45L:6個 PV-PSME55L:8個 

品番	品名	数量		チェック欄
		PV-PSME45L	PV-PSME55L	
①	木ネジ 6-50	6本	6本	
②	圧着端子 (5.5mm ²)	6個	1個	
③	圧着端子 (8.0mm ²)	6個	6個	
④	圧着端子キャップ CV8.0mm ² 用	6個	6個	
⑤	棒端子 (2.0mm ²)	6個	8個	
⑥	パッキン	1個	1個	
⑦	結束バンド	6個	7個	
⑧	誤結線防止用リードマーク	6個	8個	
その他付属部品	取扱説明書	1冊		
	据付工事説明書 (本紙)	1冊		
	竣工点検表	1冊		
	太陽光発電システム定期検査点検表	1冊		
	パワーコンディショナ出荷検査成績書	1枚		
	機器保証書	1冊		
	太陽光発電用ブレーカ表示ラベル	1枚		
	自立運転出力用コンセント表示ラベル	2枚		
	太陽光発電システム延長保証申込書	1枚		
	配線カバー	1個		
取付板	1個			
匿名シール	1枚			
リーフレット (製造番号チラシ)	1枚			

据付けの前に

事前に下記現地調達部材を準備してください。

太陽電池アレイ出力ケーブル（当社製品のケーブル PV-DW20H/30H/40H/60H のいずれかを使用）

⑦ PF 管継ぎ手、PFD 管（露出配線の場合）



② 接地線（アース）（緑）

③ 接地棒（リード線付）

② 接地線（アース）（緑）

③ 接地棒（リード線付）

■現地調達部材

① 分電盤接続用ケーブル（交流側（より線 3 芯））

パワーコンディショナ	片道の配線長さ	ケーブルサイズ
PV-PSME45L	14m 未満	CV5.5 mm ²
	14m 以上、20m 未満	CV8.0 mm ²
	20m 以上、35m 未満	CV14 mm ²
PV-PSME55L	16m 未満	CV8.0 mm ²
	16m 以上、28m 未満	CV14 mm ²
	28m 以上、43m 未満	CV22 mm ²

配線長の目安 配線での電力損失の増加が許容範囲内であれば、下表を超えて配線することもできます。ただし、電力会社からの指示がある場合は、これに従ってください。

パワーコンディショナ	各線径ケーブル時の最長片道配線長目安 (m)			
	5.5 mm ² (より線)	8.0 mm ² (より線)	14 mm ² (より線)	22 mm ² (より線)
PV-PSME45L	13	19	34	—
PV-PSME55L	使用不可	15	27	42

- 1 台のみを接続する場合の例です。複数台のパワーコンディショナを並列接続する場合は、電圧降下を考慮し、配線長と線径を選定してください。
- パワーコンディショナと分電盤間の電圧降下が大きくなると、電圧上昇抑制機能が働きやすくなります。また、分電盤から商用電源側トランス間での電圧降下が大きい場合にも、電圧上昇抑制機能が働きやすくなります。
- 8.0mm²を超えるケーブルを使用する場合、パワーコンディショナへは8.0mm²ケーブルで接続し、製品外部にブルボックスを設置して太いケーブルにつなぎ変えてください。

② 接地線（アース）（緑）

HIV（緑色）線径は、太陽光発電用ブレーカ容量により接地線（アース）（緑）の線径が異なります。

太陽光発電用ブレーカ容量	線径
50A 以下	3.5 mm ² 以上
100A 以下	5.5 mm ² 以上
150A 以下	8.0 mm ² 以上

④ 太陽光発電用ブレーカ

ブレーカ選定は裏表紙を参照してください。

⑤ 自立運転出力用ケーブル（必要な場合のみ）

VVFφ2.0 mm単線 2 芯

⑦ PF 管継ぎ手、PFD 管（必要な場合のみ）

呼び径 28：分電盤接続用ケーブル、自立運転出力用ケーブル、接地線（アース）（緑）、太陽電池アレイ出力ケーブル

⑧ パテ

配線部を埋めるために必要です。

■機材・工具・出力測定器具・保護具（電気工事）

ニッパー	
ペンチ	
+ドライバー	H 型 2 番、3 番（ビット長さ 90mm 以上）
ホールソー	φ48
圧着工具	株式会社 ニチフ製 NH-1 または NH-9（R8-5S 用） 株式会社 ニチフ製 NH-12（TMEV TC-2-11 用） 株式会社 ニチフ製 NH-13（TMEV5.5-5S 用）

⑤ 自立運転出力用ケーブル（2 芯）（必要な場合のみ）

⑦ PF 管継ぎ手、PFD 管（露出配線の場合で、必要な場合のみ）

⑥ 自立運転出力用コンセント（必要な場合のみ）

⑤ 自立運転出力用ケーブル（2 芯）（必要な場合のみ）

⑦ PF 管継ぎ手、PFD 管（露出配線の場合で、必要な場合のみ）

⑥ 自立運転出力用コンセント（必要な場合のみ）

① 分電盤接続用ケーブル（交流側（より線 3 芯））

⑦ PF 管継ぎ手、PFD 管（露出配線の場合で、必要な場合のみ）

④ 太陽光発電用ブレーカ

② 接地線（アース）（緑）

③ 接地棒（リード線付）

② 接地線（アース）（緑）

③ 接地棒（リード線付）

③ 接地棒（リード線付）

接地工事について

太陽電池アレイの開放電圧が 300V 以下の場合には D 種接地工事（接地抵抗 100Ω 以下）、300V を超える場合は C 種接地工事（接地抵抗 10Ω 以下）が必要です。ただし、太陽光発電用ブレーカに高感度高速形漏電遮断器（0.5 秒以内に自動的に電路を遮断）を使用する場合は、D 種接地工事、C 種接地工事ともに接地抵抗 500Ω 以下まで許容されます。

⑥ 自立運転出力用コンセント（必要な場合のみ）

定格 15A 以上（最大 2 個のコンセント接続が可能）

⑨ シリコン系シーリング材

壁面の腐食防止のために必要です。

テスター 直流電圧レンジ 500V 以上

接地テスター

※その他、必要に応じて準備ください。

低圧用ゴム手袋

保安帽

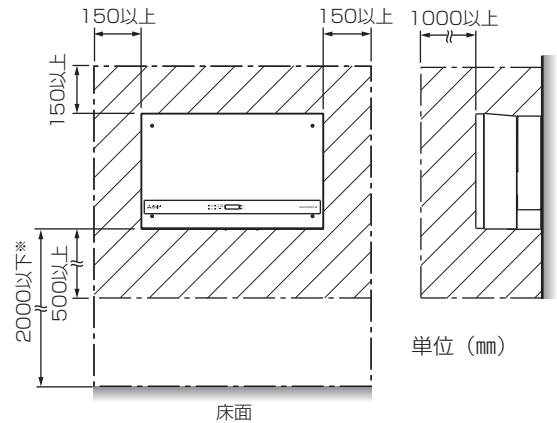
電工ベルト

2. パワーコンディショナ据付場所の選定

■据付場所の選定と準備

据付けの際は次のことを必ずお守りください。

- 製品周囲は製品の冷却、およびメンテナンス時の作業空間確保のため、右図に示すスペース（斜線部）に障害物がない場所に据付けてください。
- 製品質量に十分耐える間柱または強固な垂直壁面に水平に据付けてください。
（製品本体の傾きは前後方向に1°以下、左右方向に2°以下で据付けてください。サイディング材の壁は強度不足のため、間柱に据付けてください）
- 適切な間柱がない場合やモルタル壁、土壁など直接製品を据付けられない壁の場合は、製品質量に十分耐えるように補強して据付けてください。
- 周囲温度-20～45℃の場所に設置してください。



※製品天面に人が触れるおそれがある場合は、1400mm以上とすること。

■壁に据付けできない場合

(1) 補助板と取付金具（現地調達部材）または、(2) 屋外パワーコンディショナ専用 架台据付部材 PV-DSK01（別売）を使用してください。

(1) 補助板と取付金具（現地調達部材）を使用する場合

- 据付けや配線工事は電気設備技術基準や内線規程に従って有資格者である電気工事士が安全・確実に行ってください。
- 長期間の使用において取付強度が十分確保できる構造物に据付けてください。
- パワーコンディショナは取付板を介して据付けてください。
- 補助板はパワーコンディショナ取付板より5cm以上大きく、パワーコンディショナがその内側となるように据付けてください。
- 補助板はステンレス等の錆びにくい金属板に防錆処理を施したものを選定してください。
- 補助板へのパワーコンディショナの固定は、ステンレス製のM6ネジ（ボルト）を6本以上使用してください。

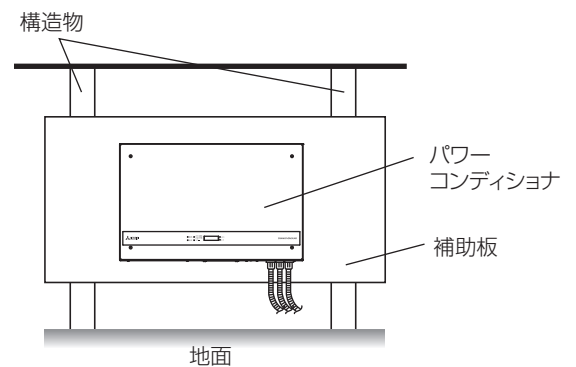
ネジの取付位置は「4.パワーコンディショナの据付け」手順4の「取付板の取付け」(P10)を参照してください。

- 補助板とネジの接する場所は、腐食および電食防止のため、防水処理を行ってください。防水処理方法は、「4.パワーコンディショナの据付け」手順5の「防水処理」(P10)を参照してください。
- 本体背面への配線処理はできません。配線方法は、「4.パワーコンディショナの据付け」手順8の「露出配線の場合」(P13)を参照してください。

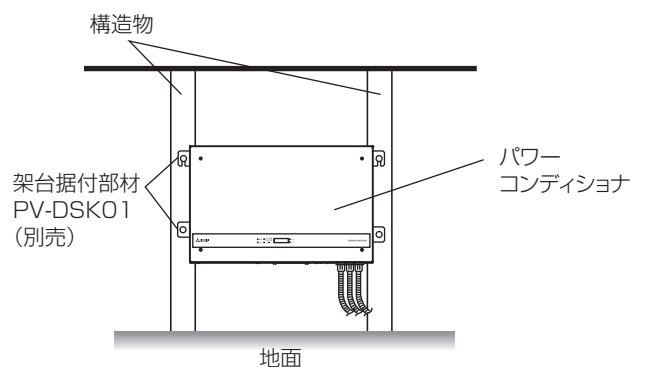
(2) 屋外パワーコンディショナ専用 架台据付部材 PV-DSK01（別売）を使用する場合

- 屋外パワーコンディショナ専用 架台据付部材 PV-DSK01（別売）の据付工事説明書に従い据付けてください。
- ただし、屋外パワーコンディショナ専用 架台据付部材 PV-DSK01（別売）は、当社標準陸屋根架台（ネミー株式会社製、ネグロス電気株式会社製）には使用できません。

(1) 補助板と取付金具（現地調達部材）を使用する場合



(2) 屋外パワーコンディショナ専用 架台据付部材 PV-DSK01（別売）を使用する場合



⚠ 注意

架台据付部材 PV-DSK01（別売）は塩害地域①②には使用出来ません。塩害地域については(P7)を参照してください。

■塩害地域に設置する場合

下表の塩害地域①②に設置できます。ただし以下の点についてご考慮ください。

- 塩害地域①に据付ける場合は、屋内または屋内相当（周囲温度が45℃を超えない*、屋根があり四方を壁で囲まれている空間）の所に据付けてください。
- 塩害地域②で使用する場合でも発錆に対して万全ではありません。
潮風に直接さらされることを極力回避するような場所に設置してください。
また、本体に付着した塩分等が雨水によって洗浄されるように配慮してください。

※周囲温度が約40℃以上の場合、パワーコンディショナの保護機能により出力を抑制することがあります。

■下記のところには据付けできません

- メンテナンスが困難な場所。
- 屋根裏。
- 車庫。
- 浴室。
- 洗面所や脱衣所で直接蒸気のかかる場所（浴室側扉の上部や洗面台の上部）など著しく湿度の高いところ。
- 冷気が直接あたり結露するところ。
- 過度の水蒸気、煙、塵埃、砂塵、塩分が存在するところ。
- 可燃性ガス、腐食性ガスを受けるところ。
- 台所などの油煙や蒸気が存在するところ。
- 標高2000mを超えるところ。
- 換気の少ない狭い空間。
- 振動または衝撃を受けるところ。
- 温泉地など腐食性物質が存在する場所。
- テレビ、ラジオのアンテナやケーブルに近いところ。（極力離すこと。）
- 無線機（アマチュア無線等）のアンテナが近隣にある場所。（目安として100m以内）
- 降雪時に雪に埋もれる部分や、冠水するところ、常に水に濡れるところ。
- 日中（10:00～15:00）に直射日光の当たるところ。（北面への据付けをおすすめします。）
- その他特殊な条件下（船舶・自動車等）での使用。
- 塩害地域①の屋外、重塩害地域。

■塩害地域について

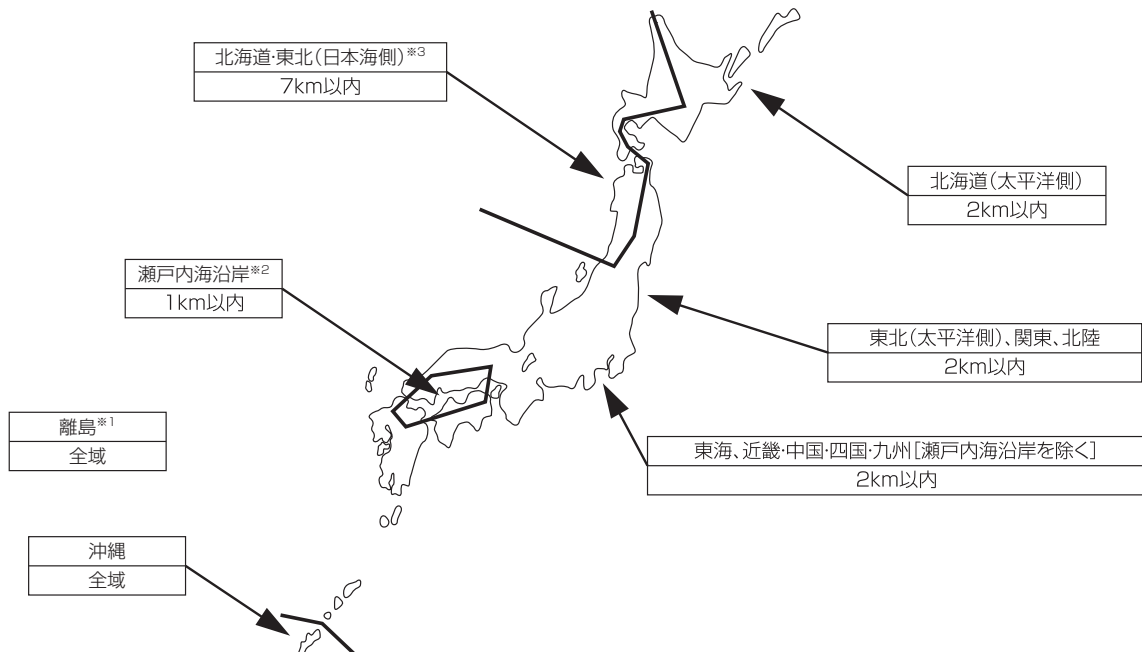
地域	海岸からの距離					
	重塩害地域*4	～500m	500m～1km	1～2km	2～7km	7km以上
沖縄	設置不可	塩害地域① (モジュール設置可、 その他は屋内設置)	塩害地域② (モジュール、塩害対応パワーコンディショナ(PV-PSME45L/PV-PSME55L)の屋外設置可)			
離島*1			塩害地域②(同上)	一般地域(全機種設置可)		
瀬戸内海*2(紀伊水道、大阪湾除く)			塩害地域②(同上)	一般地域(同上)		
北海道日本海側・東北日本海側*3			塩害地域②(同上)	一般地域(同上)		
その他の地域			塩害地域②(同上)	一般地域(同上)		

※1：北海道・本州・四国・九州を除く、すべての島。

※2：本州（兵庫県相生市～山口県下関市唐戸町）／四国（香川県東かがわ市～愛媛県南宇和郡愛南町）
／九州（福岡県北九州市門司区～大分県津久見市）。

※3：北海道（松前町～稚内市）／東北（青森県下北郡東通村蒲野沢～山形県鶴岡市）。

※4：海岸から50m以内の地域および50mを超えていても海岸より飛散した海水が直接かかる地域。



3. 並列運転をする場合

■ 並列運転をする場合

- 複数台のパワーコンディショナを並列運転する場合は、低圧配電線から分電盤までのケーブルの許容電流を必ず確認し、必要に応じて見直してください。
- パワーコンディショナから分電盤間、および分電盤から商用電源側トランス間の電圧降下が大きいと、電圧上昇抑制機能が働きやすくなります。特に並列連系時は、適切な設計を行ってください。

■ 並列運転の制限

- 太陽電池アレイは、パワーコンディショナごとに独立した接続としてください。
- 太陽電池容量は 50kW 未満とし、分電盤内の契約ブレーカなどや導電バー電極の容量以内としてください。
例えば、同一敷地内の 99kW システムを 49kW システムのように 2 分割して、低圧連系システムとして 2 つのシステムにすることは禁止されています。
- システム全体の太陽光電池容量が 50kW 以上の場合、電気事業法の規定により電気主任技術者の届け出が必要となります。

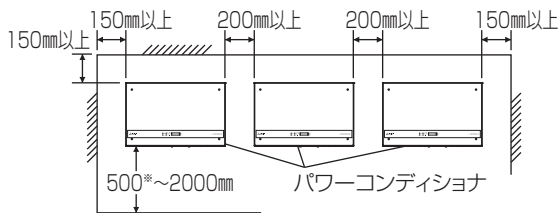
■ 配置方法

- 下図に示すように、パワーコンディショナ間および壁との間隔を確保してください。
- 複数台のパワーコンディショナを設置する場合、全体の廃熱量が大きくなりますので、十分な空間を確保し、パワーコンディショナの周囲温度の状況によって換気を行ってください。
- 屋内に設置する場合は、縦方向の2段設置は禁止です。
- 屋外に設置する場合は、縦方向へ2段まで設置できます。

お知らせ

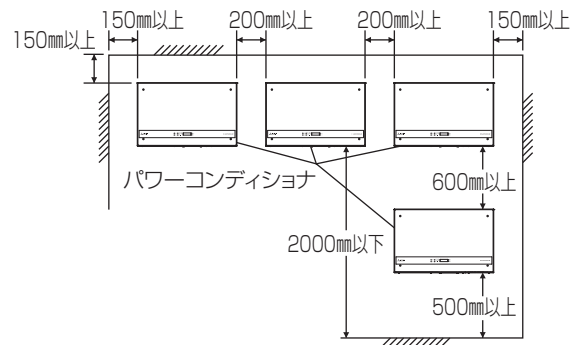
パワーコンディショナは運転中、本体上部の換気口から廃熱を生じます。この廃熱は壁づたいに上昇するため、パワーコンディショナを上下に設置すると、下側に配置したパワーコンディショナの廃熱を上側のパワーコンディショナが受けるため、周囲温度の状況によって上側のパワーコンディショナの出力が制限される、または過熱保護で停止することがあります。

屋内設置の場合



※ 製品天面に人が触れるおそれがある場合は、1400mm以上とすること。

屋外設置の場合



■ 並列運転をする場合の、太陽光発電用ブレーカの設置および感度の設定

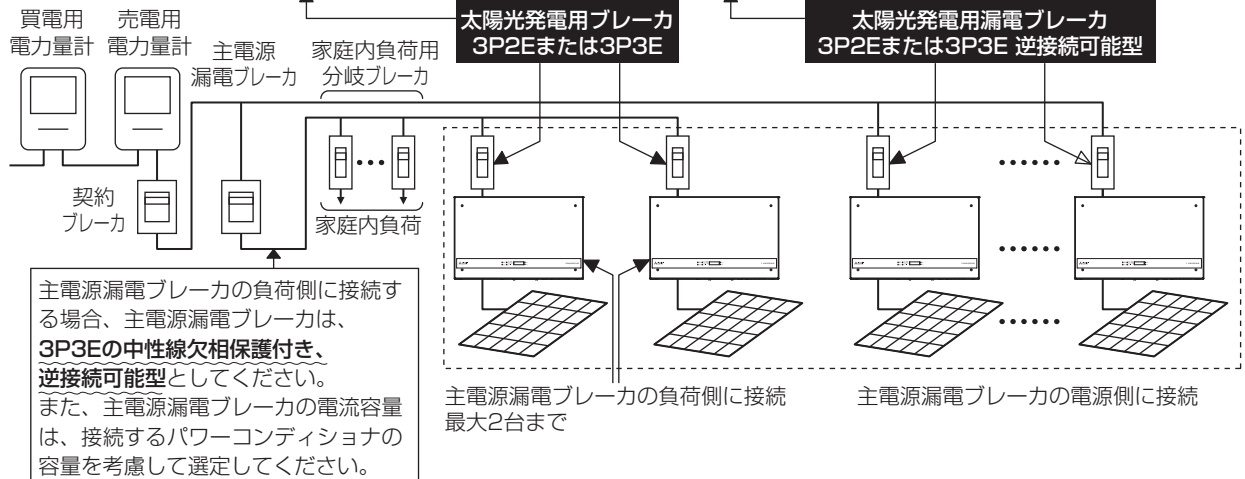
- ブレーカは当社指定の設置方法とし（下図参照）、パワーコンディショナ毎に設置してください。
- 太陽光発電用ブレーカの電流容量および感度電流は下表のように設定してください。

太陽光発電用ブレーカの電流容量

パワーコンディショナ	電流容量
PV-PSME45L/PV-PSME55L	40A

太陽光発電用漏電ブレーカの感度電流および電流容量

パワーコンディショナ	感度電流	電流容量
PV-PSME45L/PV-PSME55L	30mA	40A



※ パワーコンディショナから太陽光発電用ブレーカへ接続する分電盤接続用ケーブルがPV-PSME45Lは20m以上、PV-PSME55Lは16m以上の場合はブルボックスを配置し、太いケーブルにつなぎ変えてください。（詳細は「現地調達部材」(P5) を参照してください)

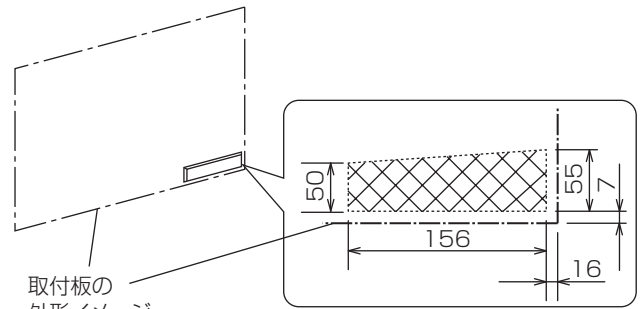
4. パワーコンディショナの据付け

壁穴あけ (ケーブル) 用 (埋設配線の場合のみ)

「1.外形寸法図」(P4)を参照して本体背面よりケーブルを引き込むための穴を壁にあけます。
(ホールソーφ48(最大))

⚠ 注意

露出配線の場合は (P13) を参照。



単位 (mm)

ケーブルの引込み

⚠ 警告

配線工事中および運転開始までは、分電盤の太陽光発電用ブレーカを「OFF」の状態にして行う。
太陽電池が遮光シートで覆われていることを確認する。
高電圧の発生により感電のおそれがあります。

各ケーブル引込口まで各ケーブルを「壁からのケーブルの引込寸法」を参照して引き込みます。

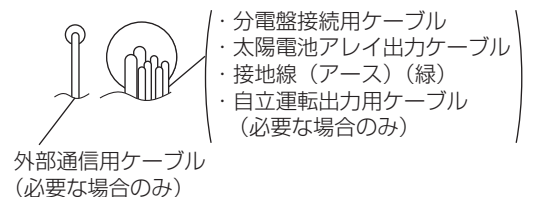
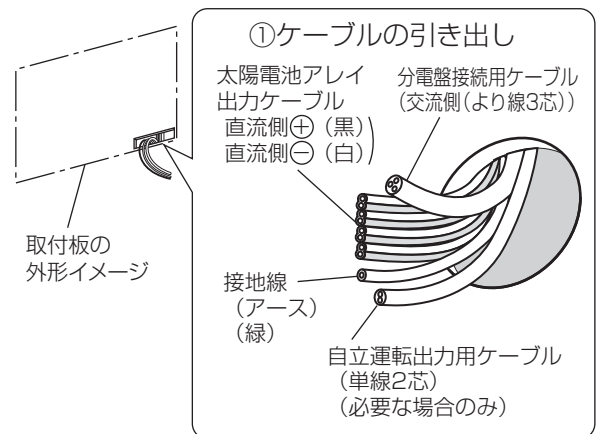
壁からのケーブルの引込寸法 (目安)

ケーブル	引込寸法	
分電盤接続用ケーブル(交流側(より線3芯))	290mm	
太陽電池アレイ出力ケーブル (直流側(より線2芯) (プラス・マイナス各1本ずつ))	開閉器(アレイ1)	290mm
	開閉器(アレイ2)	290mm
	開閉器(アレイ3)	280mm
	開閉器(アレイ4)*	290mm
接地線(アース)(緑)	240mm	
自立運転出力用ケーブル(単線2芯)(必要な場合のみ)	290mm	

お願い

- 引き込んだケーブルにそれぞれ「交流側」、「アレイ1⊕」、「アレイ1⊖」、「アレイ2⊕」、「アレイ2⊖」、「アレイ3⊕」、「アレイ3⊖」、「アレイ4⊕」*、「アレイ4⊖」*、「自立」とビニールテープなどを使って印をつけてください。
- 分電盤接続用ケーブルは **ケーブルの加工** (P14) を参照し、シースをはがしてください。
- 外部通信用ケーブルは、他のケーブルと引込口を分離してください。
- 外部通信用機器を使用する場合は、それぞれに付属している据付工事説明書を参照してください。

(*アレイ4はPV-PSME55Lのみ)



1

2

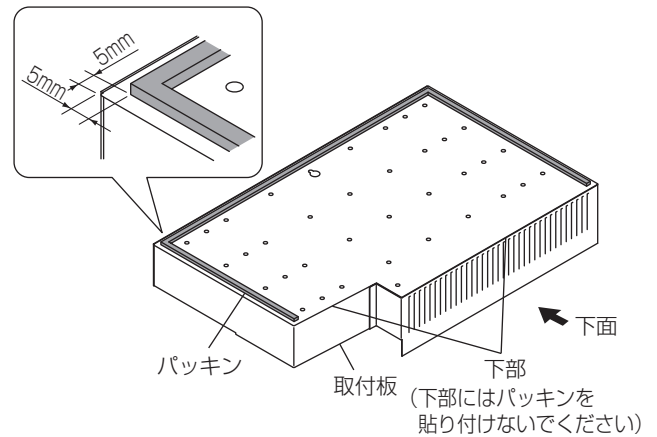
4. パワーコンディショナの据付け つづき

3

取付板へのパッキン貼付け

右図を参照して、壁面への防水処理としてシーリング材を充填するため取付板の裏面外周より5mm程度内側に付属のパッキンを貼り付けます。

- ※ 5mmはシーリング材を充填するためのすき間です。
- 取付板外形に合わせて貼り付けないでください。
- ※ 屋内へ設置する場合、この工程は不要です。



4

取付板の取付け

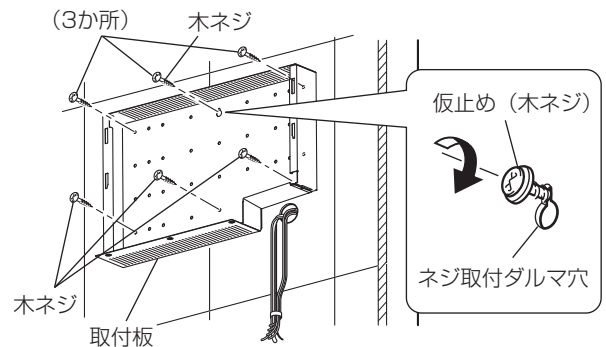
- ① 付属部品の木ネジを使用し、取付板の上部中央にあるネジ取付ダルマ穴 (○) に仮止めします。
(木ネジの下穴径はφ4.5以下としてください)
- ② 取付板が水平 (左右方向傾き2°以下) になるように下記ネジ止めをします。

取付穴	ネジ取付位置
上部取付穴	ダルマ穴を基準に左右各1か所
下部取付穴	ダルマ穴を基準に左右各1か所および中央1か所

(合計6か所をバランスよくネジ止めします)

※ 付属の木ネジは、強度が十分確保できる間柱などに取付けます。

- ③ 仮止めした木ネジ1本を締付けます。



5

防水処理

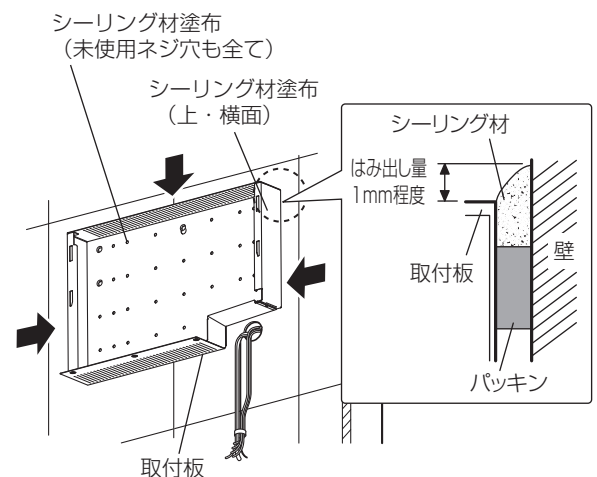
壁面の腐食防止のため、取付板が壁面に接する外周部 (下部を除く上および横) およびネジ頭、未使用のネジ穴部にシリコン系シーリング材を塗布します。

お願い

- 取付板のネジ締付部および使用しなかったネジ穴にも取付板から壁面へ雨水が浸入しないようシリコン系シーリング材を塗布し、防水処理を行ってください。
- 製品本体にシーリング材が付着しないようにシーリング材を塗布してください。

※ 取付板外周からのはみ出し量は1mm程度とし、それ以上はみ出した場合はヘラなどで仕上げてください。本体に付着した場合、本体の取りはずしができなくなることがあります。

※ 屋内へ設置する場合、この工程は不要です。



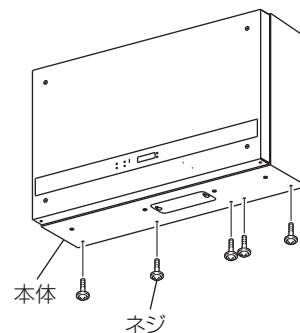
6

本体固定ネジの取りはずし

- ① 本体下面のネジ（5本）をはずします。
（ネジは後で使用します）

お願い

- いったん取りはずしたネジや部品は、据付けのため、後で使うので紛失しないよう保管しておいてください。



※図中のパワーコンディショナはPV-PSME55Lを示します。
（以下、特に記載がない場合はPV-PSME55Lを示します）

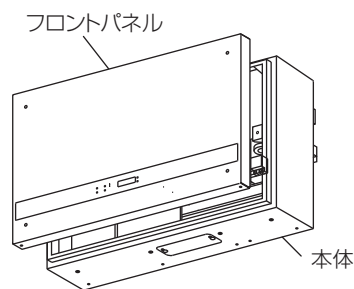
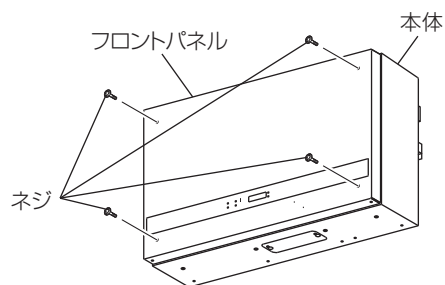
7

フロントパネルの取りはずし

- ① フロントパネルを固定しているフロントパネル前面のネジ（4本）をはずします。
- ② フロントパネルを手前に引きながら、フロントパネル引掛部より取りはずします。

お願い

- いったん取りはずしたネジや部品は、据付けのため、後で使うので紛失しないよう保管しておいてください。



8

本体の据付け

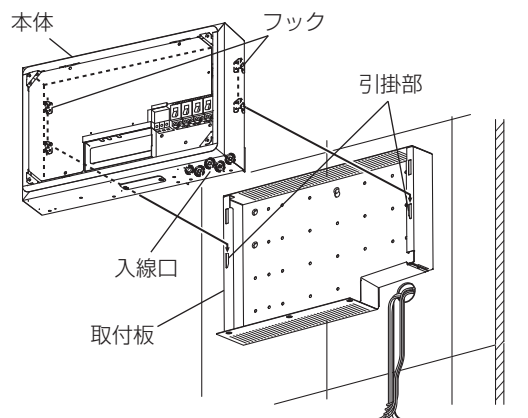
⚠ 注意



指示に従う

- 製品を落下させない。
（製品本体は重量物のため、据付けには注意してください）
（製品が落下すると、けがや建物の床などを傷つける原因になります）

- ① 本体を取付板の引掛部（4か所）に引っ掛けます。

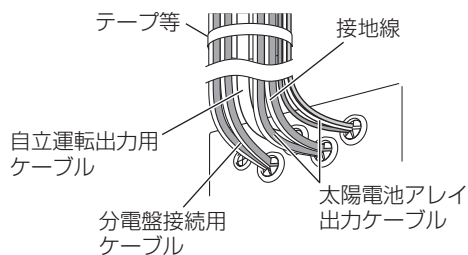


次ページにつづく

4. パワーコンディショナの据付け つづき

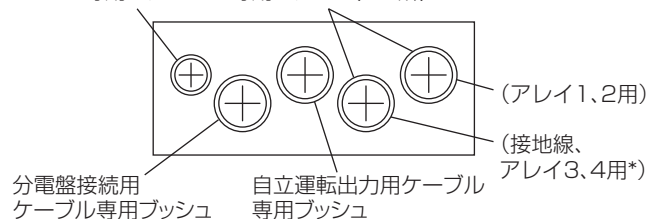
● 本体の据付け つづき

- ② 本体右下の入線口に各ケーブルを通します。
(各ケーブルを通す位置は右図を参照してください)
- ③ 各ケーブルを本体手前に引き出します。
 - ケーブルが本体と壁の間に挟まっていないことを確認してください。
 - 製品本体が引掛部に引っ掛かり、確実に固定されているか確認してください。
 - ケーブルは左側から順次引き出してください。



■ 各ケーブルを通すブッシュの位置

外部通信用ケーブル専用ブッシュ 接地線および太陽電池アレイ出力ケーブル専用ブッシュ (2か所)

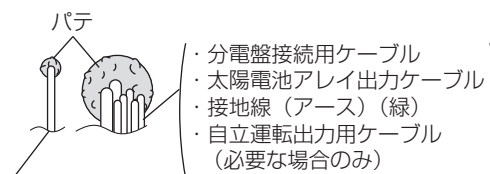


(*アレイ4はPV-PSME55Lのみ)

- ④ 右図のように壁面の配線口のすき間をパテでふさぎます。

● お願い

● 壁穴から外気が侵入すると、結露を生じ故障の原因につながる場合がありますので、パテでケーブル引き込み部をふさいでください。



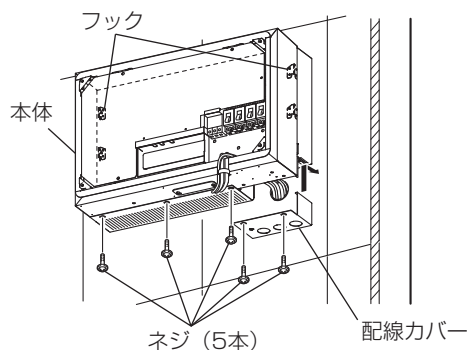
外部通信用ケーブル ※1
(必要な場合のみ)

※1：外部通信用ケーブルは他のケーブルと引き込み口を分離してください。
外部通信用機器を使用する場合は、それぞれに付属している据付工事説明書を参照してください。

- ⑤ 取りはずしておいた本体下面奥側のネジ (5本) で本体と配線カバーを取付板に固定します。

● お願い

● パテにすき間がないことを確認して配線カバーを取りつけてください。



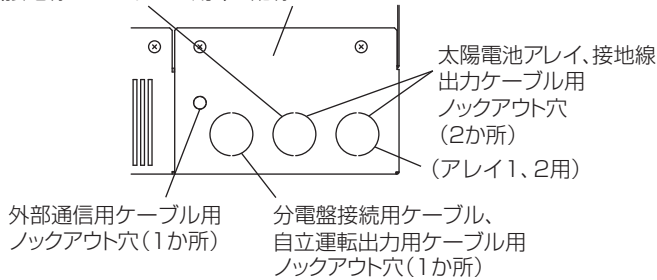
本体の据付け つづき

露出配線の場合

- ① 本体を取付板に引っ掛け、ネジ（3本）で固定します。
- ② 配線カバー下部のPF管用ロックアウト穴をあけ、PF管継ぎ手を締め付けます。

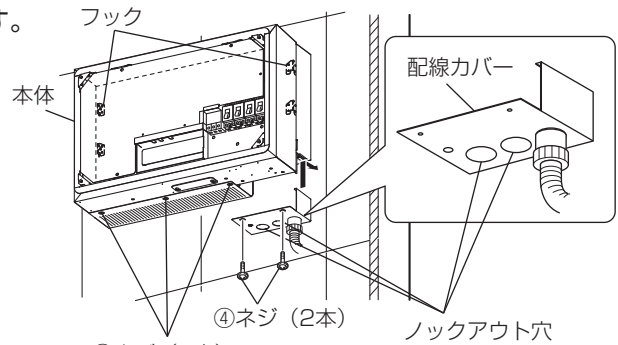
分電盤接続用ケーブル	PFD管呼び径28（3か所）
接地線	
自立運転出力用ケーブル	
太陽電池アレイ出力用ケーブル	

（接地線、アレイ3、4用*） 配線カバー

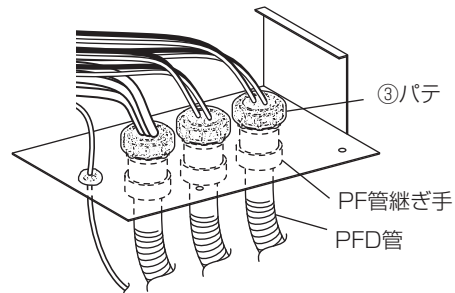
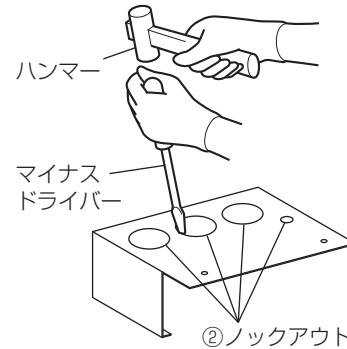


（*アレイ4はPV-PSME55Lのみ）

- ③ 配線カバーに各ケーブルを通しパテ埋めします。
（各ケーブルを通す位置は上図を参照してください）
- ④ 本体のコードブッシュに各ケーブルを通し、取付板右側に引っ掛け、本体にネジ（2本）で固定します。
 - ケーブルの通しかたは「**■**各ケーブルを通すブッシュの位置」（P12上の図）を参照してください。
- ⑤ 各ケーブルを本体手前に引き出します。
 - ケーブルが本体と壁の間に挟まっていないことを確認してください。
 - 製品本体が引掛部に引っ掛かり、確実に固定されているか確認してください。



①ネジ（3本）



5.電気工事

警告



- 配線工事および運転開始までは、パワーコンディショナ内すべての太陽電池開閉器と、分電盤の太陽光発電用ブレーカを「OFF」の状態にして行う。
(感電の原因になります)

警告



- ケーブルの圧着作業は、指定した工具で確実に行う。
(圧着に不備があると火災の原因になります)

ケーブルの加工

- ① 太陽電池アレイ出力ケーブルを下記のように加工し、付属の棒端子2.0mm²用*1を確実に取付けます。
- ② 分電盤接続用ケーブルCV8.0mm²（交流側（より線3芯））を下記のように加工し、付属の圧着端子キャップを通し、付属の圧着端子8.0mm²用を確実に取付けます。
- ③ 接地線HIV（緑色、線径は **P5** 参照）を下記のように加工し、付属の圧着端子を確実に取付けます。
- ④ 自立運転出力用ケーブル、電線VVFφ2.0mmを下記のように加工します。

■ケーブルの加工

対象	皮むき長さ		圧着後の形態	
太陽電池アレイ出力ケーブル (直流側（より線2芯）)	ケーブル太さ2.0mm ² (PV-DW40H/60Hは3.5mm ²)	8mm	棒形圧着端子	芯線 1mm程度
分電盤接続用ケーブル (交流側（より線3芯）)	線径8.0mm ²	10mm 180mm	丸形圧着端子 圧着端子キャップ	線径8.0mm ² 芯線 1mm程度 圧着痕
接地線（アース） (緑)	線径3.5mm ² /5.5mm ²	8mm	丸形圧着端子 (絶縁被覆付き)	1mm程度
	線径8.0mm ²	10mm	丸形圧着端子 圧着端子キャップ	線径8.0mm ² 芯線 1mm程度 圧着痕
自立運転出力用ケーブル	VVFφ2.0mm単線2芯	15mm 40mm		芯線2芯

圧着端子2.0mm ² 用の場合	圧着工具（株）ニチフ製 NH-12）を用いて工具の取扱説明書に従い、正しく圧着してください。
圧着端子（3.5mm ² / 5.5mm ² ）用の場合	圧着工具（株）ニチフ製 NH-13）を用いて工具の取扱説明書に従い、正しく圧着してください。
圧着端子8.0mm ² 用の場合	ケーブルに付属の圧着端子キャップを通し、圧着工具（株）ニチフ製 NH-1）を用いて工具の取扱説明書に従い、正しく圧着してください。

*1: PV-DW40H/60Hの場合は、ケーブルに付属の圧着端子（板形）3.5mm²用を使用してください。

太陽光発電用ブレーカへの接続

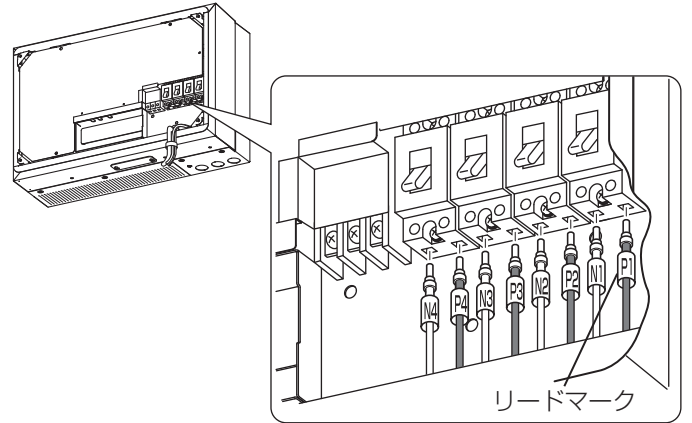
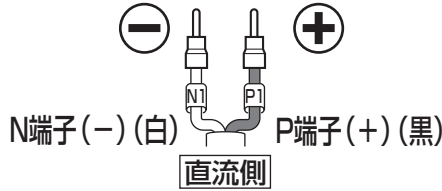
- ① 「ブレーカの選定と分電盤への接続方法」（裏表紙）を参考にして、分電盤または分電盤の近傍に太陽光発電用ブレーカを取付けます。
- ② 同梱の「太陽光発電用ブレーカ」ラベルを、取付けた太陽光発電用ブレーカの近くの見やすい位置に貼り付けます。（他のブレーカと区別するため）
- ③ 分電盤接続用ケーブルCV8.0mm²（交流側（より線3芯））を太陽光発電用ブレーカに接続します。

ケーブルの確認と誤結線防止用リードマーク付け

太陽電池アレイ出力ケーブルに付属の誤結線防止用リードマークを貼り付けます。

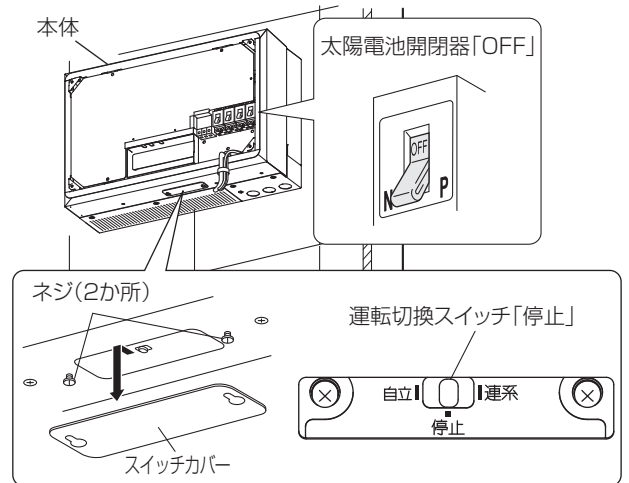
お願い

誤接続には十分注意してください。
誤接続のまま通電するとパワーコンディショナが故障します。
接続を確認の上、通電してください。
(誤接続等、工事不良による修理対応は有料修理となります)



ケーブルの接続 1

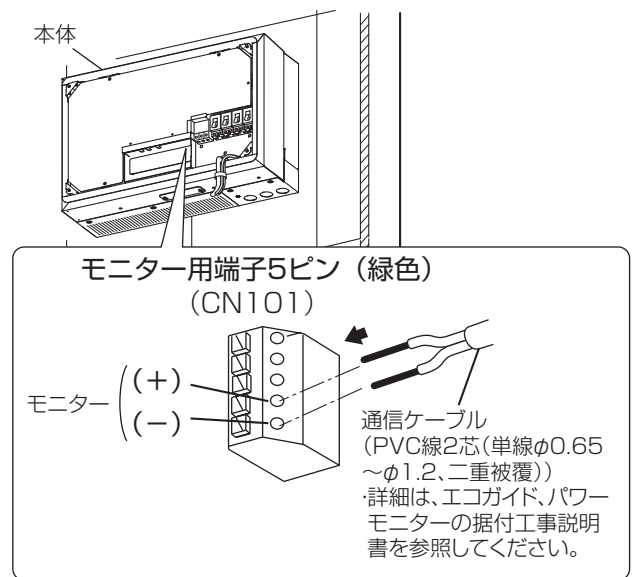
- ① 太陽電池開閉器 (PV-PSME45Lは3個、PV-PSME55Lは4個) が「OFF」、分電盤の太陽光発電用ブレーカが「切」になっていることを確認します。
- ② パワーコンディショナ下部のコインネジ (2か所) をコインなどを使ってゆるめ、スイッチカバーを手前にずらしてはずします。
- ③ 運転切換スイッチが「停止」になっていることを確認します。
- ④ スwitchカバーをコインネジ (2か所) で元通り取付けます。
- ⑤ [現地調達部材 ①分電盤接続用ケーブル (交流側 (より線3芯))] (P5) を参考にして、分電盤接続用ケーブルを太陽光発電用ブレーカに接続します。
- ⑥ 上記で接続した分電盤接続用ケーブル (P5) を、「ケーブルの加工」(P14) を参考にして加工後、パワーコンディショナへ接続します。(パワーコンディショナへの接続は P16 参照)



エコガイドまたはパワーモニターの接続

エコガイドまたはパワーモニターを使用する場合は、通信ケーブルをエコガイド、パワーモニターの据付工事説明書を参考にして加工後、パワーコンディショナへ接続します。

- 接続方法は、エコガイド、パワーモニターの据付工事説明書に従ってください。



エコガイドまたはパワーモニターの接続箇所

5.電気工事 つづき

5

接地線（アース）（緑）の接続



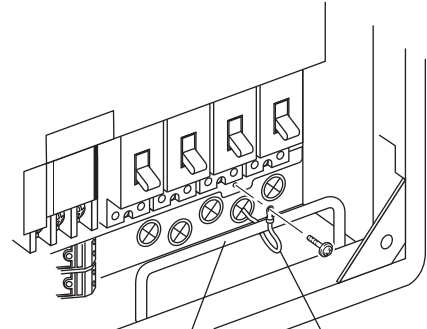
警告



アース線接続

- 接地線（アース）（緑）の接続は確実に行う。
（端子ネジ締付トルク：0.9～1.1N・m）
（感電・火災の原因になります）

- ① 接地線（アース）（緑）をケーブル固定用バーの外側を通し、接地（アース）端子に接続します。
（締付トルク：0.9～1.1N・m）



ケーブル固定用バー 接地（アース）端子

6

ケーブルの接続 2



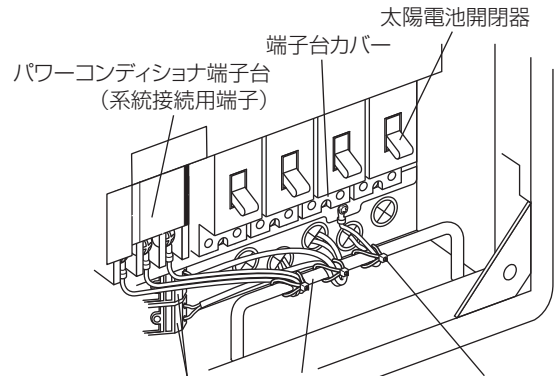
警告



指示に従う

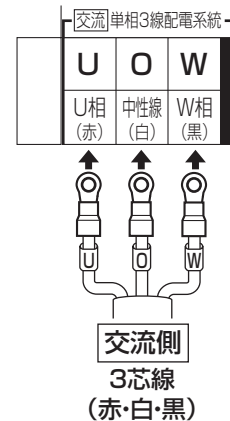
- 電線は指定トルクで確実に締付ける。
（端子台ネジ締付トルク：1.4～2.0N・m）
（感電・火災の原因になります）

- ① 自立運転出力用ケーブル（必要な場合のみ）をケーブル固定用バーの外側を通し、自立出力用端子に接続します。（極性なし。端子台に力がかからないように確実に差し込みます）
- ② 分電盤接続用ケーブル（交流側（より線3芯））をケーブル固定用バーの外側を通し、パワーコンディショナ端子台（系統接続用端子 **U**、**O**、**W**）端子に接続します。
（締付トルク：1.4～2.0N・m）
- ③ ①～②で接続したケーブルを、付属の結束バンドで右図を参照し、ケーブル固定バーにたすき掛けて結束します。（結束は下記表を参考に結束してください）



自立出力用端子 ケーブル固定用バー 結束バンド

■ ケーブルとパワーコンディショナ端子台（系統接続用端子）の関係



結束バンド	締め付け時の引っ張り強度(目安)	
	結束バンド：150N	
接地線（アース）（緑）	1	
分電盤接続用ケーブル（交流側（より線3芯））	1	
自立運転出力用ケーブル（必要な場合のみ）	1	

ケーブルの接続 2 つづき

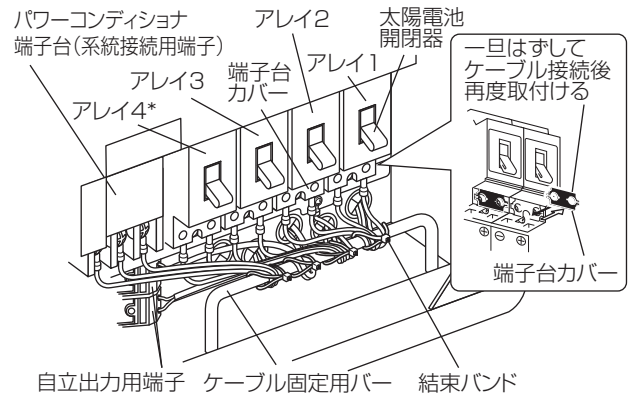
- ④ 接続する回路数分の太陽電池開閉器 (PV-PSME45Lは最大3個、PV-PSME55Lは最大4個)の端子台カバーを取りはずします。
(端子台カバーは後で使用します)
- ⑤ 太陽電池アレイ1の出力ケーブルの黒色を **アレイ1** 太陽電池開閉器のP側に接続します。
(締付トルク：1.4~2.0N・m)
- ⑥ 同様に太陽電池アレイ1の出力ケーブルの白色を太陽電池開閉器のN側に接続します。
(締付トルク：1.4~2.0N・m)
- ⑦ 同様に太陽電池アレイ2、アレイ3、アレイ4*の出力ケーブルを **アレイ2**、**アレイ3**、**アレイ4***の太陽電池開閉器に接続します。
- ⑧ ケーブルの誤結線防止用リードマークと太陽電池開閉器の記号が合っているか確認します。
- ⑨ ⑤~⑦で接続したケーブルを、付属の結束バンドで右図を参照し、ケーブル固定用バーにたすき掛けで結束します。
(結束は下記表を参考に結束してください)

結束バンド	締め付け時の引っ張り強度(目安) 結束バンド：150N
太陽電池アレイ出力ケーブルP (+)	各1
太陽電池アレイ出力ケーブルN (-)	

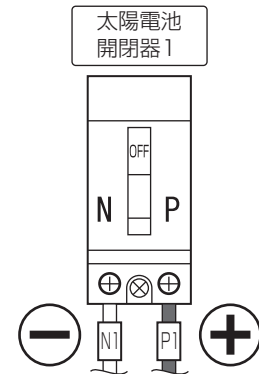
※ペンチなどでケーブルが動かないように結束します。

- ⑩ ④でははずした太陽電池開閉器 (PV-PSME45Lは最大3個、PV-PSME55Lは最大4個)の端子台カバーを取付けます。
- ⑪ 束ねたケーブルの余長分が手前に飛び出し、フロントパネルと干渉しないことを確認します。

(*アレイ4はPV-PSME55Lのみ)



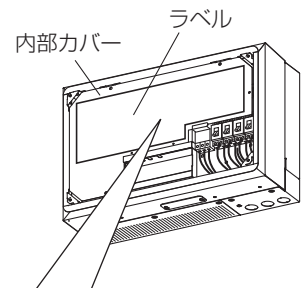
ケーブルと太陽電池開閉器の関係 (太陽電池アレイ1の場合)



ケーブル配線図への記入

内部カバーに貼り付けられているラベルの太陽電池モジュール形名欄、太陽電池アレイ仕様表およびケーブル配線図を油性マーカーで記入します。

- 太陽電池アレイ仕様表に、使用する太陽電池モジュールについて記入してください。
- ケーブル配線図についてはラベルの記入手順に従ってください。



記入する

記入する

自立運転出力用コンセントの取付け

(必要な場合のみ、現地手配してください)

- 自立運転出力用コンセントは、他のコンセントと区別できる物を使用してください。
- 自立運転出力用コンセントは、パワーコンディショナ1台につき、2個のコンセントの接続が可能です。

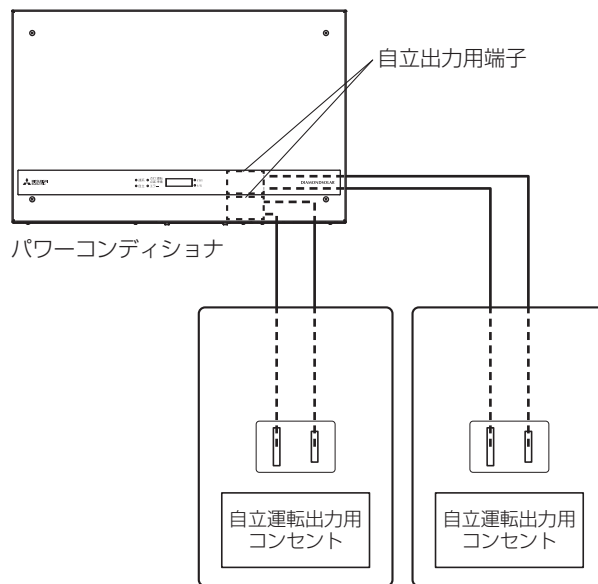
(製品内部に設置された1個の端子台につき1個のコンセントのみ接続が可能です)

- ①自立運転出力用コンセントにパワーコンディショナから配線される自立運転出力用ケーブルを接続し、壁に取付けます。
- ②付属の「自立運転出力用コンセント」ラベルを、取付けた自立運転出力用コンセントの近くの見やすい位置に貼り付けます。(他のコンセントと区別するためです)
- ③コンセントは、1か所につき15A以下で使用してください。

2か所合計の最大出力電力は以下のとおりになります。

PV-PSME45L : 2.2kVA

PV-PSME55L : 2.7kVA



8

警告



禁止

- 自立運転出力用コンセント(必要な場合に別設置)は水気のある場所に設置しない。
(感電の原因になります)
- 連系運転時には、自立運転出力用コンセント(必要な場合に別設置)に電気機器を接続しない。
(感電の原因になります)
- 自立運転出力用コンセント(必要な場合に別設置)と商用電源を接続しない。
(火災・感電の原因になります)
- 自立運転出力用コンセント(必要な場合に別設置)に医療機器やパソコン等をつながない。
(途中で電源が切れ、生命や財産に損害をあたえるおそれがあります)

フロントパネルの取付け

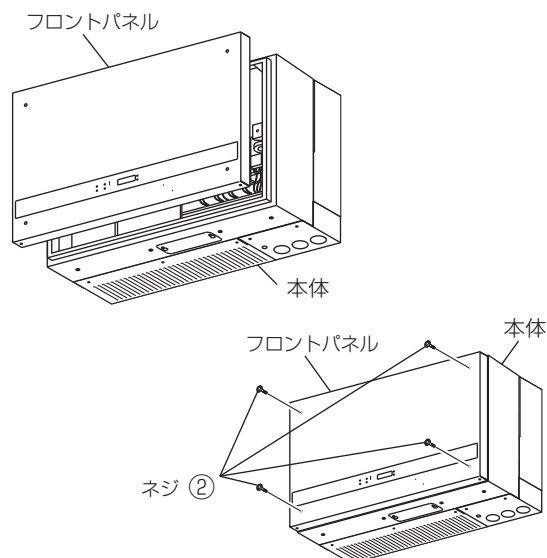
- ① フロントパネル上部を本体に確実に引っ掛けます。
- ② フロントパネルを閉じて、フロントパネル前面のネジ（4本）で固定します。

⚠ 注意



指示に従う

- フロントパネルは確実に取付ける。
（ほこり・湿気・雪などの侵入により、漏電・火災の原因になります）

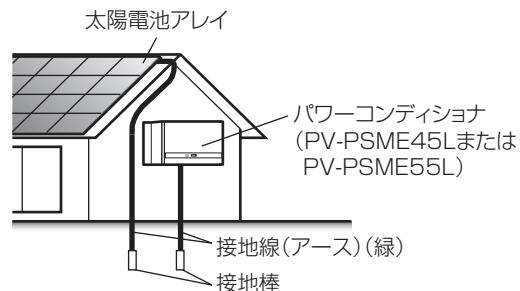


接地工事

- ① 太陽電池アレイに接地線（アース）（緑）を接続し、その接続線に接地棒を取付け、D 種接地工事を行います。
（接地抵抗 100Ω以下*）
- ② パワーコンディショナの接地端子に接続した接地線（アース）（緑）に接地棒を取付け、D 種接地工事を行います。
（接地抵抗 100Ω以下*）

お願い

- ラジオやテレビなどへの電波障害を抑制するため、「太陽電池アレイ」と「パワーコンディショナ」の接地は別々に独立させてください。
（電波障害の発生がない場合は接地を共用化することができます）
- ガス管・水道管・避雷針などには絶対に接地線（アース）（緑）を取付けしないでください。



●雷保護装置付分電盤に集中接地端子が設けられている場合

- ① 太陽電池アレイに接地線（アース）（緑）を接続し、その接地線（アース）（緑）を分電盤内の集中接地端子へ接続します。
- ② パワーコンディショナの接地端子に接続した接地線（アース）（緑）を分電盤内の集中接地端子へ接続します。
- ③ 分電盤につながる接地極の接地抵抗が 100Ω以下*であることを確認します。

お願い

- 集中接地端子がふさがっている場合や、集中接地端子に外部ノイズが加わることによりパワーコンディショナに誤作動が生じる場合、またはテレビ・ラジオ等への電波障害を発生するおそれがある場合は、系統連系事前協議時に所轄の電力会社様に相談のうえ接地配線工事をしてください。

※接地工事について

太陽電池アレイの開放電圧が 300V 以下の場合は D 種接地工事、300V を超える場合は C 種接地工事が必要です。

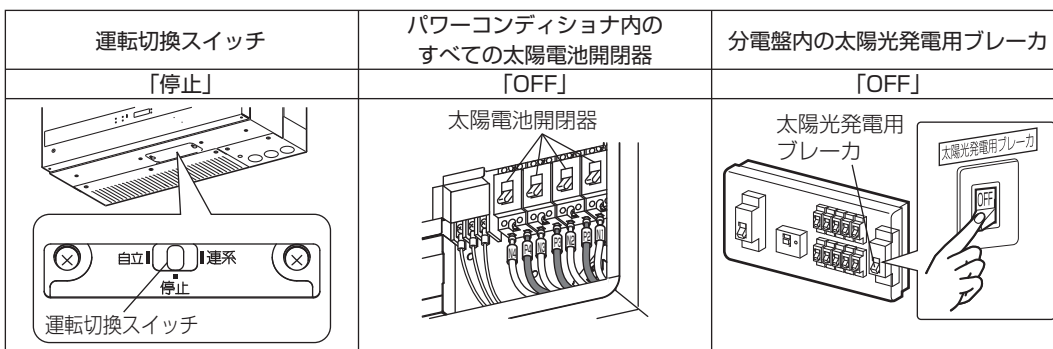
ただし、地絡を生じた場合に 0.5 秒以内に電路を自動的に遮断する装置（パワーコンディショナに内蔵）を施設した場合は C 種接地、D 種接地工事共に接地抵抗が 500Ω以下まで許容されます。

6.据付け後の確認

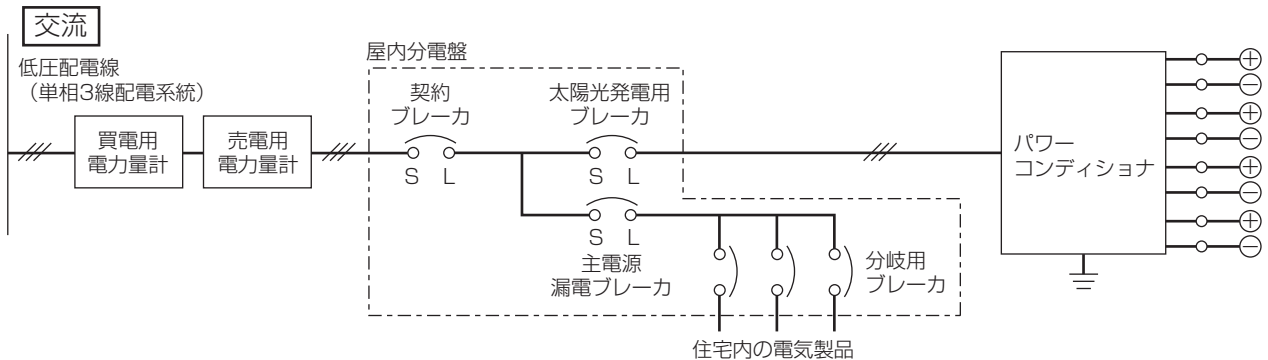
- 据付けが終わりましたら、付属の竣工点検表にしたがって点検してください。
ただし、通電が必要な箇所は「8.通電の確認」(P24)の後、運転が必要な箇所は「9.試運転」(P26)の後、
連系運転が必要な項目は電力会社様と連系立会いを実施した後に行ってください。
- 点検の結果、不具合がある場合は必ず修正してください。(機能が発揮されないばかりか、安全が確保できません)
- 点検後、竣工点検表をお客様に必ずお渡しください。
- 竣工点検表内の絶縁抵抗は以下の「絶縁抵抗値の測定」に従い測定してください。
- エコガイドまたはパワーモニターを接続された場合は、エコガイドまたはパワーモニターの据付工事説明書に従って据付けられているか点検してください。

絶縁抵抗値の測定

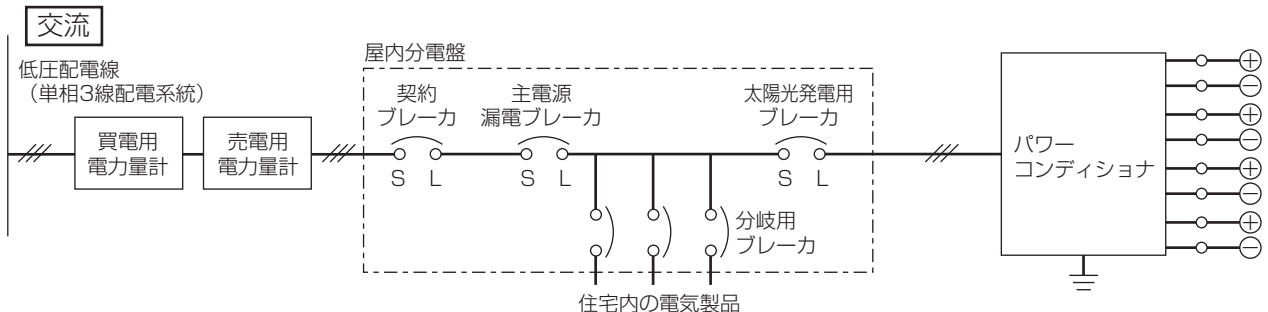
- パワーコンディショナの運転切換スイッチを「停止」、
パワーコンディショナ内の太陽電池開閉器1~4*を「OFF」、
屋内分電盤の契約ブレーカ、太陽光発電用ブレーカ、主電源漏電ブレーカを「OFF」にします。
(*太陽電池開閉器4はPV-PSME55Lのみ)



接続方法 A (パワーコンディショナの出カケーブルを主電源漏電ブレーカの一次側(電源側)に接続する場合)

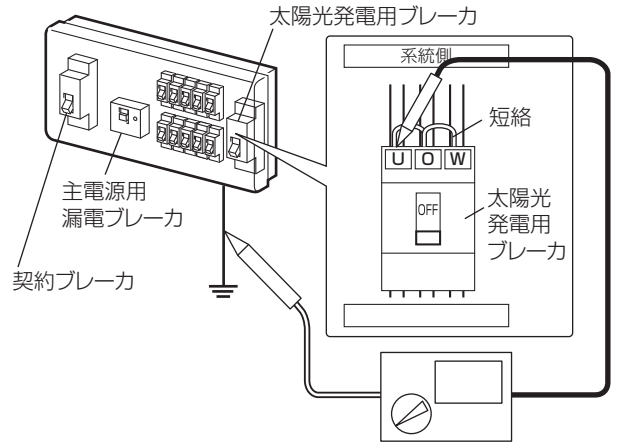


接続方法 B (パワーコンディショナの出カケーブルを主電源漏電ブレーカの二次側(負荷側)に接続する場合)

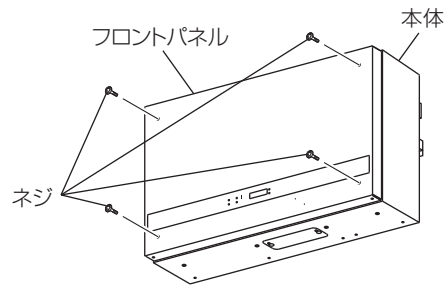


絶縁抵抗値の測定 つづき

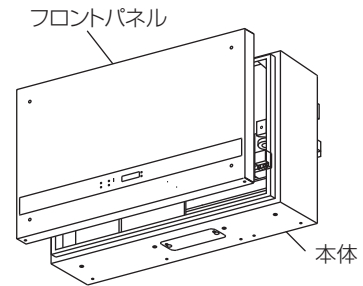
- ① 分電盤の太陽光発電用ブレーカの絶縁抵抗を測定します。
 - 分電盤の太陽光発電用ブレーカの入力 (U、O、W間) を短絡し、接地端子との間の絶縁抵抗を絶縁抵抗計 (DC500Vメガー) で測定します。
- ② 測定後、短絡状態を元に戻します。



- ① フロントパネルを固定しているフロントパネル前面のネジ (4本) をはずします。



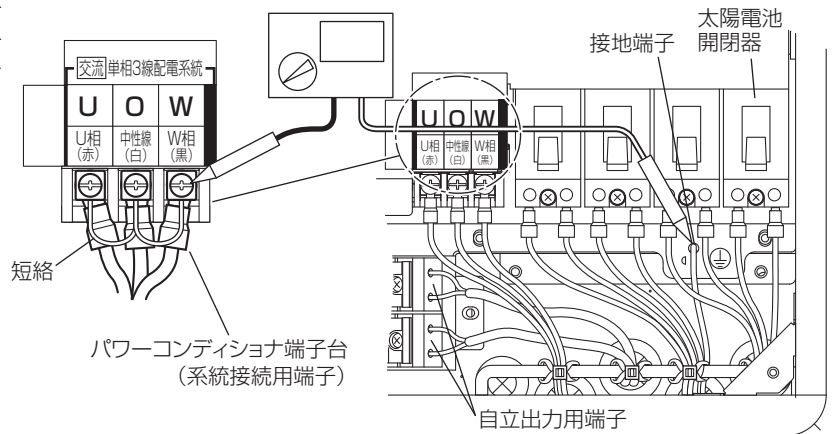
- ② フロントパネルを手前に引きながら、フロントパネル上部より取りはずします。



お願い

- いったん取りはずしたネジや部品は、据付けのため、後で使うので紛失しないよう保管しておいてください。

- ③ パワーコンディショナ端子台 (系統接続用端子) の絶縁抵抗を測定します。
 - パワーコンディショナの交流端子 (U、O、W間) を短絡し、接地端子との間の絶縁抵抗を絶縁抵抗計 (DC500Vメガー) で測定します。
 - 測定値は竣工点検表に記入します。
- ④ 測定後、短絡状態を元に戻します。



6.据付け後の確認 つづき

3

① 太陽電池開閉器1～4*の(+)側絶縁抵抗を測定します。

- 太陽電池開閉器1の(+)側と接地端子間の絶縁抵抗を絶縁抵抗計(DC500Vメガー)で測定します。

お願い

太陽電池開閉器2～4*の測定も同様の手順で測定してください。

- 太陽電池開閉器1～4*絶縁抵抗値で、最も小さい値を竣工点検表に記入します。
判定基準：1MΩ以上(通常10MΩ以上です)

② 太陽電池開閉器1～4*の(-)側絶縁抵抗を測定します。

- 太陽電池開閉器1の(-)側と接地端子間の絶縁抵抗を測定器(DC500Vメガー)で測定します。

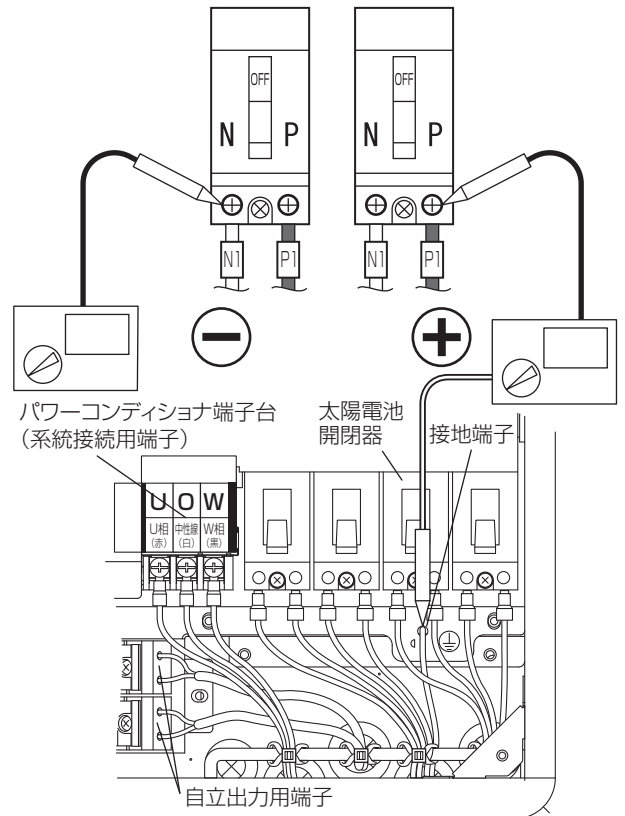
お願い

太陽電池開閉器2～4*の測定も同様の手順で測定してください。

- 太陽電池開閉器1～4*絶縁抵抗値で、最も小さい値を竣工点検表に記入します。
判定基準：1MΩ以上(通常10MΩ以上です)

(* 太陽電池開閉器4はPV-PSME55Lのみ)

※太陽電池アレイ1の場合



7. 結線の確認 (誤結線があった場合は確実に修正してください)

パワーコンディショナに通電する前に

- ① 分電盤の太陽光発電用ブレーカが「OFF」になっていることを確認します。
- ② パワーコンディショナ下側のネジをコイン等でゆるめてスイッチカバーをはずし、運転切換スイッチが「停止」になっていることを確認します。
- ③ フロントパネルを取りはずします。
フロントパネルの取りはずし (P11) 参照
- ④ 太陽電池開閉器 (PV-PSME45Lは3個、PV-PSME55Lは4個) がすべて「OFF」になっていることを確認します。
- ⑤ 通電を開始する前に、太陽電池開閉器に接続された太陽電池の極性 (N端子 (-) : 白色、P端子 (+) : 黒色)、商用電源の相 (U相、O相、W相) を確認します。

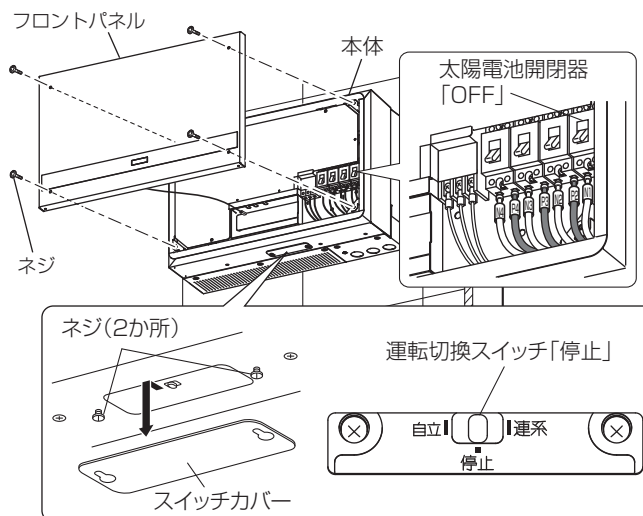
お願い

各ケーブルの誤結線防止用リードマークと端子台の記号、色、極性が合っていることを確実に確認してください。

- ⑥ 太陽電池開閉器・パワーコンディショナ端子台 (系統接続用端子) のネジが緩んでいないことを確認するため、増締めを行います。
(締付トルク : 1.4~2.0N·m)
- ⑦ 自立運転出力用ケーブルが接続されている場合は、自立出力端子に確実に接続されていることを確認します。

お願い

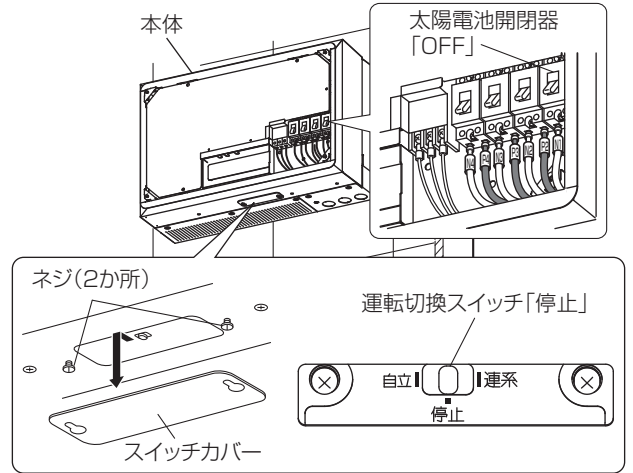
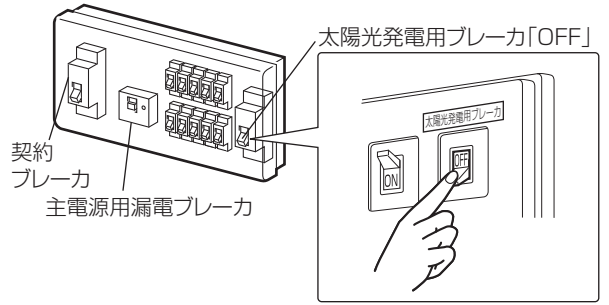
- エコガイドまたはパワーモニターを接続された場合は、通信用ケーブルの接続端子への接続不良やケーブルの断線などを確実に修正してください。



8. 通電の確認

直流側の通電の確認

- ① 分電盤の太陽光発電用ブレーカが「OFF」、運転切換スイッチが「停止」、になっていることを確認します。
- ② 日射があることを確認し、太陽電池を遮光しているシートをはずします。

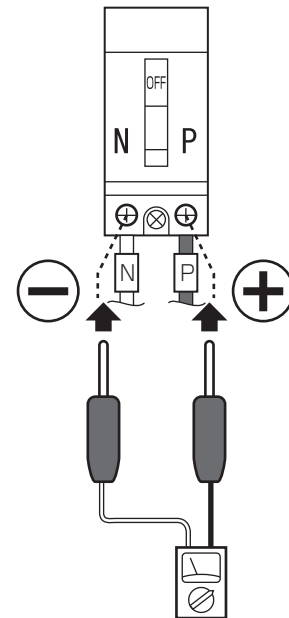


- ③ 太陽電池開閉器（PV-PSME45Lは最大3個、PV-PSME55Lは最大4個）の太陽電池電圧がそれぞれ下記の通りになっているか確認します。（極性に注意してください）
 ※太陽電池開閉器1～4*に接続している太陽電池アレイ出力ケーブルの端子間電圧をテスターで確認します。（テスターはDCレンジで測定してください）
 (*太陽電池開閉器4はPV-PSME55Lのみ)

端子間	電圧
P1端子 (+) とN1端子 (-) 間 (太陽電池電圧)	DC50～450V
P2端子 (+) とN2端子 (-) 間 (太陽電池電圧)	
P3端子 (+) とN3端子 (-) 間 (太陽電池電圧)	
P4端子* (+) とN4端子* (-) 間 (太陽電池電圧)	

※上記電圧の範囲外の場合は誤結線が考えられます。再度接続（極性の間違いなど）を確認してください。

(*P4端子、N4端子はPV-PSME55Lのみ)



1 太陽電池アレイ出力1~4*を1系統ずつ順番に確認します。

太陽電池開閉器 1 の通電の確認

- ④ 太陽電池開閉器1を「ON」にします。
- ⑤ 約20秒後に表示部に ---- が表示されることを確認します。

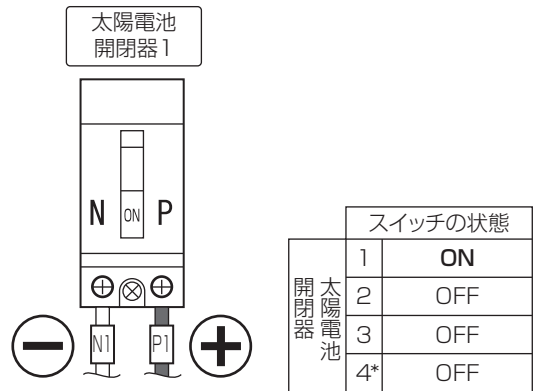
※表示されない場合



ケーブル接続の間違いが考えられます

- パワーコンディショナの **ケーブルの接続** (P16~17) を参照し再度見直します (極性間違いに注意)

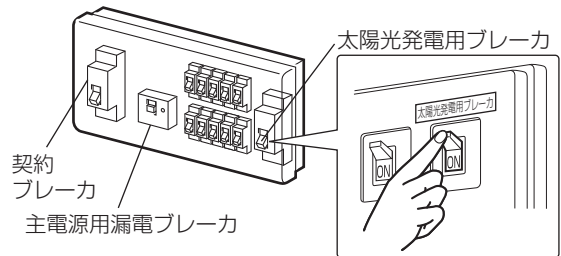
- ⑥ 太陽電池開閉器1を「OFF」にします。
- ⑦ 太陽電池開閉器2~4*は④~⑥と同様の手順で行ってください。
(*太陽電池アレイ出力4、太陽電池開閉器4はPV-PSME55Lのみ)



2 直流側の通電の確認後に実施してください。

交流側の通電の確認

- ① 分電盤の太陽光発電用ブレーカを「ON」にします。



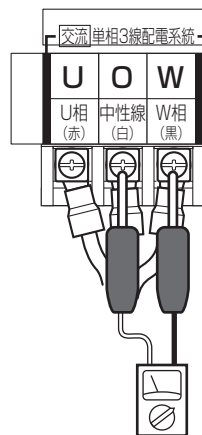
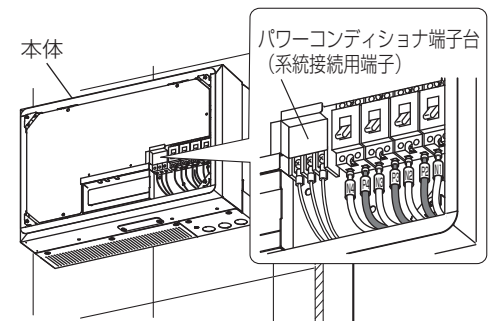
- ② 各部の電圧が下記の通りになっているか確認します。
テスターはACレンジで測定してください。

パワーコンディショナ端子台(系統接続用端子)	電圧
U端子とO端子間(U相系統電圧)	AC101±6V
W端子とO端子間(W相系統電圧)	AC101±6V
O端子と接地端子間(中性相電圧)	AC10V以下

※ 上記電圧の範囲外の場合は誤結線が考えられます。再度接続を確認してください。
接続が正常な状態でU相、W相の系統電圧が上記範囲外の場合は系統電圧異常の可能性があります。電力会社様へご相談ください。

- ③ 分電盤の太陽光発電用ブレーカを「OFF」にします。
- ④ フロントパネルを取付けます。

フロントパネルの取付け (P19) 参照

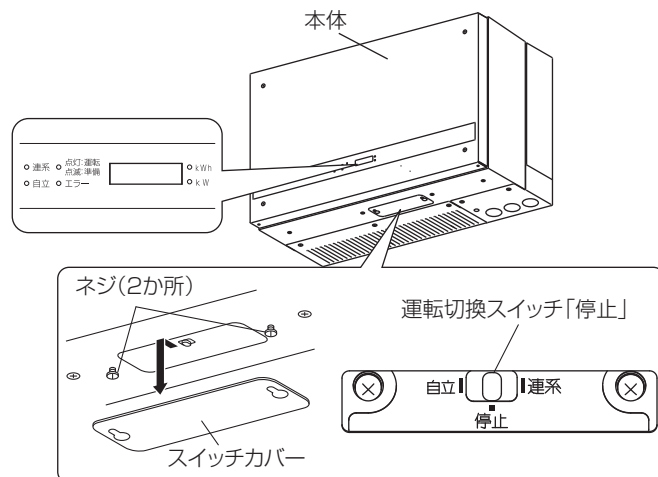


※W-O間測定の例

9. 試運転 (電力会社様との連系立会い前に実施してください)

- ① パワーコンディショナの運転切換スイッチが「停止」になっていることを確認します。
- ② パワーコンディショナ内のすべての太陽電池開閉器を「ON」にします。
- ③ 約 20 秒後に表示部に「----」が表示されれば正常です。

※表示しない場合や、表示部に下表に記載の表示が表示される場合は、施工誤りの可能性があります。
分電盤内の太陽光発電用ブレーカとパワーコンディショナ内のすべての太陽電池開閉器を「OFF」にした後、以下を参照し、各処置を実施してください。



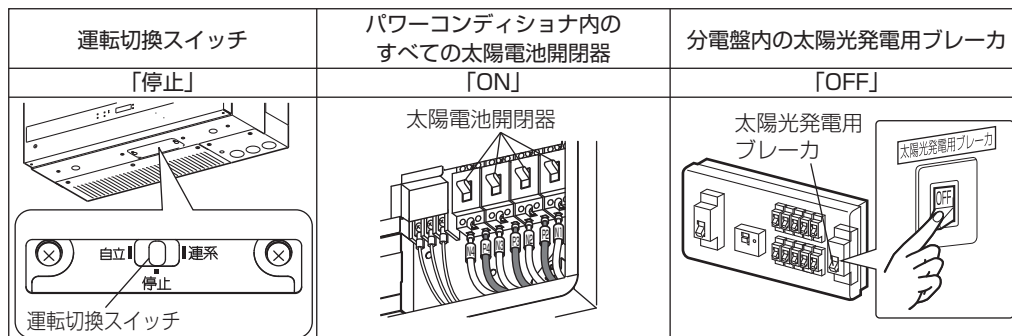
表示	内容	処置
F- 3	入力電圧がパワーコンディショナの最大入力電圧を超えています。	太陽電池モジュールの直列枚数に異常がないか確認し、修正してください。
F- 4	端子台の異常発熱を検知しました。 (警告音が 30 秒間鳴りつづけます)	本据付工事説明書の「5. 電気工事 ケーブルの接続」(P15~17) に従い、端子台への配線用ネジの締付けが不十分でないか確認し、規定トルクで締め直してください。
F- 5	地絡電流 (漏電) を検知しました。 (警告音が 30 秒間鳴りつづけます)	本据付工事説明書の「6. 据付け後の確認」(P20~22) に従い、直流側配線が漏電していないか確認 (絶縁抵抗を測定) し、異常箇所を修正してください。
F- 6	地絡電流 (漏電) を検知しました。確認のため待機中です。 (一定時間待機の後、自動的に再起動します)	
F- 8	太陽電池開閉器の誤接続を検知しました。	本据付工事説明書の「5. 電気工事 ケーブルの接続」(P15~17) に従い、太陽電池開閉器への配線を確認し、異常箇所を修正してください。
U- 4	自立運転出力用コンセントにつないだ電気製品は、運転開始時の電流が大きいため使用できません。	運転切換スイッチを、いちど「停止」にし、別の製品に換えて、再度「自立」にしてください。
U- 5	使用できる電流 (15A) を超えたことによる運転停止です。	運転切換スイッチを、いちど「停止」にし、消費電力の少ない製品に換えて、再度「自立」にしてください。
U- 6	パワーコンディショナの周囲温度が運転可能温度以下のため、運転停止状態になっています。	温度が運転範囲内になると、通常運転に戻ります。

※上記の処置を行っても表示が消えない場合は、製品が故障している可能性があります。
別冊の取扱説明書の「保証とアフターサービス」の項を参照してご相談窓口・修理窓口までご連絡ください。

電力会社様との連系立会い前

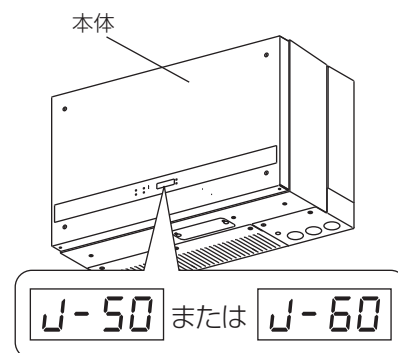
日射があり、停電していないときに実施してください。

- ① パワーコンディショナの運転切換スイッチを「停止」、パワーコンディショナ内のすべての太陽電池開閉器を「ON」、屋内分電盤の太陽光発電用ブレーカを「OFF」にします。



- ② パワーコンディショナの運転切換スイッチを「自立」にして自立運転を確認します。
 - 自立運転出力用コンセントには何も接続しないでください。
- ③ 約 60 秒後に「J-50」または「J-60」と表示されることを確認します。

※表示部に「F-4」～「F-6」が表示される場合は、端子台のネジの締付け不足、電源ケーブルの傷付きの可能性があります。分電盤内の太陽光発電用ブレーカとパワーコンディショナ内のすべての太陽電池開閉器を「OFF」にした後、以下を参照し、各処置を実施してください。



表示	内容	処置
F-4	端子台の異常発熱を検知しました。 (警告音が 30 秒間鳴りつづけます)	本据付工事説明書の「5. 電気工事 ケーブルの接続」(P15~17)に従い、端子台への配線用ネジの締付けが不十分でないか確認し、規定トルクで締め直してください。
F-5	地絡電流(漏電)を検知しました。 (警告音が 30 秒間鳴りつづけます)	本据付工事説明書の「6. 据付け後の確認」(P20~22)に従い、直流側配線が漏電していないか確認(絶縁抵抗を測定)し、異常箇所を修正してください。
F-6	地絡電流(漏電)を検知しました。確認のため待機中です。 (一定時間待機の後、自動的に再起動します)	

※上記の処置を行っても表示が消えない場合は、製品が故障している可能性があります。

別冊の取扱説明書の「保証とアフターサービス」の項を参照してご相談窓口・修理窓口までご連絡ください。

- ④ 運転切換スイッチを「停止」にします。

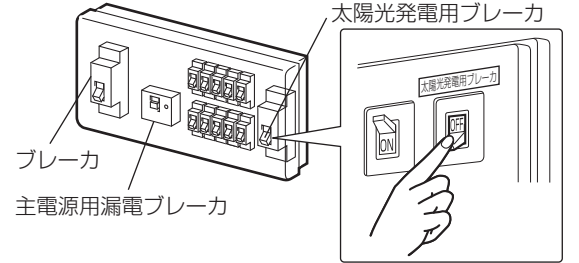
9. 試運転 つづき

初期設定

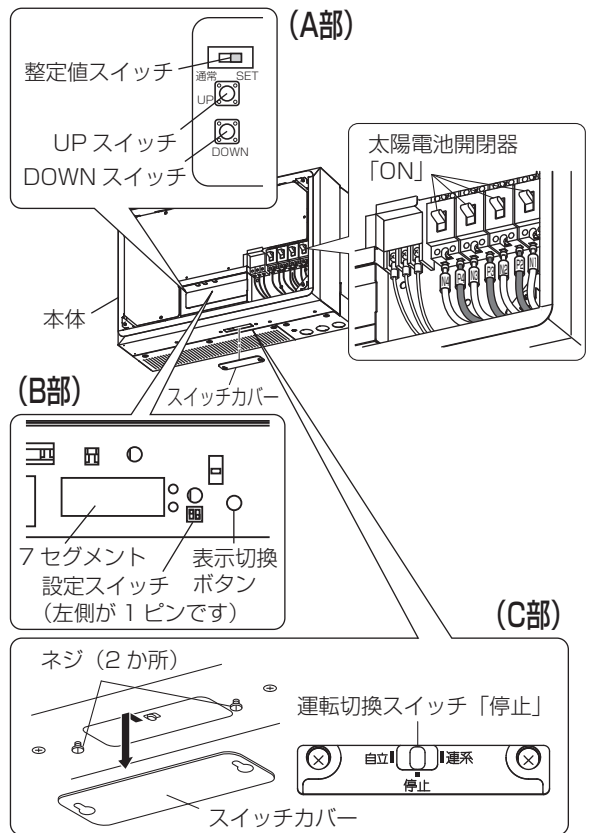
外部通信機器にパワーコンディショナが複数台接続される場合、または出力制御発生時の表示設定を変更する場合に、初期設定を実施してください。

1. 初期設定の設定手順 (太陽電池アレイから電力が供給されている必要があります)

- ① 製品正面のフロントパネル固定ネジ 4 本をはずし、フロントパネルを取りはずします。
- ② パワーコンディショナの運転切換スイッチを「停止」(C 部)、パワーコンディショナ内のすべての太陽電池開閉器を「ON」、屋内分電盤の太陽光発電用ブレーカを「OFF」にします。
- ③ 表示基板の設定スイッチ (1 ピン) を「ON」にします。(B 部)
- ④ 7 セグメントの表示を見ながら、各設定を行います。(B 部)
 項目の切換え → 「表示切換ボタン」
 (設定項目一覧の上から順に項目が変わります) (B 部)
 設定の変更 → 「UP スイッチ」 / 「DOWN スイッチ」
 (設定スイッチが変わります) (A 部)
- ⑤ 設定が終了したら、設定スイッチ (1 ピン) を「OFF」に戻します。(B 部)
- ⑥ パワーコンディショナ内のすべての太陽電池開閉器を「OFF」にします。
- ⑦ フロントパネルを元通りに取付けます。



設定値の設定操作部



2. 設定項目一覧 (工場出荷時は「初期値」の値に設定されています)

番号	設定項目	表示例	初期値	設定値
				設定内容
1	リモコン通信アドレス番号	rCR 0	0	リモコン通信機器にパワーコンディショナを複数台接続する場合に、パワーコンディショナのアドレスを設定します。「UP スイッチ」と「DOWN スイッチ」で変更します。数値範囲：0～9
2	RS-485 通信アドレス番号	rSR 1	1	RS-485 通信機器にパワーコンディショナを複数台接続する場合に、パワーコンディショナのアドレスを設定します。「UP スイッチ」と「DOWN スイッチ」で変更します。数値範囲：1～32
3	自立運転周波数設定値	uF --	--	自立運転時の運転周波数を設定します。「UP スイッチ」または「DOWN スイッチ」で数値が切り替わります。 -- ⇔ 50 ⇔ 60
4	PC 通信アドレス番号	PCR 1	1	(使用しません)
5	出力制御表示 ^{*1}	uod on	on	パワーコンディショナが持つ出力制御機能が動作しているときの表示を設定します。「UP スイッチ」または「DOWN スイッチ」で切り替わります。 ON ⇔ OFF

※1：パワーコンディショナが持つすべての出力制御機能の表示設定です。

10. 整定値の設定と連系立会い

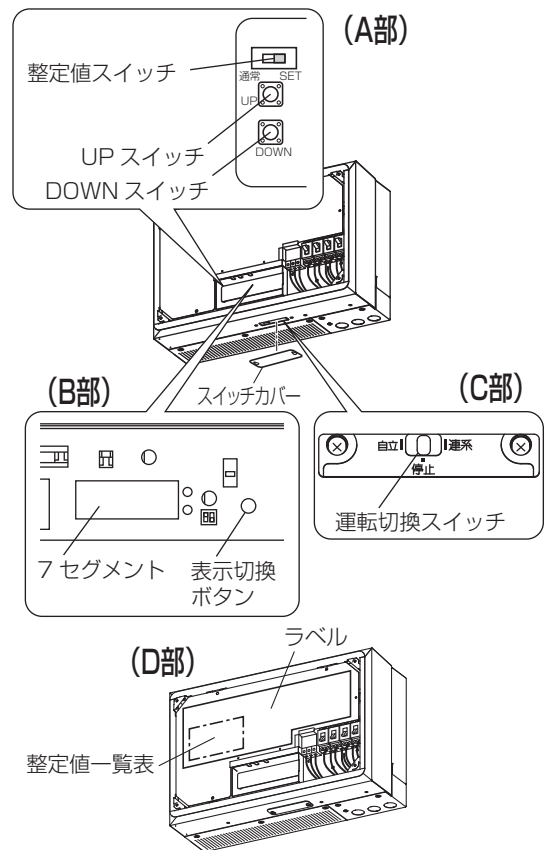
「9. 試運転」までが完了していることを確認した後に実施してください。

- 以下の手順で整定値を設定してください。
- 所轄の電力会社様との連系立会いに基づいた整定値を設定してください。

1. 整定値の設定手順 (太陽電池アレイから電力が供給されている必要があります)

- ① スイッチカバーのネジ (2本) をコイン等を使ってゆるめ、スイッチカバーを手前にずらしてはずします。
パワーコンディショナの「運転切換スイッチ」を停止にします。(C部)
屋内分電盤の太陽光発電ブレーカを「OFF」にします。
- ② ●フロントパネルを取りはずします。(P11参照)
●太陽電池開閉器(PV-PSME45Lは3個、PV-PSME55Lは4個)を「ON」にします。
- ③ 表示基板の「整定値スイッチ」を「SET」(右側)にします。(A部)
- ④ 7セグメントの表示を見ながら、各整定値を設定します。(B部)
(下表の整定項目一覧参照)
整定項目の切換 → 「表示切換ボタン」
(整定項目一覧の上から順に項目が変わります) (B部)
整定値の変更 → 「UP スイッチ」 / 「DOWN スイッチ」
(整定値が変わります) (A部)
- ⑤ 設定が終了したら、「整定値スイッチ」を「通常」(左側)に戻します。(A部)
- ⑥ 設定した整定値をパワーコンディショナ内部にあるラベルの整定値一覧表に油性ペンで○印をつけて記録します。(D部)
- ⑦ フロントパネルを元通りに取付けます。

図1: 整定値の設定操作部



2. 整定項目一覧 (工場出荷時は「標準値」の値に設定されています)

番号	整定項目	表示	整定値		単位
			標準値	整定値範囲	
1	OVR レベル	ou	115	110・111・112・113・114・115・116・117・118・119・120	V
2	OVR 検出時間	out	1.0	0.5・0.6・0.7・0.8・0.9・1.0・1.1・1.2・1.3・1.4・1.5・1.6・1.7・1.8・1.9・2.0	秒
3	UVR レベル	Uu	80	80・81・82・83・84・85・86・87・88・89・90・91・92・93	V
4	UVR 検出時間	Uut	1.0	0.5・0.6・0.7・0.8・0.9・1.0・1.1・1.2・1.3・1.4・1.5・1.6・1.7・1.8・1.9・2.0	秒
5	OFR レベル	50Hz用	51.0	50.5・50.8・51.0・51.3・51.5 (50Hz)	Hz
6		60Hz用	61.2	60.6・60.9・61.2・61.5・61.8 (60Hz)	
7	OFR 検出時間	OFt	1.0	0.5・0.6・0.7・0.8・0.9・1.0・1.1・1.2・1.3・1.4・1.5・1.6・1.7・1.8・1.9・2.0	秒
8	UFR レベル	50Hz用	47.5	47.5・47.7・48.0・48.2・48.5・48.7・49.0・49.2・49.5 (50Hz)	Hz
9		60Hz用	57.0	57.0・57.3・57.6・57.9・58.2・58.5・58.8・59.1・59.4 (60Hz)	
10	UFR 検出時間	UFt	1.0	0.5・0.6・0.7・0.8・0.9・1.0・1.1・1.2・1.3・1.4・1.5・1.6・1.7・1.8・1.9・2.0	秒
11	電圧位相跳躍レベル	PJ	3	2・3・4・5・6・7・8・9・10	度
12	復帰時間	FJ	300	150・160・170・180・190・200・210・220・230・240・250・260・270・280・290・300	秒
13	電圧上昇抑制レベル	uo	109.0	107.0・107.5・108.0・108.5・109.0・109.5・110.0・110.5・111.0・111.5・112.0・OFF*	V
14	電圧上昇抑制限度値	uop	50	0・50	%
15	力率一定制御設定	PF	OFF	ON・OFF	—
16	力率一定制御レベル	PFL	1.00	0.81・0.82・0.83・0.84・0.85・0.86・0.87・0.88・0.89・0.99・0.91・0.92・0.93・0.94・0.95・0.96・0.97・0.98・0.99・1.00	—
17	復電後の手動復帰設定	SF	OFF	ON・OFF	—
18	出力制御機能設定	PO	OFF	OFF・rC (リモコン通信による出力制御)・rS (RS-485 通信による出力制御)	—

※番号15の力率一定制御設定の整定値が「ON」に設定されている場合に選択が可能です。

注: OFRレベルの 50Hz用、60Hz用の選択は、どちらかを選択すると、同時に他の周波数の設定も変わります。

連系する系統の周波数の表示を選んで設定してください。(UFRレベルも同様です)

注: 電圧上昇抑制限度値は定格出力に対する割合 (%) です。

注: 出力制御機能設定において、出力制御ユニットにエコガイドを使用する場合には、パワーコンディショナ側での操作はありません。エコガイドから操作してください。(詳細は、エコガイドの据付工事説明書を参照してください)

10. 整定値の設定と連系立会い つづき

電力会社様と連系立会い時

① 分電盤内の「太陽光発電用ブレーカ」を「ON」にします。

② 連系運転の確認

- 運転切換スイッチを「連系」にします。

正常時 異常時

※ 表示部に下表に記載の表示がされる場合は、施工誤りの可能性があります。分電盤内の太陽光発電用ブレーカとパワーコンディショナ内のすべての太陽電池開閉器を「OFF」にした後、以下を参照し、各処置を実施してください。

表示	内容	処置
F- 2	交流配線の誤結線を検知しました。	本据付工事説明書の「5. 電気工事 ケーブルの接続」(P15~17) に従い、誤結線が無いか確認し、再配線してください。
F- 4	端子台の異常発熱を検知しました。(警告音が 30 秒間鳴りつづけます)	本据付工事説明書の「5. 電気工事 ケーブルの接続」(P15~17) に従い、端子台への配線用ネジの締付けが不十分でないか確認し、規定トルクで締め直してください。
F- 5	地絡電流 (漏電) を検知しました。(警告音が 30 秒間鳴りつづけます)	本据付工事説明書の「6. 据付け後の確認」(P20~22) に従い、直流側配線が漏電していないか確認 (絶縁抵抗を測定) し、異常箇所を修正してください。
F- 6	地絡電流 (漏電) を検知しました。確認のため待機中です。(一定時間待機の後、自動的に再起動します)	
F- 7	出力制御を行う際に、出力制御指令を出す機器と通信できません。	パワーコンディショナと出力制御ユニット間の通信線にはずれ、断線や誤接続などがないか確認してください。
F- 8	太陽電池開閉器の誤接続を検知しました。	本据付工事説明書の「5. 電気工事 ケーブルの接続」(P15~17) に従い、太陽電池開閉器への配線を確認し、異常箇所を修正してください。
U- 1	停電中または分電盤の太陽光発電用ブレーカが「OFF」になっていませんか?	停電が復旧、または太陽光発電用ブレーカを「ON」にすれば、表示されている数字 (時間=秒) 後、自動的に発電を開始します。(最大約 5 分後)
U- 2	パワーコンディショナの内部温度が運転可能温度以上のため、出力制御状態です。	温度が運転範囲内になると、通常運転に戻ります。
U- 3	電圧上昇抑制機能が動作しました。商用電源電圧が、電力会社の設定した電圧値を超えたため、パワーコンディショナの出力を制御しています。	電圧が正常な値まで下がると、出力制御を解除し、通常運転に戻ります。(運転中に表示切換ボタンを長押しすると、電圧上昇抑制機能が作動した総合時間が表示されます)
U- 6	パワーコンディショナの周囲温度が運転可能温度以下のため、運転停止状態になっています。	温度が運転範囲内になると、通常運転に戻ります。
U- 7	電力会社からの要求にもとづいて、パワーコンディショナの出力を制御しています。(出力制御機能)	電力会社からの出力制御要求が解除されると、通常運転に戻ります。

※ 上記の処置を行っても表示が消えない場合は、製品が故障している可能性があります。別冊の取扱説明書の「保証とアフターサービス」の項を参照してご相談窓口・修理窓口までご連絡ください。

約5分後

- 「総積算発電電力量」と「瞬時発電電力」が 10 秒ごとに切り替わり表示されます。

U 0 ↔ P 40

この部分が回転します

正常に運転を開始しました


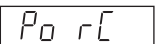
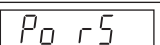
③ 立会い終了

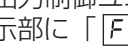
- 運転切換スイッチを「停止」にします
- 分電盤の「太陽光発電用ブレーカ」を「OFF」にします
- スイッチカバーをコインネジで取付けます
- フロントパネルを取付けます (P19 参照)

■出力制御機能の搭載、設定を以下の手順で確認できます。

- ① パワーコンディショナ下部のネジ（2か所）をコイン等を使ってゆるめ、スイッチカバーを手前にずらしてはずします。
- ② 運転切換スイッチを「停止」にします。
- ③ 分電盤の太陽光発電用ブレーカを「OFF」にします。
- ④ フロントパネルを取りはずします。（P11▶参照）
- ⑤ 「表示切換ボタン」を2秒以上押します。

表示部に現在の状態が下表の内容で表示されます。

表示	内容
	出力制御機能は停止しています。
	リモコン通信を介して出力制御を行います。
	RS-485 通信を介して出力制御を行います。

※ 出力制御ユニットを接続していない状態で「OFF」以外の設定にするとパワーコンディショナが通信エラーで（表示部に「」が表示されます）5分後に停止します。

注：出力制御機能設定において、出力制御ユニットにエコガイドを使用する場合には、パワーコンディショナ側での操作はありません。エコガイドから操作してください。（詳細は、エコガイドの据付工事説明書を参照してください）

11. 連系運転の開始

■日射があり、停電していない時に運転を開始してください。

- ① パワーコンディショナ下部のネジ（2か所）をコイン等を使ってゆるめ、スイッチカバーを手前にずらしてはずします。
- ② 分電盤の太陽光発電用ブレーカを「ON」にします。
- ③ 運転切換スイッチを「連系」にします。
太陽電池が発電し運転が始まり（5分程度かかる場合があります）、自動的に商用電源との連系運転を開始します。
- ④ スwitchカバーを元通りに取付けます。
- ⑤ 表示部に総積算発電電力量と瞬時発電電力が交互に表示されます。

12. お客様への説明

- 別冊の取扱説明書に基づいて、正しい使いかたをご説明ください。とくに「安全のために必ず守ること」の項は、安全に関する重要な注意事項を記載していますので、必ず守るようにご説明ください。
- この据付工事説明書は、据付け後お客様にお渡しください。なお同梱の書類も必ずお客様にお渡しください。
- 物件などで使用者が不在の場合は、管理人様などに説明してください。

<お客様にお渡しする書類>

- 機器一覧表^{※1}
- 機器配置図^{※1}
- 単線結線図^{※1}
- 取扱説明書
- 据付工事説明書（本書）
- 機器保証書
- 太陽光発電システム延長保証申込書
- パワーコンディショナ出荷検査成績書
- 太陽光発電システム定期検査点検表
- 竣工点検表^{※2}

※1：販売店の書式によります。

※2：竣工点検表は、お客様へお渡しする際にご説明いただき、控えは販売店・工事店様でも保管ください。

13.表示一覧

パワーコンディショナの電源が切れているまたは、運転を停止している場合の表示

表示	内容	意味または原因	処置
	無通電状態	日射が少ないときや夜間は表示部には何も表示されません。	日射があれば自動的に表示されます。 (夜間は表示は出ません)
----	運転停止	運転切換スイッチが「停止」の状態です。	—————
OFF	外部停止	リモコンなど、外部通信により「停止」コマンドを受信しました。	いちど運転切換スイッチを「停止」にした後、再度運転切換スイッチを「連系」に切換えると運転を再開します。また、リモコンなど、外部通信により「連系運転」を設定した場合も運転を再開します。

連系運転に関する表示

表示	内容	意味または原因	処置
U 12345	基本表示 (総積算発電電力)	[基本表示] 総積算発電電力を表します。発電中は表示の表示部左端の記号「U」が回転しているように変わります。 ※ 発電電力が大きい場合、この部分の変化が早くなります。	—————
P 40	基本表示 (瞬時発電電力)	[基本表示] 瞬時発電電力を表します。	—————
Lo	発電量不足待機	一時的に日射が低下しているため、日射が回復し安定するまで待機しています。	日射が回復すれば自動的に連系運転を再開します。
UU	準備中	連系運転の準備中です。	パワーコンディショナが運転可能な状態になれば、自動的に運転を開始します。
- 12345	出力制御中 (総積算発電電力)	発電中で通常表示の総積算発電電力のとき、かつ、出力制御発生中表示部左端の記号が 1 秒ごとに以下のように変化します。	商用電源電圧または本体周囲温度が運転範囲まで下がる、または電力会社からの出力制御要求が解除されると出力制御を解除し、通常運転に戻ります。
- P 40	(瞬時発電電力)	→ → → → → (表示なし)	
L-10	連系保護コード	系統連系保護機能が動作しました。保護内容により表示する数字が変化します。	系統が正常な状態に復帰したら一定時間待機の後、自動的に連系運転を開始します。
[123	復電タイマ残り時間	パワーコンディショナが連系運転を始め、発電開始までの時間(秒)を表します。	待機後、自動的に連系運転を開始します。
[--	手動復帰待ち	連系保護動作時、系統が正常な状態になりました。手動復帰設定により待機している状態を表します。	電力会社様の指示に従って処置してください。

自立運転に関する表示

表示	内容	意味または原因	処置
U-Lo	発電量不足待機	発電量不足により待機している状態または、発電に対して接続している機器の消費電力が多い状態です。	日射が回復すれば自動的に自立運転を再開します。または消費電力が少ない機器に変更してください。
U-UU	準備中	自立運転の準備中です。	パワーコンディショナが運転可能な状態になれば、自動的に運転を開始します。
U-50	自立運転表示	50Hz または 60Hz で自立運転を行っています。	—————
U-60			

機器の異常に関する表示（E表示）

表示	内容	意味または原因	処置
E-00	エラーコード表示	機器に何らかの異常が発生しています。エラー内容により表示する数字が変化します。	修理が必要です。

太陽電池モジュールや商用電源の異常などに関する表示（F表示）

表示	内容	意味または原因	処置
F-2	交流側誤接続	交流配線の誤結線を検知しました。	本据付工事説明書の「5. 電気工事 ケーブルの接続」(P15~17)に従い、誤結線が無いか確認し、再配線してください。
F-3	太陽電池直列枚数過剰	入力電圧がパワーコンディショナの最大入力電圧を超えています。	太陽電池モジュールの直列枚数に異常がないか確認し、修正してください。
F-4	端子台ネジトルク不足	端子台の異常発熱を検知しました。(警告音が30秒間鳴りつづけます)	本据付工事説明書の「5. 電気工事 ケーブルの接続」(P15~17)に従い、端子台への配線用ネジの締付けが不十分でないか確認し、規定トルクで締め直してください。
F-5	地絡検出	地絡電流(漏電)を検知しました。(警告音が30秒間鳴りつづけます)	本据付工事説明書の「6. 据付け後の確認」(P20~22)に従い、直流側配線が漏電していないか確認(絶縁抵抗を測定)し、異常箇所を修正してください。
F-6	地絡検出	地絡電流(漏電)を検知しました。確認のため待機中です。(一定時間待機の後、自動的に再起動します)	
F-7	出力制御通信エラー	出力制御を行う際に、出力制御指令を出す機器と通信できません。	パワーコンディショナと出力制御ユニット間の通信線に、はずれ、断線や誤接続などがないか確認してください。
F-8	太陽電池開閉器の誤結線	太陽電池開閉器の誤接続を検知しました。	本据付工事説明書の「5. 電気工事 ケーブルの接続」(P15~17)に従い、太陽電池開閉器への配線を確認し、異常箇所を修正してください。

機器以外の要因に関する表示（U表示）

表示	内容	意味または原因	処置
U-1	停電(ブレーカ断)	停電中、分電盤の太陽光発電用ブレーカが「OFF」になっている可能性があります	停電が復旧、または太陽光発電用ブレーカを「ON」にすれば表示されている数字(時間=秒)後、自動的に発電を開始します。(最大約5分後)
U-2	温度上昇抑制機能	パワーコンディショナの内部温度が高いため、出力制御状態です。	周囲温度が常時40℃を超えないことを確認してください。
U-3	電圧上昇抑制機能	電圧上昇抑制機能が動作しました。商用電源電圧が、電力会社の設定した電圧値を超えたため、パワーコンディショナの出力を制御しています。	パワーコンディショナ端子台(系統接続用端子)の電圧を確認してください。U-0間またはW-0間電圧の値がAC107Vを超えている場合は端子台のネジ止め状態、配線の太さ、長さを再度、確認してください。製品停止状態で電圧がAC106V以上の場合は所轄の電力会社にご連絡ください。
U-4	突入電流待機	自立運転出力用コンセントにつないだ電気製品は運転開始時の電流が大きいため使用できません。	運転切換スイッチをいちど「停止」にし、別の電気製品に換えて再度「自立」にしてください。
U-5	オーバーロード	使用できる電流(15A)を超えたことによる運転停止です。	運転切換スイッチをいちど「停止」にし、消費電力が少ない電気製品に換えて再度「自立」にしてください。
U-6	低温待機	パワーコンディショナの周囲温度が、運転可能温度以下のため運転停止状態です。	周囲温度が-25℃よりも低くならないことを確認してください。
U-7	出力制御機能	電力会社からの要求にもとづいて、パワーコンディショナの出力を制御しています。	電力会社からの出力制御要求が解除されると、通常運転に戻ります。

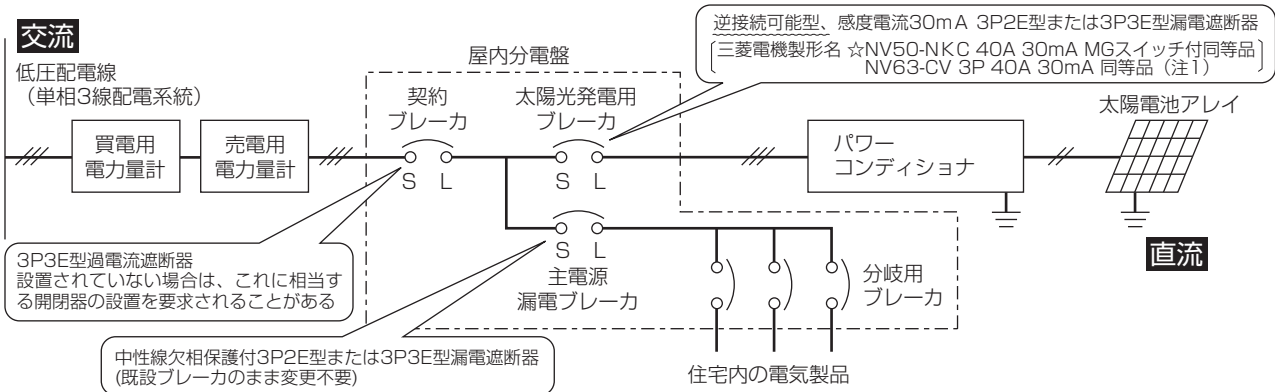
ブレーカの選定と分電盤への接続方法

分電盤への接続は、**接続方法 A** または **接続方法 B** により行ってください。

(太陽光発電システムと屋内配線を明確に分離できる **接続方法 A** を推奨します)

- 市販の太陽光発電用分電盤はブレーカや内部配線が当社指定と異なる場合があります。確認のうえご使用ください。
- 太陽光発電用ブレーカからパワーコンディショナまでの分電盤出力ケーブルは、テレビ・ラジオなどへの電波障害を抑制するため、住宅内の電気製品用の配線とは分離してください。

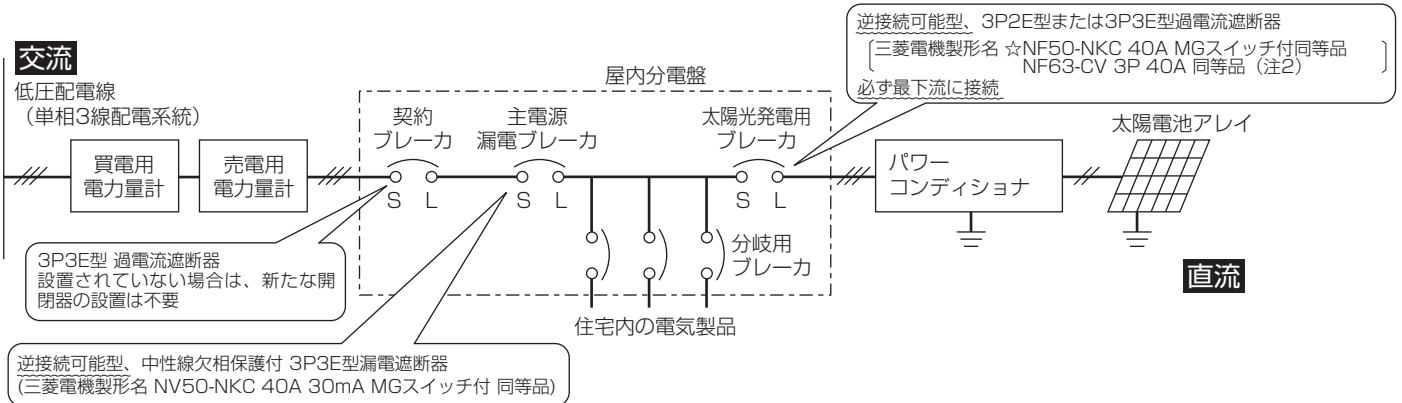
接続方法 A (パワーコンディショナの出力ケーブルを主電源漏電ブレーカの一次側(電源側)に接続する場合)



- ① 屋内分電盤の「契約ブレーカ」、「主電源漏電ブレーカ」が「OFF」になっていることを確認します。
- ② 市販の漏電遮断器(逆接続可能型)を「太陽光発電用ブレーカ」として分電盤に取付けます。
 (3P2E型または3P3E型漏電遮断器、三菱電機製：☆NV50-NKC 40A 30mA MGスイッチ付同等品
 NV63-CV 3P 40A 30mA 同等品 (注1))
- ③ 「太陽光発電用ブレーカ」の負荷側をパワーコンディショナに接続します。
- ④ 「太陽光発電用ブレーカ」の電源側を分電盤に接続します。

注1：電力会社様より「中性線欠相保護付き漏電遮断器」を要求される場合は、☆印の漏電遮断器を使用してください。

接続方法 B (パワーコンディショナの出力ケーブルを主電源漏電ブレーカの二次側(負荷側)に接続する場合)



- ① 屋内分電盤の「契約ブレーカ」、「主電源漏電ブレーカ」が「OFF」になっていることを確認します。
- ② 「主電源漏電ブレーカ」が 3P3E 型の中性線欠相保護付き逆接続可能型でない場合は、市販の逆接続可能型 3P3E 型の中性線欠相保護付きの漏電遮断器に交換します。
 (三菱電機製：NV50-NKC 40A 30mA MG スイッチ付同等品)
- ③ 逆接続可能型の 3P2E 型または 3P3E 型過電流遮断器を「太陽光発電用ブレーカ」として分電盤に設置します。
 (三菱電機製：☆NF50-NKC 40A MG スイッチ付同等品
 NF63-CV 3P 40A 同等品 (注2))
- ④ 「太陽光発電用ブレーカ」の負荷側をパワーコンディショナに接続します。
- ⑤ 「太陽光発電用ブレーカ」の電源側を分電盤に接続します。

注2：電力会社様より「中性線欠相保護付き」を要求される場合は、☆印の過電流遮断器を使用してください。

お願い

ケーブルをブレーカに接続するときは、ブレーカ製造者の指定するトルクで確実に締付けてください。接続が不完全の場合、発煙・発火の原因になります。

三菱電機株式会社

中津川製作所 〒508-8666 岐阜県中津川市駒場町1番3号

この説明書は、再生紙を使用しています。