

ロスナイ用システム部材

防火ダンパー

形名

P-100S-D

P-100S-DR

据付説明書

販売店・工事店様用

この防火ダンパーは、同一建物内に発生した火災が他の区画部分に拡大するのを防止するためや、隣接する建物の火災防止として使用するものです。





■防火ダンパーの使用については、地区により異なった規制を受ける場合がありますので、あらかじめ所轄の官公庁（特に消防署）にご相談ください。

■据付けを始める前に、この据付説明書をよくお読みになり、正しく安全に据付けてください。

■据付けは販売店・工事店様が実施してください。

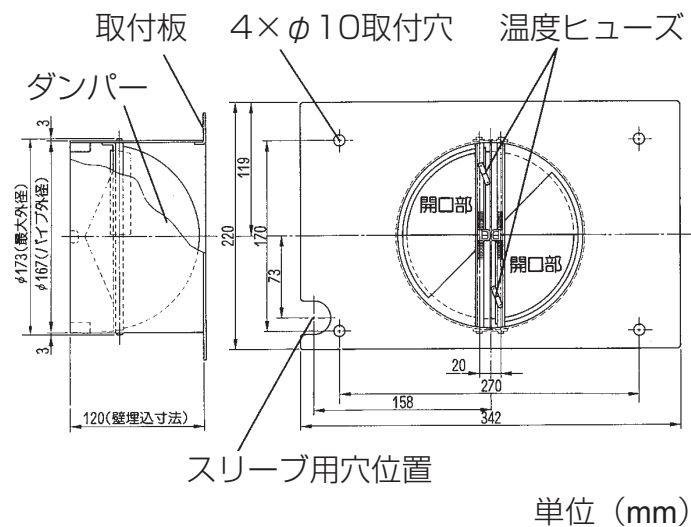
## 安全のために必ず守ること

- 誤った取扱いをしたときに生じる危険とその程度を次の表示で区分して説明しています。

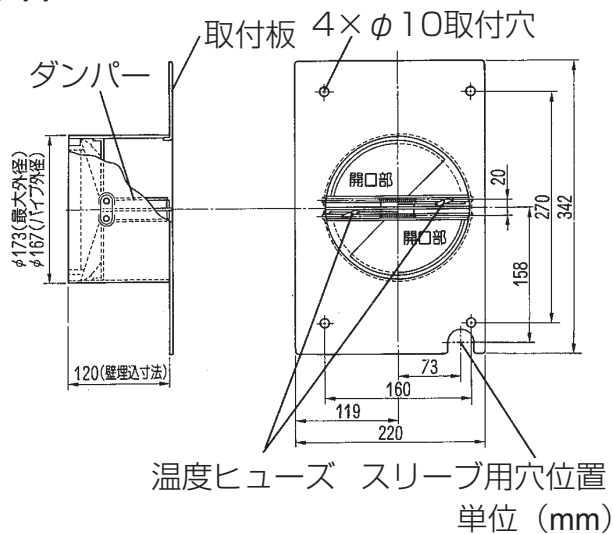
 <b>警告</b>	誤った取扱いをしたときに、死亡や重傷などに結びつく可能性があるもの	 <b>注意</b>	誤った取扱いをしたときに、軽傷または家屋・家財などの物的損害に結びつくもの
 禁止	<ul style="list-style-type: none"> <li>● 防火ダンパーを密閉または、半密閉の燃焼設備（給湯機・風呂釜など）の排気ダクトには使用しない （誤動作によりダンパーが閉じて排気ガスが室内に逆流し、一酸化炭素中毒を起こす原因）</li> </ul>	 指示に従い必ず行う	<ul style="list-style-type: none"> <li>● 据付けは十分強度のあるところを選んで確実に （落下によるけがの原因）</li> <li>● 据付けの際は、手袋を着用する （けがの原因）</li> </ul>

# 各部のなまえと外形寸法図

形名：P-100S-D



形名：P-100S-DR



## 付属部品

- 温度ヒューズ……………2個



※温度ヒューズはフランジの内側に貼り付けてあります。

# 適用機種及び据付方向と使用パイプ

P-100S-DとP-100S-DRとではスリーブ用穴位置と開口部の位置関係が異なります。下記により確認し、間違えないようにしてください。

形名	適用機種	据付方向 (取付板より見た図)	使用パイプ
P-100S-D	よこ取付タイプ VL-100S <sub>2</sub>	 スリーブ用穴位置	ロスナイ本体に付属の給排気パイプ
	たて取付タイプ VL-100ST-L	 スリーブ用穴位置	
P-100S-DR	たて取付タイプ VL-100ST-R	 スリーブ用穴位置	

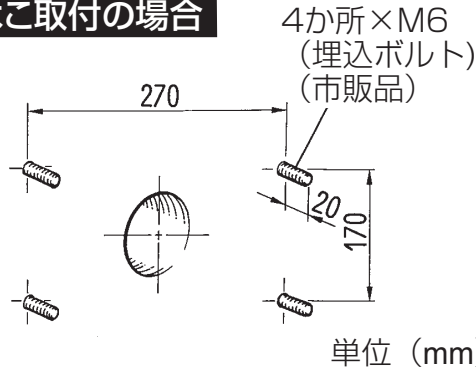
# 据付方法

■この防火ダンパーは屋外から据付けますが、容易に点検や温度ヒューズの交換ができるところへ据付けてください。

■壁厚が120mm未満の場合は使用できません。

1

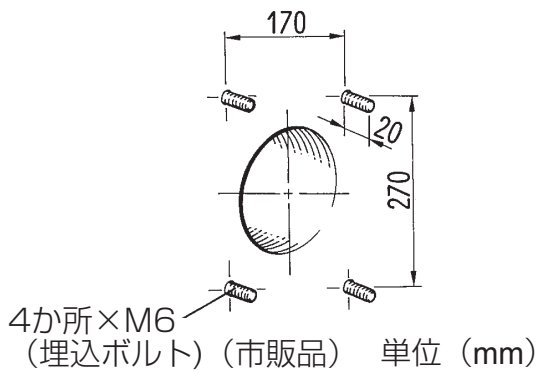
## よこ取付の場合



左図に従って、市販の埋込ボルト (M6) を埋込む

●P-100S-DにVL-100S<sub>2</sub>を組合わせた場合。

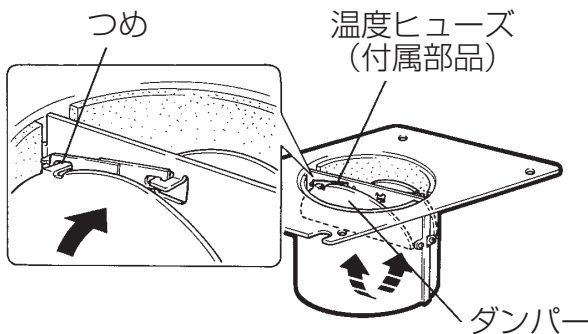
## たて取付の場合



●P-100S-DにVL-100ST-Lを組合わせた場合。

●P-100S-DRにVL-100ST-Rを組合わせた場合。

2

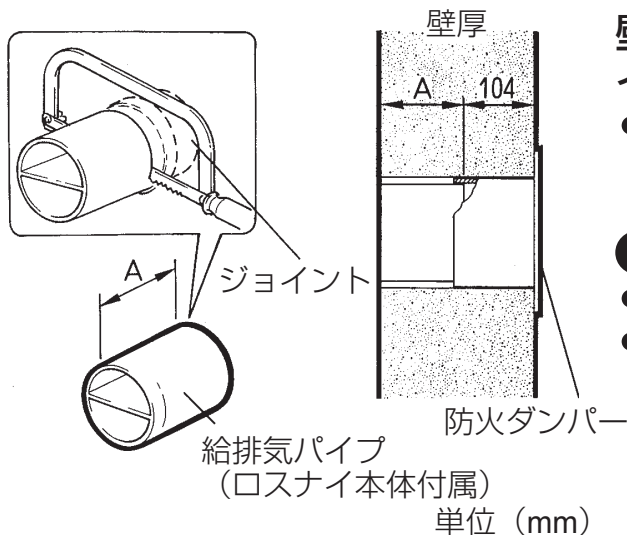


※以下の図はよこ取付けの場合です。たて取付けも同様に据付けてください。

## 温度ヒューズを取付ける

●ダンパーを図のように起こして、ダンパーのつめと仕切板のつめに付属の温度ヒューズを引っ掛けます。(2か所)

3



## 壁厚が120mm以上の場合、給排気パイプを使用する

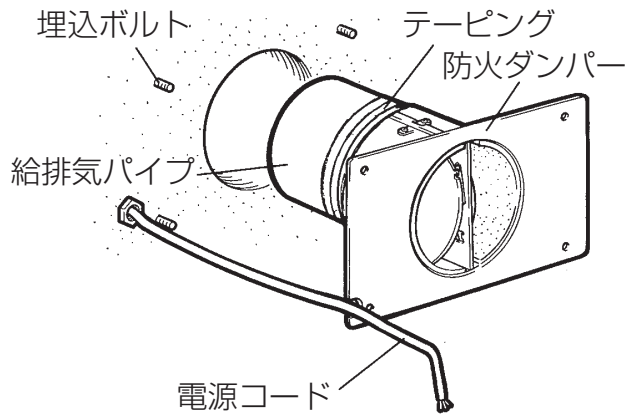
●左図のようにロスナイ本体付属の給排気パイプを壁厚より104mm少ない寸法 (A) に切断します。

### お願い

●給排気パイプのジョイント側は、使用しません。  
●壁厚が120mmのときは、給排気パイプを使用しなくても取付けられます。

# 据付方法 つづき

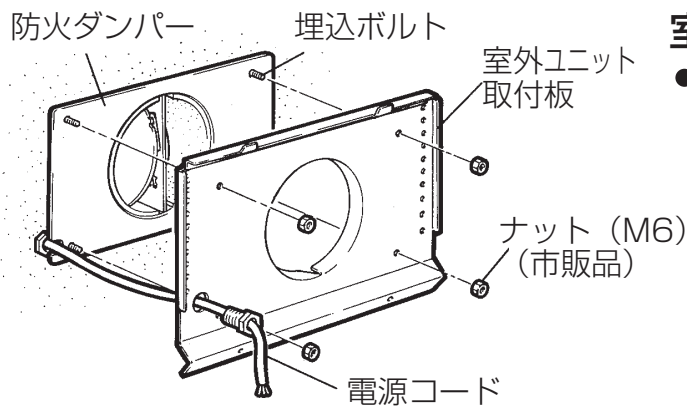
4



## 防火ダンパーを据付ける

- 給排気パイプを使用する場合は、左図のように防火ダンパーに差し込み、ジョイント部を市販のアルミテープなどでテーピングしてください。
- 防火ダンパーごと壁穴に差し込みます。

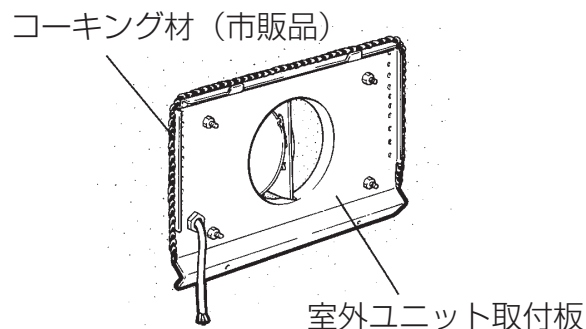
5



## 室外ユニット取付板を取付ける

- 室外ユニット取付板の上下、または左右を確認し、4か所の取付穴を埋込ボルトに通し、市販のナット (M6) で共締めします。

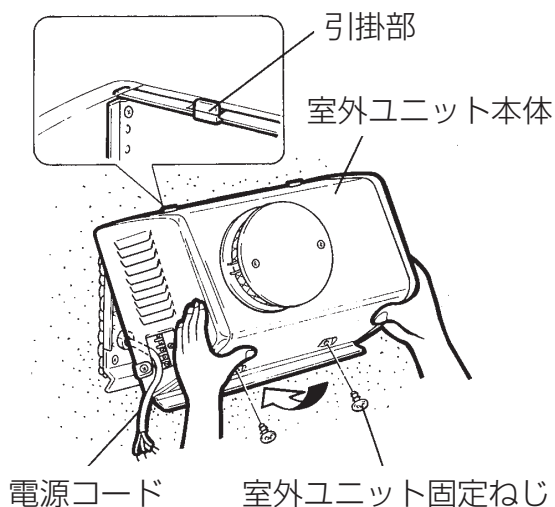
6



## コーキングをする

- 室外ユニット取付板の上部および左右の外周をコーキングします。

7



## ロスナイ本体を据付ける

- 室外ユニットをロスナイ本体付属の据付説明書を参照し、据付けてください。
  - (1) 取付板から出ている電源コードを室外ユニット内部へ引込む。
  - (2) 室外ユニット本体上部の角穴2か所を取付板上部の引掛部にはめ込み、室外ユニット固定ねじ (2本) で確実に固定する。

### お願い

- 室外ユニット本体を据付ける前にもう一度ダンパーが「開」状態になっていることを確認してください。
- 詳しくはロスナイ本体の据付説明書を参照してください。

# 三菱電機株式会社

中津川製作所 〒508-8666 岐阜県中津川市駒場町1番3号

この説明書は、再生紙を使用しています。