

## 三菱換気空清機 **クリーンロスタイ**®

形名

VL-100ST-L  
VL-100ST-R

### 据付説明書

販売店・工事店様用



- この製品は住宅用です。それ以外には使用しないでください。故障の原因となります。
- この製品の性能、機能を十分発揮させ、また安全を確保するために、正しい据付けが必要です。据付けの前にこの据付説明書をよくお読みになり、正しく安全に据付けてください。
- 据付けは販売店・工事店様が実施してください。間違った据付けは、故障や事故の原因となります。

別冊の「取扱説明書」はお客様用です。お客様に必ずお渡しください。

## 安全のために必ず守ること








誤った取扱いをしたときに生じる危険とその程度を、次の表示で区分して説明しています。

本文中や本体に使われている図記号の意味は次のとおりです。

|   |   |
|---|---|
|  <h3>警告</h3> <p>誤った取扱いをしたときに死亡や重傷などに結びつく可能性があるもの</p> |  <h3>注意</h3> <p>誤った取扱いをしたときに軽傷または家屋・家財などの物的損害に結びつくもの</p> |
|---|---|



|  |   |
|--|---|
|  <p>禁止</p>    |  <p>風呂・シャワー室での使用禁止</p> |
|  <p>分解禁止</p>  |  <p>指示に従い必ず行う</p>      |
|  <p>水ぬれ禁止</p> |  <p>アース確認</p>          |

## 警告

|   |  |   |   |
|---|--|---|---|
|  | <ul style="list-style-type: none"> <li>● 高温となる場所や直接炎があたったり、油煙の多い場所、有機溶剤のかかる場所には据付けない<br/>(火災の原因)</li> </ul>                    |  | <ul style="list-style-type: none"> <li>● 交流100Vを使用する<br/>(直流や交流200Vを使用すると火災・感電の原因)</li> </ul>                                     |
|  | <ul style="list-style-type: none"> <li>● 改造や必要以上の分解はしない<br/>(火災・感電・けがの原因)</li> </ul>   |   | <ul style="list-style-type: none"> <li>● 本体の据付けは十分強度のあるところを選んで確実に<br/>(落下によるけがの原因)</li> </ul>                                     |
|  | <ul style="list-style-type: none"> <li>● 製品を水につけたり、水をかけたりしない<br/>(火災や感電の原因)</li> </ul>   |   | <ul style="list-style-type: none"> <li>● 据付け後長期間使用しないときは、必ず分電盤のブレーカーを切る<br/>(絶縁劣化による感電や漏電火災の原因)</li> </ul>                        |
|  | <ul style="list-style-type: none"> <li>● 浴室など湿気の多いところには据付けない<br/>(感電・漏電の原因)</li> </ul>   |   | <ul style="list-style-type: none"> <li>● 端子台は、指定の電線を使用して、抜けないように確実に接続する<br/>(接続に不備があると火災の原因)</li> </ul>                           |
|  | <ul style="list-style-type: none"> <li>● アースを確実に取付ける<br/>(故障と漏電のときに感電する原因)</li> </ul>  |   | <ul style="list-style-type: none"> <li>● 電気工事は電気設備の技術基準や内線規程に従って必ず専門の電気工事店(電気工事事)が安全・確実に行う<br/>(接続不良や誤った電気工事は感電・火災の原因)</li> </ul> |
|  | <ul style="list-style-type: none"> <li>● 外気の取り入れは、燃焼ガス等の排気を吸い込まない、積雪で埋もれたりしない位置を選ぶ<br/>(新鮮な空気が取り入れられず、室内が酸欠状態になる原因)</li> </ul> |   | <ul style="list-style-type: none"> <li>● 端子台カバーは電気工事後必ず据付ける<br/>(ほこり・湿気などの浸入による漏電・火災の原因)</li> </ul>                               |

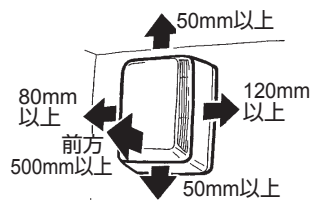
# 安全のために必ず守ること つづき

## ⚠️ 注意

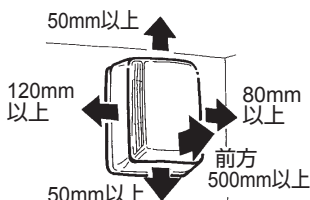
|  |   |
|--|---|
|  | <ul style="list-style-type: none"> <li>● 壁据付け専用です。天井には据付けない<br/>(落下によるけがの原因)</li> </ul>   |
|  | <ul style="list-style-type: none"> <li>● 据付けの際は手袋を着用する (けがの原因)</li> <li>● 給排気パイプは室外側に向かって下りこう配になるように取付ける<br/>(雨水の浸入による感電・火災や家財等を濡らす原因)</li> <li>● ひさしやベランダの下に据付ける<br/>(雨水の浸入による感電・火災や家財等を濡らす原因)</li> <li>● 下記の使用条件を超える地域・場所には据付けない<br/>外気温度：-5~40℃<br/>本体周囲および還気温湿度：0℃~40℃、相対湿度 80%以下かつ最低外気温度条件 (-5℃) にて露点温度 7.9℃ (20℃、相対湿度 45%相当) となる絶対湿度以下<br/>使用条件を超えた場合、結露水が滴下することがあります。</li> </ul> |

## お願い

### ■ VL-100ST-Lの場合



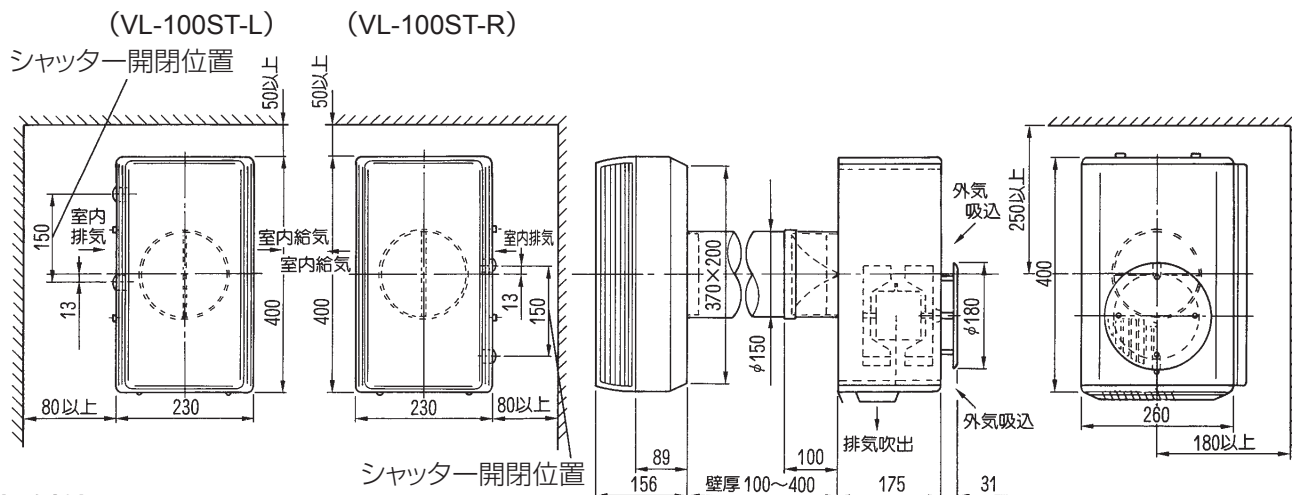
### ■ VL-100ST-Rの場合



### 周囲の空間は十分ですか？

- 風の吹出口・吸込口に障害物がなくロスナイエレメントのお手入れができる場所に取付けてください。

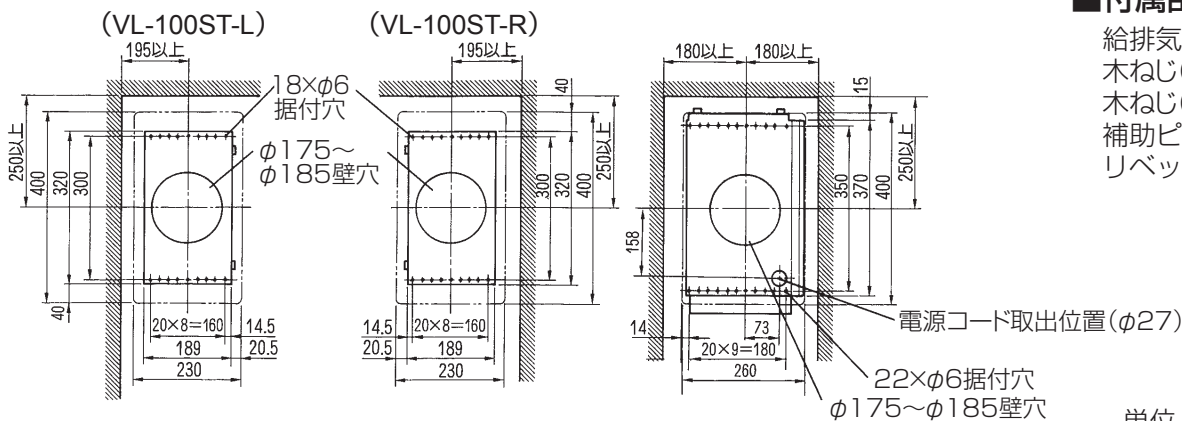
## 外形寸法図



### ■ 据付位置図

室内ユニット(室内側より見た図)

室外ユニット(室外側より見た図)



### ■ 付属部品

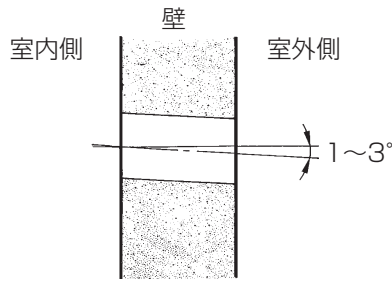
- 給排気パイプ……………1個
- 木ねじ(4×20) ……4本
- 木ねじ(ステンレス) ……6本
- 補助ピース……………1個
- リベット……………2本

単位 (mm)

# 据付方法

## 壁穴工事

1

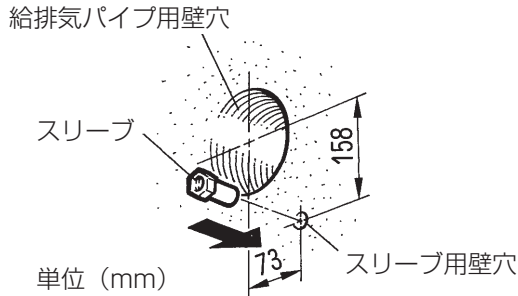


壁に印を付け、ホールコアドリル（例φ175～φ185）などで給排気パイプを通す穴をあける。

### お願い

- 壁穴は必ず室外側に1～3°の下り勾配となるようあけてください。雨水浸入防止となります。

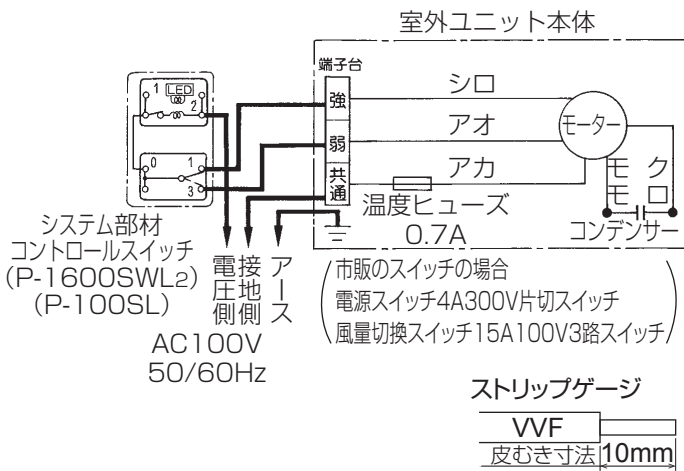
2



屋内配線（電源コード）を室外ユニットへ接続するためのスリーブ（お客様手配）を埋め込む。

## 電気工事

### ■結線図 ※太線部分を結線してください。



### 1. 配線をする。

- 電源線・連絡電線にはφ1.6またはφ2の単線（例 VVF）を使用してください。
- 本体据付位置より2mの余裕をもって配線してください。

### 2. コントロールスイッチ（システム部材）に同梱の据付説明書に従ってコントロールスイッチを取付ける。

- 左表にリード線の色を記入します。

### 3. 本体端子台に接続する前にスイッチの切換えにより正しい出力がされているか確認する。（左表に記入したリード線の色を確認してください）

- 間違いが発見されたときはすみやかに通電を停止して、結線図に基づき結線をやり直し、再度正しい出力が出るか確認してください。

### 4. 本体に結線する。

- (1) ねじ1本をはずして端子台カバーをはずす。
- (2) 電源線およびコントロールスイッチとの連絡電線をコードブッシュを通して本体内に引き込む。
- (3) 結線図に示してあるストリップゲージに合わせて先端10mmの皮むきをし、速結端子に確実に差し込む。
- 結線後、軽く引っ張って抜けないことを確認してください。
- (4) アース端子を使用してアース工事(D種接地工事)を行う。
- (5) ねじ1本を締付け、端子台カバーを取付ける。

### 誤結線防止リード線色確認表

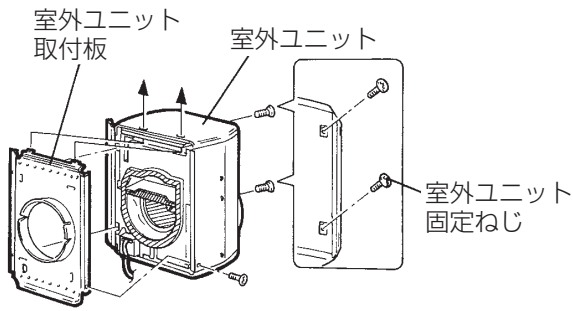
|            |          | リード線の色 |                      |
|------------|----------|--------|----------------------|
| コントロールスイッチ | 電源スイッチ   | 2      | 電源電圧側                |
|            | 風量切換スイッチ | 1<br>3 | 本体端子台「強」<br>本体端子台「弱」 |
| 電源接地側      |          |        | 本体端子台「共通」            |
| アース        |          |        | 本体アース端子              |

| 電源スイッチ<br>風量切換スイッチ    | 切  |    |     | 入    |      |      |
|-----------------------|----|----|-----|------|------|------|
|                       | 強  | 弱  | アース | 強    | 弱    | アース  |
| リード線<br>AC電圧出力<br>[V] | 共通 | 強  | 弱   | 共通   | 強    | 弱    |
|                       | 0V | 0V | 0V  | 100V | 0V   | 0V   |
|                       | 0V | 0V | 0V  | 0V   | 100V | 0V   |
|                       | 0V | 0V | 0V  | 0V   | 0V   | 100V |

# 据付方法 つづき

## 室外ユニットの据付け ※室外ユニットの据付けは-L, -Rとも同じです。

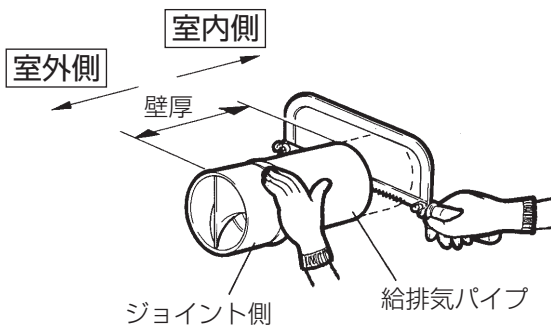
1



### 室外ユニット取付板をはずす

室外ユニット固定ねじ（3本）をはずし、室外ユニット取付板をはずす。

2



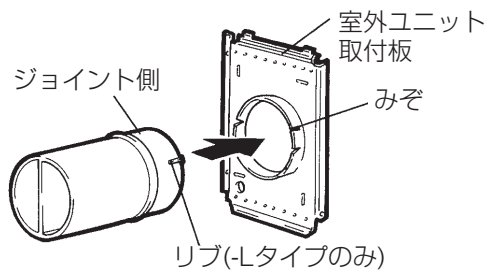
### 給排気パイプの切断

付属の給排気パイプを壁厚と同じ長さ切断する。  
（適用壁厚は100～400mmです）

#### お願い

- 給排気パイプのジョイント側は切断しないでください。ジョイント側を切断しますと据付けができません。
- 壁厚が400mmまでは、付属の給排気パイプで据付けられますが、それ以上の場合はシステム部材の延長用給排気パイプを使用してください。

3



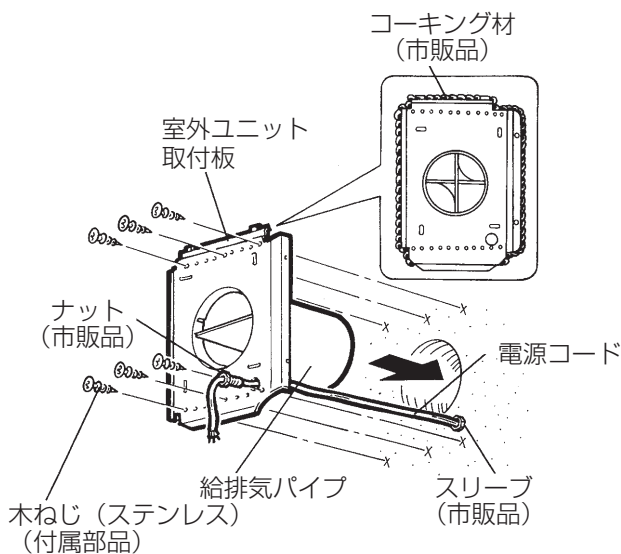
### 給排気パイプの取付け

給排気パイプのジョイント側を、室外ユニット取付板に差し込む。

#### お願い

- -Lタイプの場合は差し込み方法には方向性があります。左図のようにジョイント側のリップを室外ユニット取付板のみぞに入るようにしてください。

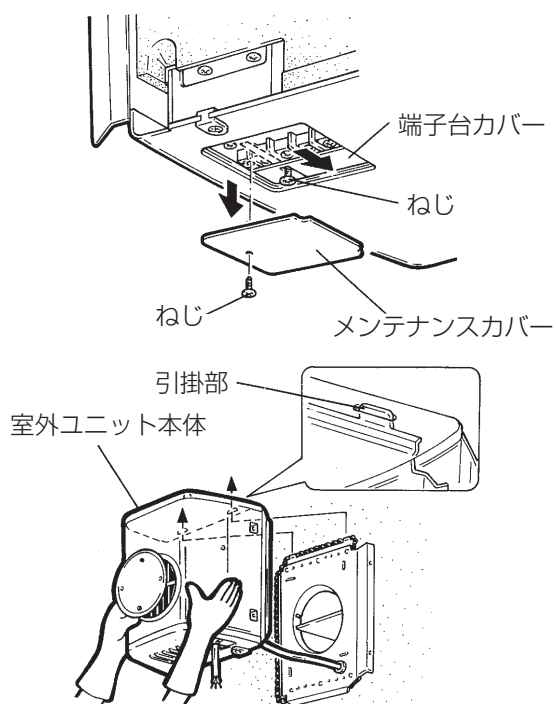
4



### 室外ユニット取付板の固定

1. 電源コードを左図のようにスリーブ・室外ユニット取付板・ナットに通してから室外ユニット取付板および電源コードを固定する。
  2. 給排気パイプを壁穴に通し、付属の木ねじ（ステンレス）6本で確実に固定する。
    - コンクリート壁の場合はコンクリートビス（お客様手配）で固定する。
- #### お願い
- 据付壁面が弱い場合は、据付穴位置（給排気パイプ用壁穴を避ける）に補強材を入れてください。
3. 室外ユニット取付板の上部、左右の3か所の外周をコーキングする。

5



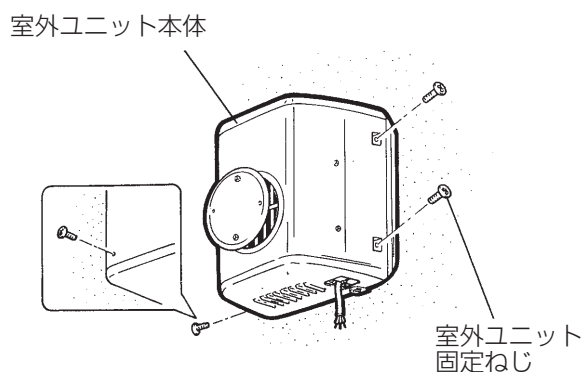
## 電源コードの引き込み

1. メンテナンスカバーを締付けているねじ1本をゆるめ、メンテナンスカバーを取りはずす。

### お願い

- 取りはずしたメンテナンスカバーとねじは、なくさないようにしてください。
2. 端子台カバーを固定しているねじをゆるめ、端子台カバーを右側にスライドさせてあける。
  3. 取付板からでていた電源コードを室外ユニット内部へ引き込む。

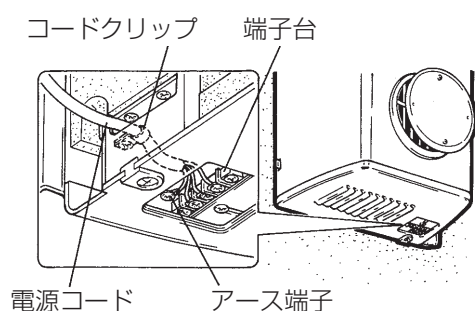
6



## 室外ユニットの据付け

室外ユニット本体上部の角穴2か所を取付板上部の引掛部にはめ込み、室外ユニット固定ねじ（3本）で確実に固定する。

7



## 電源コードの接続

1. 電源コードをコードクリップ（お客様手配:電源コードに合うもの）で固定し、3ページで記入した「誤結線防止リード線色確認表」を参照して間違いのないよう端子ボックス内の端子台およびアース端子へ接続する。
2. 端子台カバーを元通り壁側へスライドさせてねじ止めし、メンテナンスカバーを取付ける。

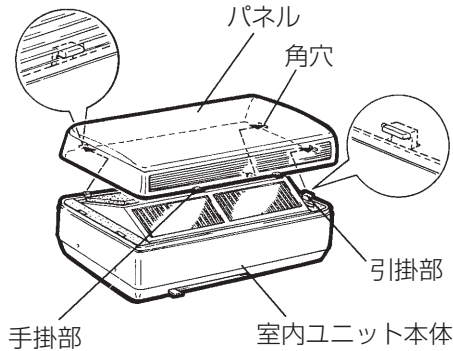


# 据付方法 つづき

## 室内ユニットの据付け

※図はVL-100ST-Rを示す。

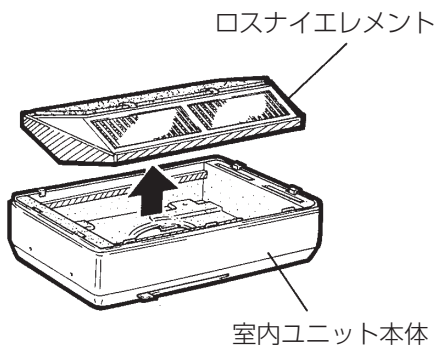
1



### パネルをはずす

パネルの手掛部を手前に引っばってパネルを浮かせ、手掛部と逆の方向へ押し上に持ちあげ、室内ユニット本体上部の引掛部（2か所）よりはずす。

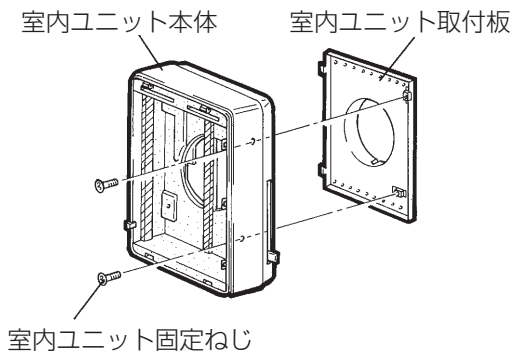
2



### ロスナイエレメントの取出し

ロスナイエレメントに手を掛け、手前に引き出す。

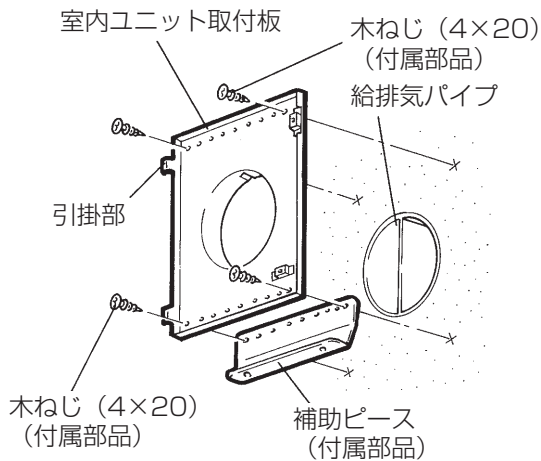
3



### 室内ユニット取付板をはずす

室内ユニット固定ねじ（2本）をはずし、室内ユニット取付板をはずす。

4



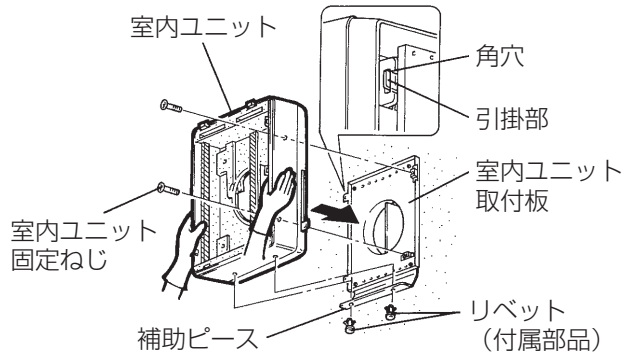
### 室内ユニット取付板の取付け

1. 室内ユニット取付板を給排気パイプに差し込み、上側2か所を付属の木ねじで固定する。
  2. 付属の補助ピースを室内ユニット取付板の下側に差し込み、付属の木ねじ4本で共締めをして確実に固定する。
- コンクリート壁の場合は、コンクリートビス（お客様手配）で固定します。

#### お願い

- 室内ユニット取付板の引掛部が-Lの場合は右側、-Rの場合左側になるよう取付けてください。
- 据付壁面が弱い場合は、据付穴位置（給排気パイプ用壁穴を避ける）に補強材を入れてください。

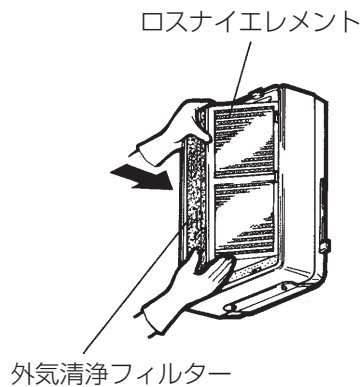
5



### 室内ユニット本体の据付け

1. 室内ユニット本体背面左側（-Lの場合は右側）の角穴2か所を取付板上部の引掛部に確実にはめ込み、室内ユニット固定ねじ（2本）を内側より締付け固定する。
2. 付属のリベット（2本）を下側から差し込み、補助ピースと本体を固定する。

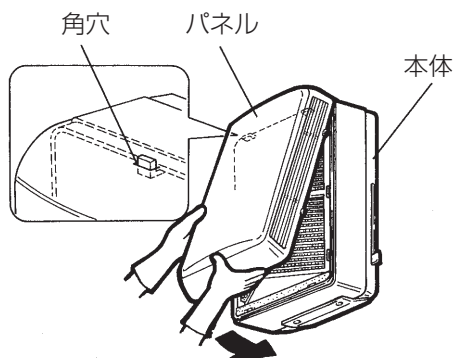
6



### ロスナイエレメントを元通り取付ける

ロスナイエレメントに表示されている「上・前面」印の通り、方向を確認してロスナイエレメントを押し込む。

7



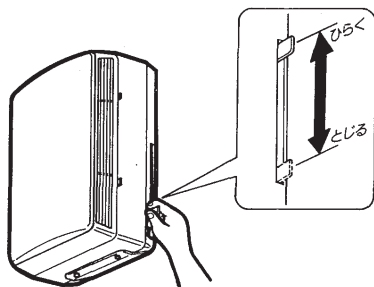
### パネルの取付け

室内ユニット本体上部にある引掛部（2か所）にパネルの角穴をはめ込みパネルの下側を引っ張りながら本体にはめ込み、両側を押し付けて確実に取付ける。

# 試運転

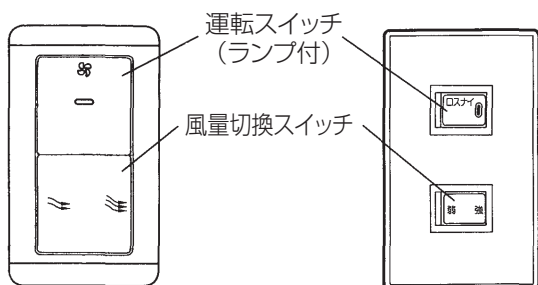
据付けが完了しましたら試運転を行ってください。

※図はVL-100ST-Rを示す。



P-1600SWL<sub>2</sub>の場合

P-100SLの場合



## ■シャッターの開閉動作の確認

左図のようにレバーを動かしてシャッターが開閉するかを確認してください。

- シャッターを「ひらく」の状態にしてください。

### お願い

- VL-100ST-Lの場合は上が「とじる」、下が「ひらく」になります。

## ■システム部材のコントロールスイッチ (P-1600SWL<sub>2</sub>, P-100SL)で運転操作します。

- 電源スイッチを「入」にし、风量切换スイッチを「強・弱」のいずれかに合わせスイッチのランプが点灯しているか、またパネルの給気側から出る風と排気側から吸込まれる風が強・弱にコントロールされているか確認してください。
- ランプが点灯しなかったり、風が強・弱にコントロールされていないときは下記事項を確認してください。

1. シャッターが開いた状態になっていますか。
2. コントロールスイッチと本体の結線は正しくされていますか。〈結線図参照〉

## ■異常な振動・騒音がないか確認してください。

# 三菱電機株式会社

中津川製作所 〒508-8666 岐阜県中津川市駒場町1番3号

この説明書は、再生紙を使用しています。