

小口径ダクトシステム部材
給気グリル（メッシュフィルター付）

形名

P-05GL-MF

据付け・取扱説明書

この製品は換気扇の給気口として、住宅居住室内の天井・壁・床に据付けて使用するものです。それ以外の用途・場所には使用（据付け）しないでください。

■据付けを始める前に、この説明書をよくお読みになり、正しく安全に据付けてください。

■据付けは販売店・工事店様が実施してください。

据付け終了後は、必ずこの説明書をお客様にお渡しください。

ご使用の前に説明書をよくお読みになり、正しく安全にお使いください。

なお、お読みになった後は、お使いになる方がいつでも見られるところに保管してください。




お客様ご自身では据付けしないでください。（安全や機能の確保ができません）

この製品は、日本国内用に設計されていますので、国外では使用できません。またアフターサービスもできません。

This appliance is designed for use in Japan only and can not be used in any other country. No servicing is available outside of Japan.

安全のために必ず守ること

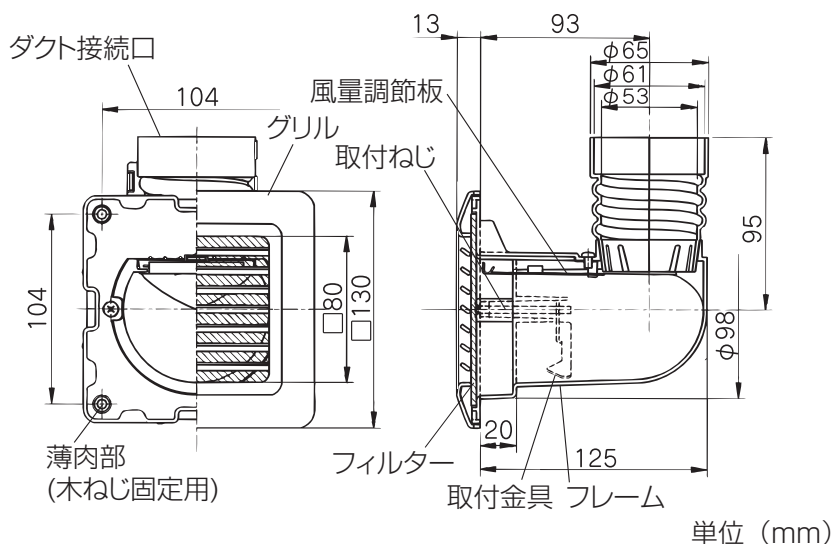
誤った取扱いをしたときに生じる危険とその程度を次の表示で説明しています。

 注意		誤った取扱いをしたときに軽傷または家屋・家財などの物的損害に結びつくもの
 禁止	<ul style="list-style-type: none"> ●お手入れの際は足元が不安定な状態でグリルの着脱を行わない（足元が不安定な状態での作業はけがの原因） 	
 指示を守る	<ul style="list-style-type: none"> ●据付けは確実に（落下によるけがの原因） ●据付けやお手入れの際は、手袋を着用する（着用しないとけがの原因） ●据付けやお手入れの際は、必ず接続されている換気扇を停止してから行う（運転状態での作業はけがの原因） 	

据付け前のお願い

- 据付けは安全上、必ず換気扇に同梱の据付け説明書に従ってください。
- ダクトは小口径ダクトφ50mmのP-05D（断熱なし）またはP-05DS（断熱あり）を使用してください。
- 付属の取付金具（天井を挟み込む方法）で据付けをする場合、天井板の厚みは5～25mmとしてください。
- 据付け場所の環境によっては結露することがあります。
- 高温（40℃以上）になる場所・浴室などの湿度が高い場所では使用できません。
- 直接炎があたるおそれのある場所や油煙・有機溶剤・可燃性ガスのある場所では使用できません。
- 床面に据付けた場合、グリルに重い物をのせたり、足で踏む場所には据付けしないでください。
- フィルターのメンテナンスのできる場所に据付けてください。
- 火災警報器がある場合は、感知部から1.5m離れたところに据付けてください。
- 外気（冷気）侵入や雨水浸入、虫侵入の影響のない場所を選んでください。
- 外気の取入れは燃焼ガスなどを吸込まない、積雪で埋もれたりしない場所を選んでください。
- 屋外（外気）の環境によっては、壁（天井）を汚すことがあります。また、小さな虫は侵入する場合がありますので、屋外側においては外灯などから離れた場所を選んで据付けてください。
- 屋外環境に適したフードを選定してください。
- 本製品は給気口専用の部材となります。排気口には据付けしないでください。

各部のなまえと外形寸法図



適用パイプ

- 小口径ダクトφ50mm (システム部材)
P-05D (断熱なし)
P-05DS (断熱あり)

据付可能場所

- 天井・壁・床 (踏みつけられない場所)

据付可能板厚

- 取付金具による取付けの場合：
5~25mm
- 木ねじによる取付けの場合：
25~40mm

単位 (mm)

据付方法

■据付けには、天井据付け・壁据付け・床据付けの3通りあります。

ここでは、天井据付けを示します。壁据付けと床据付けも同様に行ってください。

■石こうボードに市販の木ねじで据付けを行う場合は、必ず市販の石こうボード用アンカーを使用してください。

注意

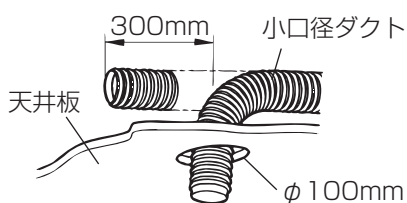


指示を守る

- 据付けは確実に（落下によるけがの原因）
- 据付けの際は、手袋を着用する（着用しないとけがの原因）
- 据付けの際は、必ず接続されている換気扇を停止してから行う（運転状態での作業はけがの原因）

据付け前の準備

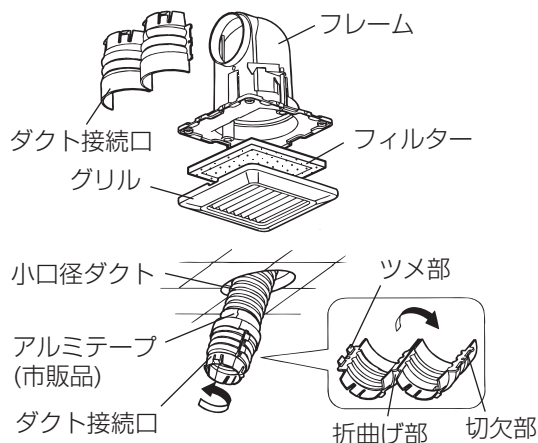
1



小口径ダクトの配管

- 1.小口径ダクトを据付位置まで配管し、据付位置より300mm程長くして切断する。
- 2.天井板を張り、据付位置にφ100mmの穴を開け、小口径ダクトを引き出しておく。

2



小口径ダクトの接続

- 1.ダクト接続口の折曲げ部を折り曲げ、ツメ部を切欠部にはめ込む。
- 2.ダクト接続口を小口径ダクトの先端にはめ込み、ダクト接続口を図のように時計と反対方向に回し確実にねじ込む。

お願い

- 小口径ダクトP-05DS (断熱あり) を使用した場合は、断熱部分のみを先端50mm程度切断してください。
- 3.小口径ダクトとダクト接続口の合わせ部全周をアルミテープで風漏れのないよう確実に巻き付ける。

据付方法 つづき

本体の据付け

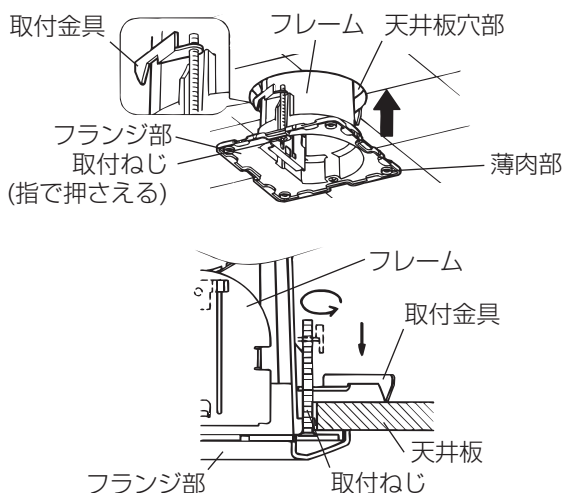
1



ダクト接続口とフレームの接続

図のようにダクト接続口のツメ部をフレームに対して横向きになるようにしてフレームの接続口に差し込む。

2



フレームの取付け

取付金具による取付け (板厚5~25mmの場合)

1. 取付金具を図の位置にしたままフランジ部の取付ねじを指で押さえながら、フレームを天井穴部に差し込む。

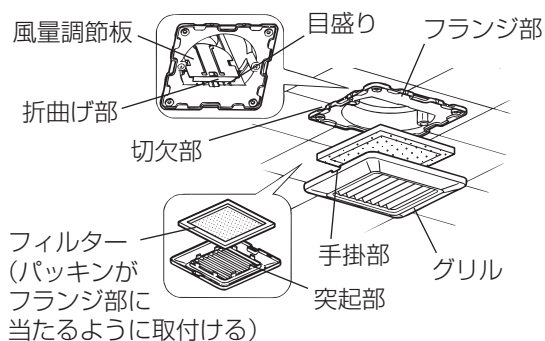
お願い

- 取付ねじが下にさがるとう取付金具の位置がずれて天井板穴部に差し込めなくなります。必ず取付ねじを指で押さえてください。
- 2. フランジ部の取付ねじ(2本)を締め付ける。
- 図のように取付金具が下に移動し、フレームが天井板に確実に取付けられます。

木ねじによる取付け (板厚25~40mmの場合)

フランジ部の薄肉部(4か所)を市販の木ねじ(4本)にて締め付け固定する。

3



風量の調節とグリルの据付け

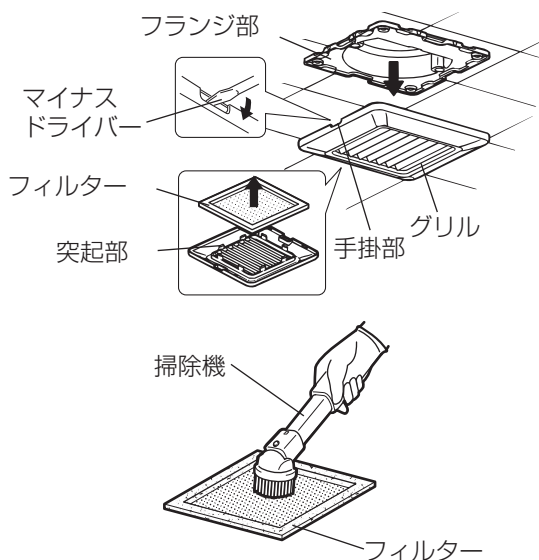
1. 必要に応じて風量調節板により、開口面積を調節する。
 - 開梱時、風量調節板は全開の状態です。フレームの内側の目盛りを目安に、手またはラジオペンチ等で風量調節板を移動させ折曲げ部の位置で開口面積を決めます。
2. フィルターのパッキングがフランジ部に当たるように、フィルターをグリル内側に置く。
3. グリルをお好みの風方向に合わせ、グリルの手掛部をフランジ部の切欠部に合わせてはめ込む。

お手入れ

グリルやフィルターにほこりが付着しますと風量低下や異常音発生の原因になります。約2か月に1度を目安として清掃してください。

⚠ 注意

- お手入れの際は足元が不安定な状態でグリルの着脱を行わない（足元が不安定な状態での作業はけがの原因）
- お手入れの際は、手袋を着用する（着用しないとけがの原因）
- お手入れの際は、必ず接続されている換気扇の運転を停止してから行う（運転状態での作業はけがの原因）



1. グリルをはずす。
 - グリルの両側の手掛部を持って下へ引きながらフランジ部からはずします。
 - グリルがはずれにくい場合は、マイナスドライバーを用いてはずします。

お願い

- グリルをはずす際は、クロスなどを傷付けないように十分注意してください。
2. グリルからフィルターを取り出す。
 3. フィルターを清掃する。
 - 軽く手でたたかまたは掃除機でほこりを吸い取ります。

お願い

- 水洗いはしないでください。
 - フィルターに付いているパッキンは取りはずさないでください。
 - 先端のとがったノズルを取付けた掃除機で清掃しないでください。
4. グリルの汚れは中性洗剤を浸した布で汚れをふき取り、洗剤が残らないように乾いた布でよくふき取る。
 5. フィルター・グリルを元通り取付ける。

お願い

- フィルターをはずす際に虫やほこりが落下する場合がありますのでご注意ください。
- フィルターを取付け忘れると壁や天井が汚れる原因となりますので、フィルターを取付け忘れないようにしてください。
- お手入れに下記の溶剤等を使用しないでください。
シンナー・アルコール・ベンジン・ガソリン・灯油・スプレー・アルカリ洗剤・化学ぞうきんの薬剤・クレンザー等
けんま材入の洗剤・殺虫剤・消毒剤など（変質・変色する原因になります）

アフターサービス

当社は、この給気グリルの補修用性能部品を製造打ち切り後6年保有しています。

補修用性能部品とは、その製品の機能を維持するために必要な部品です。

お買い上げの販売店か下記窓口にご相談ください。

■ご相談窓口

平日 9:00～12:00 13:00～19:00(土・日・祝・弊社休日以外)

三菱電機 換気送風機技術相談センター 電話：0120-726-471(無料)

上記以外の時間帯

三菱電機 お客様相談センター 電話：0120-139-365(無料)

※電話番号などについては変更になることがありますので、あらかじめご了承ください。

三菱電機株式会社

中津川製作所 〒508-8666 岐阜県中津川市駒場町1番3号