



業務用ロスナイ システム部材  
給排気グリル(天井材組込形)  
形名

PZ-N10FGZ・PZ-N15FGZ

PZ-N20FGZ・PZ-N25FGZ

## 取扱説明書（据付工事説明書付）

この給排気グリルは、室内天井面に取付けられたダクトの給排気口に据付けて使用するものです。



- 据付工事を始める前に、説明書をよくお読みになり正しく安全に据付けてください。
- 据付工事は販売店・工事店様が実施してください。
- 接続ダクトは製品のダクト径に合った塩化ビニル管、アルミフレキシブルダクト、鋼板管のいずれかをご用意ください。
- グリルに取付ける天井板は、お客様手配となっております。

**据付け終了後は、必ずこの説明書をお客様にお渡しください。**

ご使用前の説明書をよくお読みになり、正しく安全にお使いください。  
なお、お読みになった後は、お使いになるかたがいつでも見られるところに保管してください。

## 安全のために必ず守ること

誤った取扱いをしたときに生じる危険とその程度を次の表示で説明しています。

 指示に従い 必ず行う	 <b>注意</b>	誤った取扱いをしたときに、軽傷または家屋・家財などの物的損害に結びつくもの
	<ul style="list-style-type: none"> <li>● 本体の据付けは十分強度のあるところを選んで確実にを行う（落下によりけがをすることがあります）</li> <li>● 据付けやお手入れの際は、手袋を着用する（着用しないとけがをすることがあります）</li> <li>● グリルの取付けは確実にを行う（落下によりけがをすることがあります）</li> </ul>	

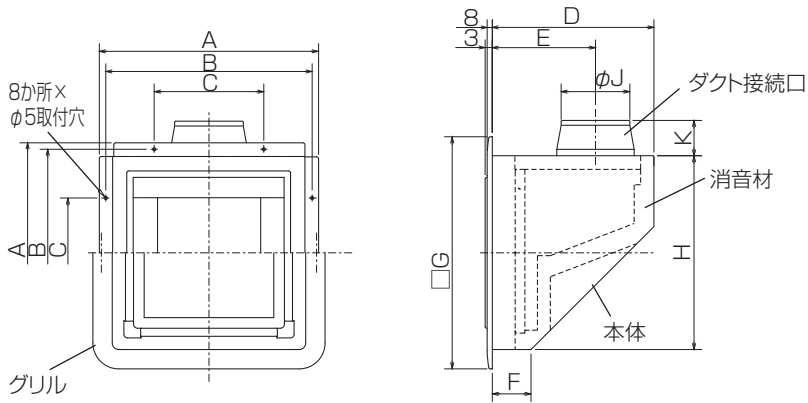
## 据付け前のお願い

- 次のような場所には据付けないでください。
- ・ 周囲温度および搬送空気が高温(40℃以上)になる場所
  - ・ 台所など油煙のかかる場所
  - ・ 浴室・洗面所など湿気の多い場所
  - ・ 吹出口・吸込口の近くに障害物がある場所

## 使用上のお願い

- スプレー(殺虫剤・整髪用・掃除用など)をかけないでください。  
(グリルが変質することがあります)
- グリルに物を引っ掛けないでください。  
(グリルが落下することがあります)

# 外形寸法図



## 付属部品

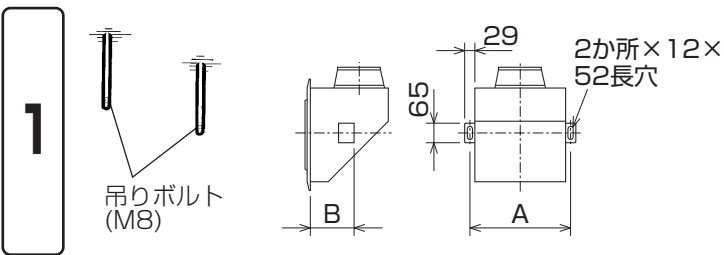
付属部品	個数	付属部品	個数
木ネジ	8本	グリル	1個
天吊金具	2個	ダクト接続口	1個
締付ネジ	8本		
(ダクト接続口取付……4本 天吊金具取付……4本)			

単位(mm)

形名	A	B	C	D	E	F	G	H	J	K	質量(kg)	接続ダクト口径
PZ-N10FGZ	340	320	170	250	160	60	360	300	97.5	60	2.9	φ100
PZ-N15FGZ	340	320	170	250	160	60	360	300	142	70	2.9	φ150
PZ-N20FGZ	420	400	200	355	200	120	440	380	192	85	4.8	φ200
PZ-N25FGZ	420	400	200	355	200	120	440	380	242	85	4.9	φ250

# 据付方法

●足元が不安定な状態で据付けを行わないでください。

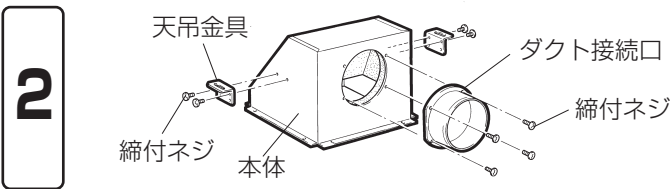


## 吊りボルトの埋込み

左図の寸法で市販の吊りボルト (M8) を埋込む。

単位(mm)

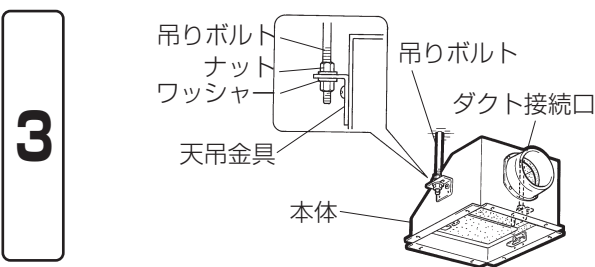
形名	A	B
10・15タイプ	334	150
20・25タイプ	414	250



## 天吊金具・ダクト接続口の取付け

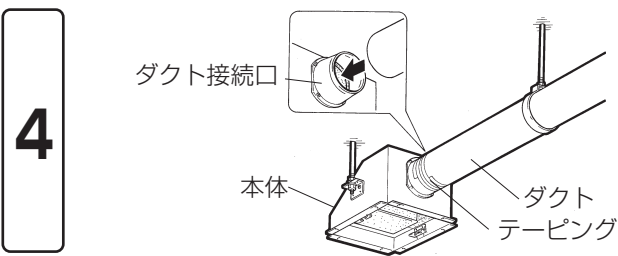
付属の締付ネジで天吊金具とダクト接続口を本体に取付ける。

●ダクト接続口は、本体にテープ止めされています。テープをはがして取付けてください。



## 本体の据付け

1. ダクト接続口がロスナイ・送風機などのダクト接続口に向くように取付方向を決める。
2. 本体が水平になるよう吊りボルトに天吊金具を差し込み、市販のワッシャー・ナットで固定する。

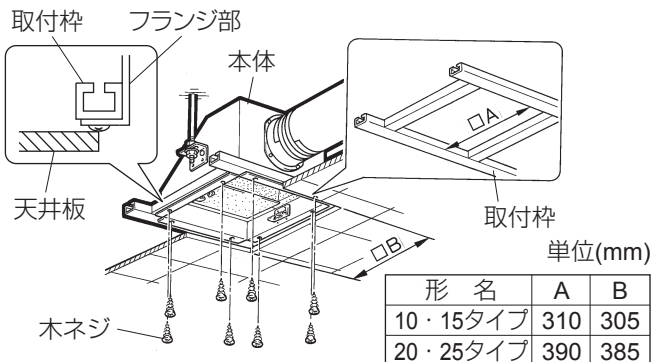


## ダクトの接続

ダクトをダクト接続口に差し込んで風漏れのないよう市販のアルミテープ等でテーピングする。

●ダクトは本体に力が加わらないよう天井から吊してください。

5



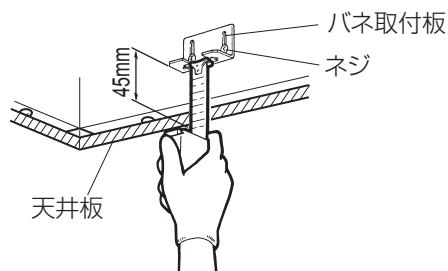
### 取付枠の組立て・天井板の張付け

1. 内寸が左図のA寸法となるよう取付枠を組立てる。なお、取付枠の高さ寸法は天井板を含めず25mm以下のものを使用する。  
(ダクト接続口が取付けられません)
2. 付属の木ネジ(8本)で本体を確実に取付枠に取付ける。
3. 天井板を張り、左図を参照して天井板開口寸法(左図のB寸法)の開口部を設ける。

### バネ取付板の調整

グリルの取付けには天井板の厚さによりバネ取付板の調整が必要です。  
必ずスケール等を使用してバネ取付板の下端面が天井板下面から45mmの位置になるよう取付けてください。

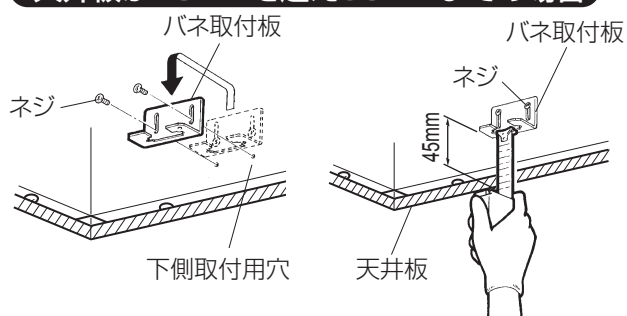
#### 天井板が15mmを超え45mmまでの場合



バネ取付板のネジ2本(左右)をゆるめスケール等を使用して左図の方法で位置を決め、ネジを締め付け固定する。

6

#### 天井板が45mmを超え80mmまでの場合



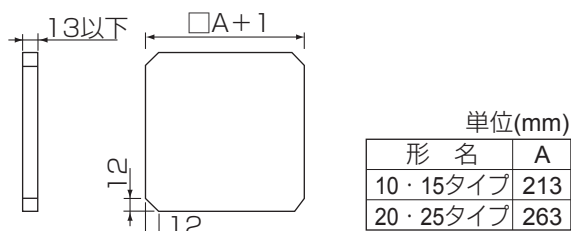
バネ取付板のネジ2本(左右)を一旦はずし、下側取付用穴に付け換え、スケール等を使用して左図の方法で位置を決め、ネジを締め付け固定する。

#### お願い

- バネ取付板の取付けには必ずスケール等を使用して確実に取付けてください。(取付けが不十分ですと落下・風漏れの原因になります)
- バネ取付板2か所の調節は同一にしてください。

### 天井板をグリルにはめ込む

1. 天井板(お客様手配)を左図の寸法に切断する。  
● 天井板の質量は2kg以下のものをご使用ください。

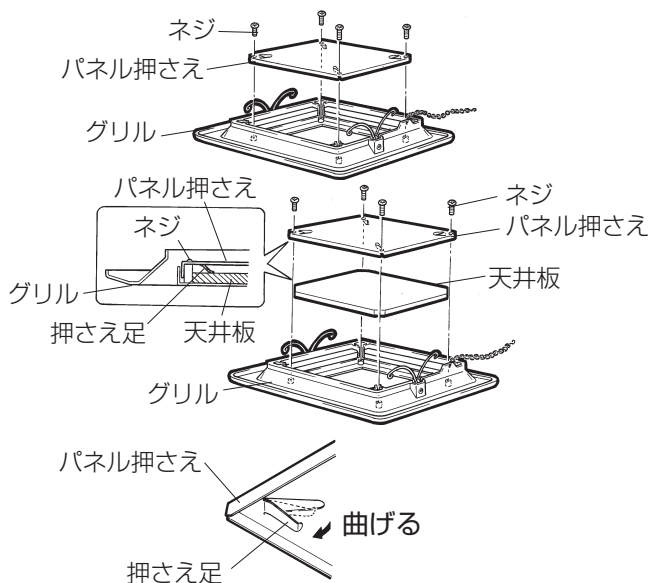


2. ネジ(4本)をはずしてグリルからパネル押さえを取りはずす。

3. 天井板をはめ込み、元通りパネル押さえをネジ(4本)で取付ける。

※天井板の板厚は4~13mmまで取付可能ですが、4mmより薄い場合や押さえが弱い場合は、パネル押さえの押さえ足を左図のように曲げて調整します。

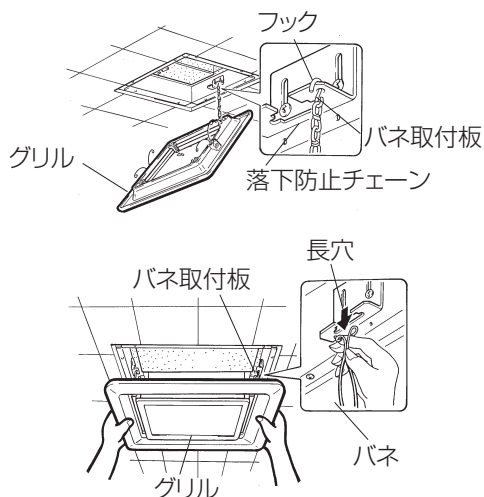
7



3

## 据付方法 つづき

8



### グリルの取付け

1. グリルの内側にテープ止めされている落下防止チェーンのテープをはがし、バネ取付板の穴に左図のように引っ掛ける。
2. グリルの両側に付いているバネを両手でつかみ、バネをせばめてバネ取付板の長穴に差し込み、手を放し軽くグリルを押し取付ける。

### お願い

- グリルが落下すると危険ですので必ず落下防止チェーンを取付けてください。
- 落下防止チェーンがグリルにかみ込みのないように取付けてください。また、落下防止チェーンがグリルの開口部からはみ出した場合はグリルの内側に納めてください。

## お手入れ

グリルの給排気口ほこりなどが付着しますと風量低下や異常音発生の原因になります。約3か月に1度を目安としてグリルとフィルターの清掃をしてください。

- 足元が不安定な状態でグリル清掃を行わないでください。
- グリルに無理な力を加えないでください。

### グリルの清掃

グリルの汚れは、ぬるま湯(40℃以下)に浸した布をかたくしぼって拭く。汚れのひどい場合は、薄めた中性洗剤を浸した布で汚れを拭き取り、洗剤が残らないように乾いた布でよく拭き取る。

### お手入れ後の取付けと確認

清掃が終わりましたら、取りはずしと逆の順序で取付け、落下防止チェーン・グリルが確実に取付けてあるか確認する。

### お願い

- 落下防止チェーンは必ず取付けてください。

三菱電機株式会社

中津川製作所 〒508-8666 岐阜県中津川市駒場町1番3号

この説明書は、再生紙を使用しています。