

業務用ロスナイ システム部材
フィルター付給気グリル(消音形)

形名

PZ-N10GM・PZ-N15GM

PZ-N20GM・PZ-N25GM

取扱説明書（据付工事説明書付）

このフィルター付給気グリルは、室内天井面に取付けられたダクトの給気口に据付けて使用するものです。
(排気用でも使用できます)

■据付工事を始める前に、説明書をよくお読みになり正しく安全に据付けてください。

■据付工事は販売店・工事店様が実施してください。

■接続ダクトは製品のダクト径に合った塩化ビニル管、アルミフレキシブルダクト、鋼板管のいずれかをご用意ください。

据付工事終了後は、必ずこの説明書をお客様にお渡しください。

ご使用前に説明書をよくお読みになり、正しく安全にお使いください。

なお、お読みになった後は、お使いになるかたがいつでも見られるところに保管してください。

この製品は日本国内用ですので日本国外では使用できず、またアフターサービスもできません。

This appliance is designed for use in Japan only and can not be used in any other country. No servicing is available outside of Japan.

安全のために必ず守ること

誤った取扱いをしたときに生じる危険とその程度を次の表示で説明しています。



注意

誤った取扱いをしたときに、
軽傷または家屋・家財などの
物的損害に結びつくもの



指示に従い
必ず行う

- 本体の据付工事は十分強度のあるところを選んで確実に行う
(落下によりけがをすることがあります)
- 据付けやお手入れの際は、手袋を着用する
(着用しないとけがをすることがあります)
- グリルの取付けは確実にを行う
(落下によりけがをすることがあります)

据付け前のお願い

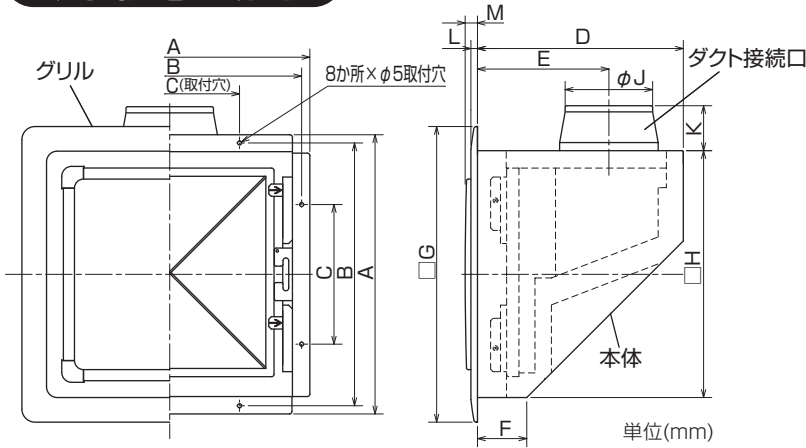
次のような場所には据付けないでください。

- ・周囲温度および搬送空気が高温(40℃以上)になるところ
- ・台所など油煙のかかるところ
- ・浴室・洗面所など湿気の多いところ
- ・吹出口・吸込口の近くに障害物があるところ

使用上のお願い

- スプレー(殺虫剤・整髪用・掃除用など)をかけないでください。
(グリルが変質することがあります)
- グリルに物を引っ掛けしないでください。
(グリルが落下することがあります)

外形寸法図



付属部品

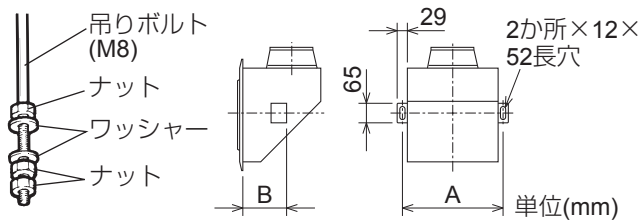
付属部品	個数	付属部品	個数
木ネジ	8本	グリル	1個
天吊金具	2個	ダクト接続口	1個
締付ネジ	8本		
(ダクト接続口取付……4本 天吊金具取付……4本)			

形名	A	B	C	D	E	F	G	H	J	K	L	M	質量(kg)	接続ダクト口径
PZ-N10GM	340	320	170	250	160	60	360	300	97.5	60	8	15	3.2	φ100
PZ-N15GM	340	320	170	250	160	60	360	300	142	70	8	15	3.2	φ150
PZ-N20GM	420	400	200	355	200	120	440	380	192	85	9	16.5	5.0	φ200
PZ-N25GM	420	400	200	355	200	120	440	380	242	85	9	16.5	5.0	φ250

据付方法

●足元が不安定な状態で据付工事を行わないでください。

1

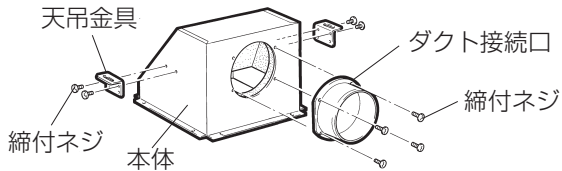


ワッシャー・ナットの取付け

あらかじめ埋込んである市販の吊りボルト (M8) に左図のように市販のワッシャー (外形20mm以上)、ナットを取付ける。

形名	A	B
10・15タイプ	334	150
20・25タイプ	414	250

2

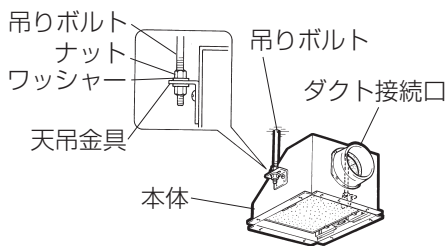


天吊金具・ダクト接続口の取付け

付属の締付ネジで天吊金具とダクト接続口を本体に取付ける。

●ダクト接続口は、本体にテープ止めされています。テープをはがして取付けてください。

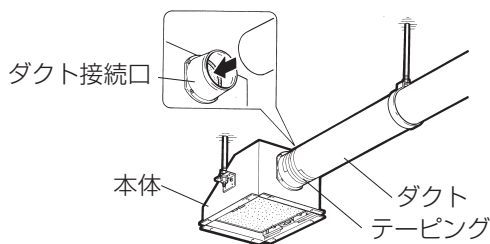
3



本体の据付け

1. ダクト接続口が口スナイ・送風機などのダクト接続口に向くように取付方向を決める。
2. 本体が水平になるよう吊りボルトに天吊金具を差し込み、市販のワッシャー・ナットで固定する。

4

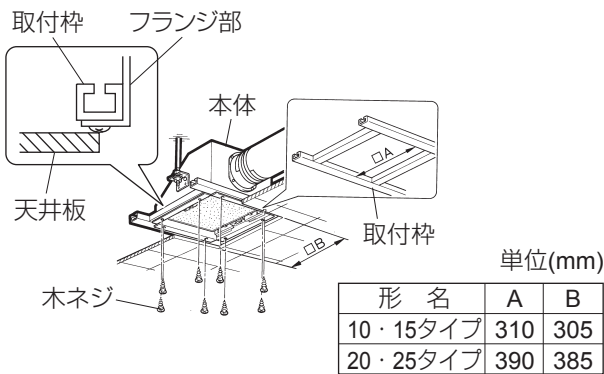


ダクトの接続

ダクトをダクト接続口に差し込んで風漏れののないよう市販のアルミテープ等でテーピングする。

●ダクトは本体に力が加わらないよう天井から吊してください。

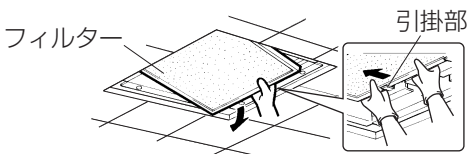
5



取付枠の組立て・天井板の張付け

1. 内寸が左図のA寸法となるよう取付枠を組立てる。なお、取付枠の高さ寸法は天井材を含めず25mm以下のものを使用する。
(ダクト接続口が取付けられません)
2. 付属の木ネジ(8本)で本体を確実に取付枠に取付ける。
3. 天井板を張り、左図を参照して天井板開口寸法(左図のB寸法)の開口部を設ける。

6

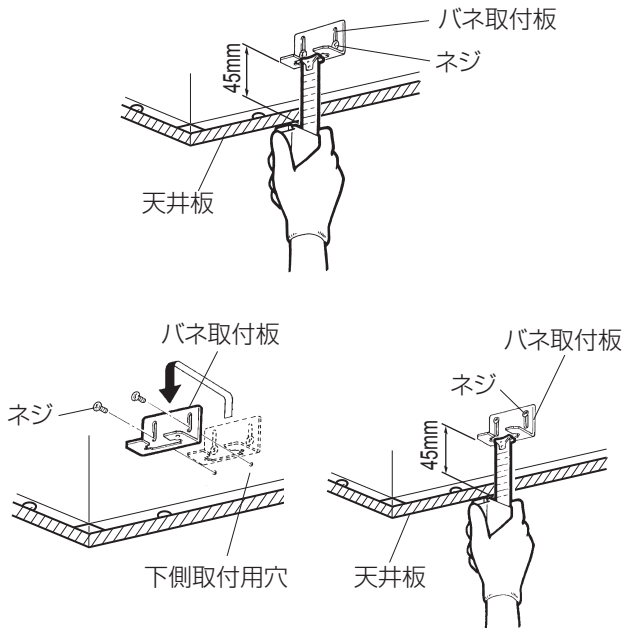


フィルターを取りはずす

両手でフィルター枠を、フィルター固定金具に表示してある矢印の方向へ押し引掛部からはずす。

7

グリルの取付けには天井板の厚さによりバネ取付板の調整が必要です。必ずスケール等を使用してバネ取付板の下端面が天井板下面から45mmの位置になるよう取付けてください。



バネ取付板の調整

天井板が15mmを超え45mmまでの場合

バネ取付板のネジ2本(左右)をゆるめスケール等を使用して左図の方法で位置を決め、ネジを締め付け固定する。

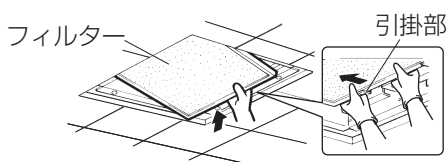
天井板が45mmを超え80mmまでの場合

バネ取付板のネジ2本(左右)を一旦はずし、下側取付用穴に付け換え、スケール等を使用して左図の方法で位置を決め、ネジを締め付け固定する。

お願い

- バネ取付板の取付けには必ずスケール等を使用して確実に取付けてください。(取付けが不十分ですと落下・風漏れの原因になります)
- バネ取付板2か所の調節は同一にしてください。

8



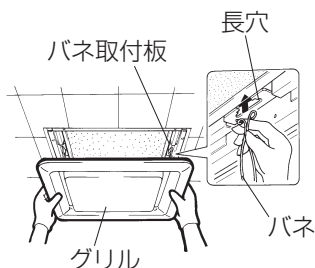
フィルターの取付け

フィルターを元通り本体に取付ける。

お願い

- フィルターは断熱材(スポンジ)に乗り上げないようにすき間なく取付けてください。

9



グリルの取付け

グリルの両側に付いているバネを両手でつかみ、バネをせばめてバネ取付板の長穴に差し込み、手を放し軽くグリルを押して取付ける。

お手入れ

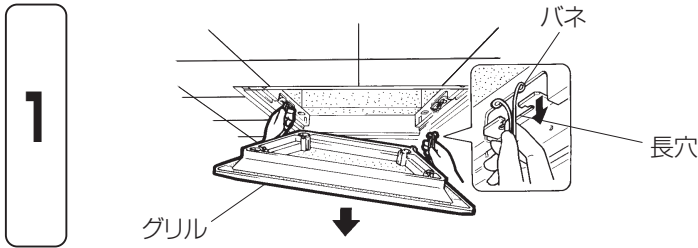
グリルの給気口やフィルターにごみやほこりなどが付着しますと風量低下や異常音発生の原因になります。約3か月に1度を目安としてグリルとフィルターの清掃をしてください。

- 足元が不安定な状態でフィルターの取り換え、グリル清掃を行わないでください。
- グリルには無理な力を加えないでください。

事前準備

- (1)虫やほこりが落ちてくる場合がありますので、養生シートを準備し製品直下の床上に敷いてください。
- (2)フィルター取りはずし時は手袋を着用してください。また目に虫やほこりが入るおそれがありますので、保護眼鏡などを着用してください。

各部位の取りはずしかた

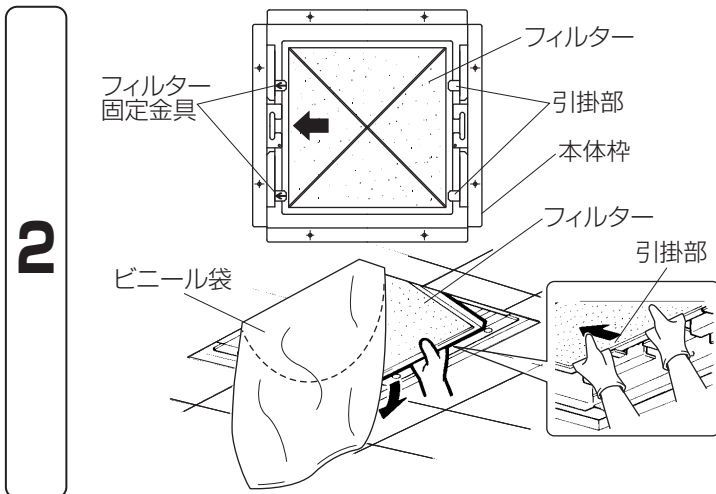


グリルをはずす

グリルを両手で少し下げ、バネをせばめて本体内部の長穴からはずす。(2か所)

お願い

- 作業中、グリルがバネの力で元に戻る場合があります。手などを挟まれないよう注意してください。



フィルターをはずす

1. 矢印の付いた固定金具側に大きめのビニール袋をテープ等で本体枠に貼り付ける。(虫やほこり落下防止のため)
2. フィルター固定金具に表示してある矢印の方向へ両手でフィルター枠を、反対側の引掛部からフィルターがはずれる程度押す。
3. 引掛部からはずすようにフィルターを少し下ろし、手前に貼り付けたビニール袋の口元を開きながら袋の中にフィルターを入れ、ビニール袋ごと取りはずす。

お願い

- フィルターをはずすとき、虫やほこりが落ちてくる場合があります。保護眼鏡を着用して作業してください。

フィルターの清掃

1. 取りはずしたフィルターをビニール袋の中で軽く手でたたいてほこりなどを落とす。
2. ビニール袋からフィルターを取り出し、掃除機で清掃する。

お願い

- フィルターの水洗いは絶対に行わないでください。

メモ

交換用のフィルターについてはお買上げの販売店かお近くの「三菱電機 修理窓口・ご相談窓口」にご相談ください。

グリルの清掃

グリルの汚れは、ぬるま湯(40℃以下)に浸した布をかたくしぼって拭く。汚れのひどい場合は、薄めた中性洗剤を浸した布で汚れを拭き取り、洗剤が残らないように乾いた布でよく拭き取る。

お願い

- お手入れに下記の溶剤を使用しないでください。
シンナー・アルコール・ベンジン・ガソリン・灯油・スプレー・アルカリ洗剤・化学ぞうきんの薬剤・クレンザー等
けんま材入りの洗剤(変質、変色する原因になります)

お手入れ後の取付けと確認

清掃が終わりましたら、取りはずしと逆の順序で取付け、フィルター・グリルが確実に取付けてあるか確認する。

お願い

- フィルターは断熱材(スポンジ)に乗り上げないようにすき間なく取付けてください。

三菱電機株式会社

中津川製作所 〒508-8666 岐阜県中津川市駒場町1番3号

この説明書は、再生紙を使用しています。