

三菱ダクト用換気扇システム部材  
天吊脱着枠

形名

P-262TD<sub>2</sub>

据付説明書

この天吊脱着枠はダクト用換気扇を着脱できるよう据付けるためのものです。

- 据付けを始める前に、この据付説明書をよくお読みになり正しく安全に据付けてください。
- 据付けはお買上げの販売店・工事店様が実施してください。

販売店・工事店様用

## 1. 安全のために必ず守ること

- 誤った取扱いをしたときに生じる危険とその程度を、次の表示で説明しています。



**注意**

誤った取扱いをしたとき、軽傷または家屋・家財などの物的損害に結びつくもの

- “凶記号”の意味は次のとおりです。



指示に従い必ず行う



**注意**



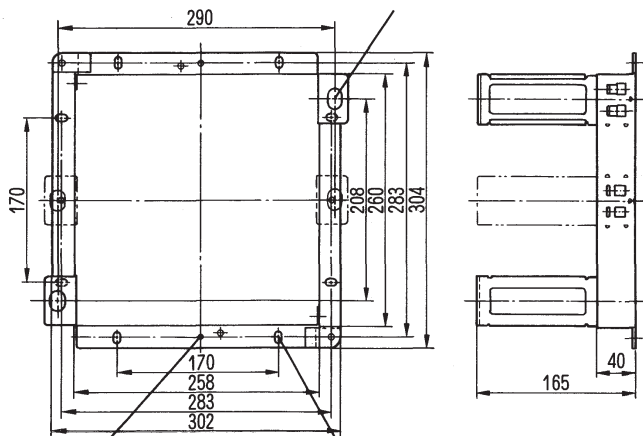
指示に従い必ず行う

据付けは十分強度のあるところを選んで確実にを行う 落下によるけがの原因。

据付けの際は手袋を着用する 着用しないとけがの原因。

## 2. 外形寸法図

2か所×15×22長穴(天吊りボルト据付用)



8か所×M4 換気方向  
バーリング

8か所×7×12長穴  
単位 (mm)

### 付属部品

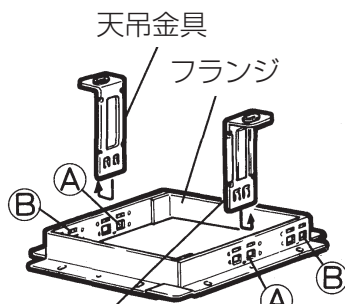
付 属 部 品	個数
天吊金具	2 個
ダクト接続口固定ネジ (PT4×5)	2 本
本体固定ネジ (プラスチックボディ用) (PT4×10)	2 本
本体固定ネジ (ステンレス・鋼板用) (PT4×5)	2 本
本体固定ネジ用ワッシャー (ステンレス・鋼板用)	2 個

### 適用機種

本体適用機種
VD-15Zタイプ (除くVD-15ZSLタイプ)
VD-13ZFタイプ
VD-17Zタイプ

# 3. 据付方法

## 据付け前の準備



ツメを内側から角穴に差し込み  
引き上げて固定する。

天吊金具をフランジに取付けます。

・取付位置を決めます。

- ① (中央) 部… 1 部屋用ダクト用換気扇  
2 部屋用ダクト用換気扇で排出口と副吸込口が直列
- ② (両端) 部… 2 部屋用ダクト用換気扇で排出口と副吸込口が直角

この製品はすでに天井に開口部がある据付け方〔A〕と、製品据付後天井板を張る据付け方〔B〕があります。

### A 開口部がある場合 … 埋込寸法 □262mm

**1**

1.1 ページの外形寸法図を参照して排気方向に注意し、天吊りボルト用穴位置に吊りボルト（呼び径 8～10 mm）を埋込む。  
2. 排気方向に注意して、図のようにフランジを天井板に当て、天吊金具を吊りボルトに取付ける。  
・「排気側」のラベルがフランジ部に貼付けてあります。

**2**

ダクト接続口を固定します。  
・換気扇本体からダクト接続口を取りはずし、ダクト接続口のフランジ部を脱着枠に密着させて、付属のダクト接続口固定ネジで固定する。

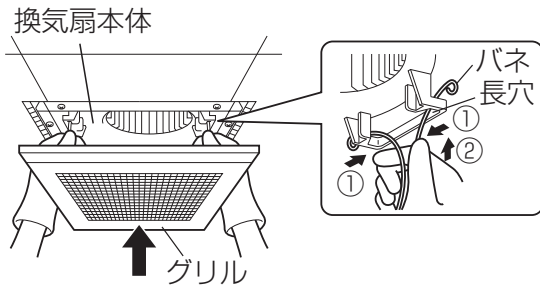
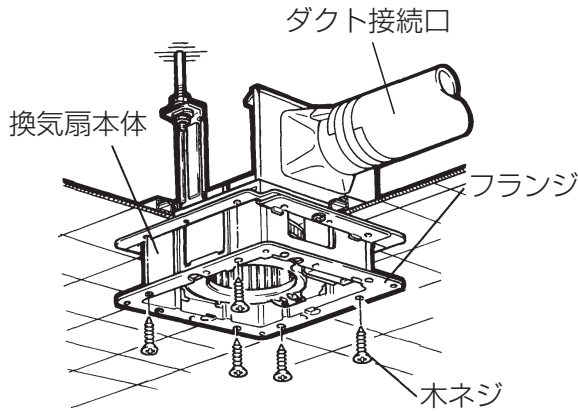
■ 2 部屋用ダクト用換気扇の場合  
・副吸込側ダクト接続口も付属のダクト接続口固定ネジで固定します。  
・排気側と副吸込側のダクト接続口を間違えないよう注意してください。

**3**

ダクト配管をし、ダクト接続口に接続します。  
・ダクトをダクト接続口に確実に差し込み、風漏れのないよう市販のテープでテープングする。

お願い  
・ダクトはダクト接続口に力が加わらないよう天井から吊してください。（力が加わるとシャッター開閉不良、風漏れの原因となります）  
・ダクト接続口を内側へ押すようなダクト配管はしないでください。（換気扇本体の据付けができません）

# 4



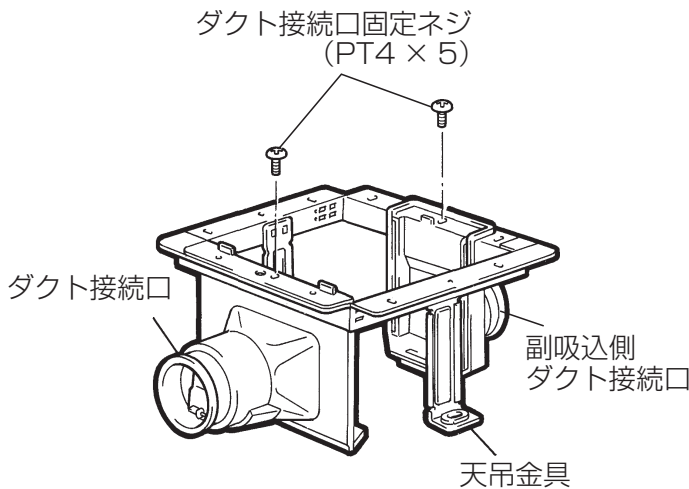
- 換気扇本体を据付けます。
  - 換気扇本体のダクト接続口差し込み穴とダクト接続口の内側のツメがはまり込むように換気扇本体を差し込む。
  - 換気扇本体と脱着枠を付属の本体固定ネジ（2本）で固定します。本体固定ネジは2種類ありますので、**B 天井板が張られていない場合**の2項を参照して使い分けてください。
  - 換気扇本体に付属の木ネジ（本体固定ネジ5本）で本体フランジ部を天井板に固定する。

### お願い

- ステンレス・鋼板製のダクト接続口は、換気扇本体上部にしっかり入っているか確認してください。
- グリルを据付けます。
    - グリルのバネを指先で縮め長穴に差し込む。バネは換気扇本体側へ片側ずつ差し込むとスムーズに据付けられます。
    - 手を放し軽くグリルを押し上げ天井材に密着させる。

## B 天井板が張られていない場合

# 1

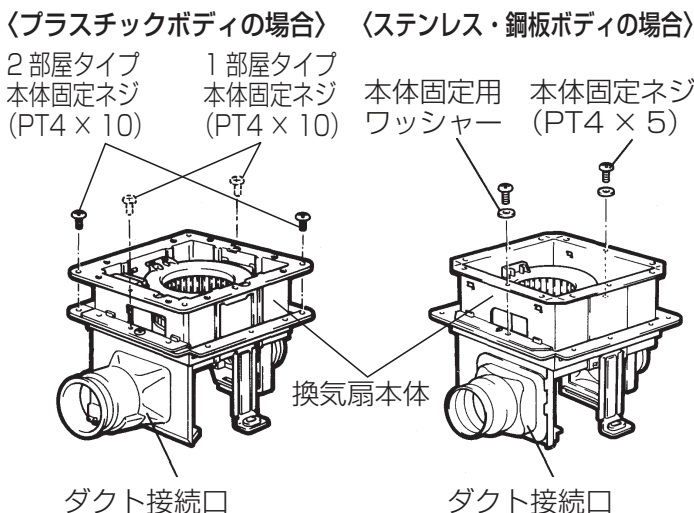


- 1 ページの外形寸法図を参照して排気方向に注意し、天吊りボルト用穴位置に吊りボルト（呼び径8～10mm）を埋込む。
- ダクト接続口を固定します。
  - 換気扇本体からダクト接続口を取りはずし、ダクト接続口のフランジ部を脱着枠に密着させて、付属のダクト接続口固定ネジで固定する。

### ■ 2部屋用ダクト用換気扇の場合

- 副吸込側ダクト接続口も付属のダクト接続口固定ネジで固定します。
- 排気側と副吸込側のダクト接続口を間違えないよう注意してください。
- 排気側**のラベルがフランジ部に貼付けてあります。

# 2



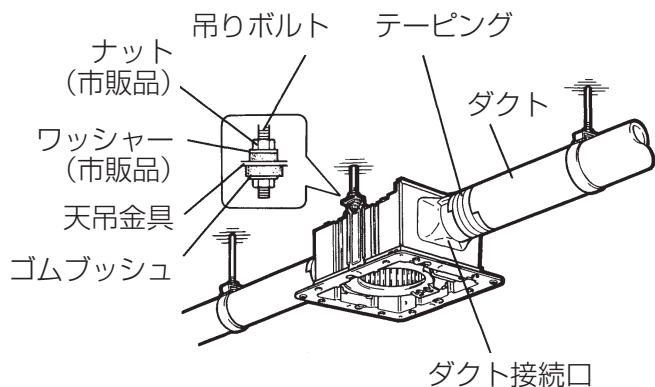
換気扇本体のダクト接続口差し込み穴と排気側・給気側ダクト接続口の内側のツメがはまり込むように換気扇本体を差し込み、換気扇本体と脱着枠を付属の本体固定ネジ(2本)で固定します。

### お願い

- 本体固定ネジは2種類ありますので換気扇本体によって使いわけてください。なお、締付け位置も異なります。  
 プラスチックボディ 1部屋タイプ ……点線で示す位置  
 プラスチックボディ 2部屋タイプ ……実線で示す位置

## B 天井板が張られていない場合 つづき

3

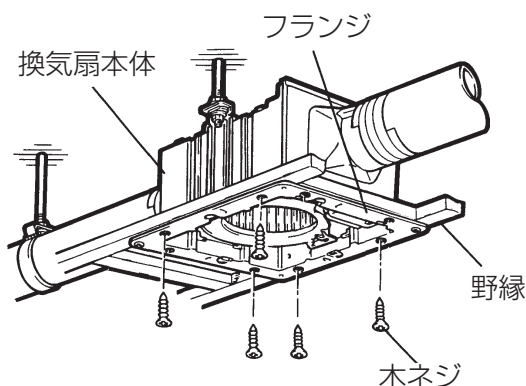


1. 排気方向に注意して、天吊金具を吊りボルトに取付けます。
  - ・ フランジを野縁がくる位置に合わせ、水平に吊り下げる。
2. ダクト配管をし、ダクト接続口に接続します。
  - ・ ダクトをダクト接続口に確実に差し込み、風漏れのないよう市販のテープでテーピングする。

### お願い

- ・ ダクトはダクト接続口に力が加わらないよう天井から吊してください。(力が加わるとシャッター開閉不良、風漏れの原因となります)

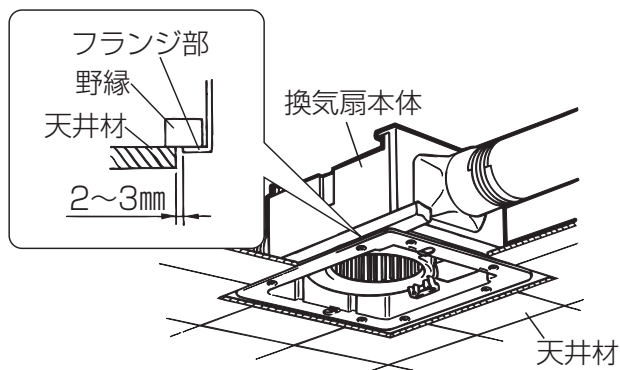
4



### 換気扇本体を固定します。

1. 野縁工事をする。
2. 換気扇本体に付属の木ネジ (本体固定ネジ 5本) で本体フランジ部を野縁に固定する。

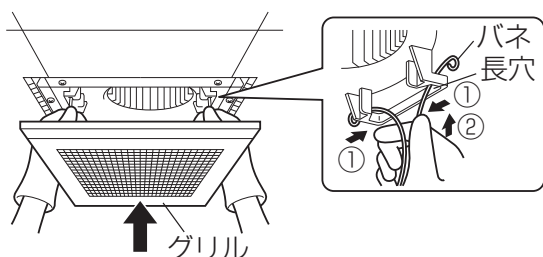
5



### 天井材を張ります。

- ・ 換気扇本体のフランジ部分と天井材は必ず2~3mmのすき間があくよう角穴をあける。

6



### グリルを据付けます。

1. グリルのバネを指先で縮め長穴に差し込む。
  - ・ バネは換気扇本体側へ片側ずつ差し込むとスムーズに据付けられます。
2. 手を放し軽くグリルを押し上げ天井材に密着させる。

# 三菱電機株式会社

中津川製作所 〒508-8666 岐阜県中津川市駒場町1番3号