

ロスナイ用システム部材
取付金枠（コンクリート住宅用）

形名

P-200K-MW

据付説明書

販売店・工事店様用

●この取付金枠はコンクリート壁に壁埋込30cm角穴ロスナイとウェザーカバーを据付けるとき使用するものです。ロスナイとウェザーカバーの据付け・取りはずしが容易にできます。

■据付けを始める前にこの据付説明書をよくお読みになり、正しく安全に据付けてください。

■据付けは、販売店・工事店様が実施してください。間違った据付けは故障や事故の原因になります。

■据付部品は必ず付属部品をご使用ください。

安全のために必ず守ること

●誤った取扱いをしたときに生じる危険とその程度を、次の表示で説明しています。

●図記号の意味は、次のとおりです。



注意

誤った取扱いをしたときに軽傷または家屋・家財などの物的損害に結びつくもの



指示に従い必ず行う



注意

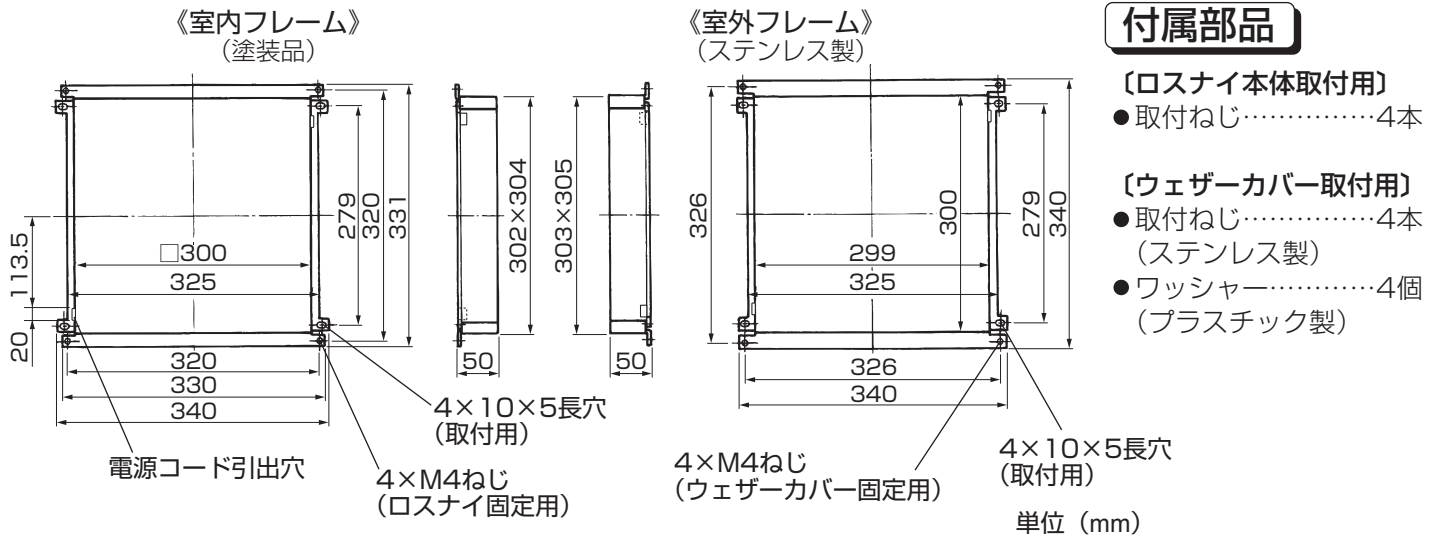


- 据付けの際は手袋を着用する（けがの原因）
- 据付けは十分強度のあるところを選んで確実に行う（落下によるけがの原因）

適用ウェザーカバーと壁厚

ウェザーカバー形名		壁 厚
P-200K-CVK	P-200KCVK2	120mm～300mm
P-200K-CVSK	P-200KCVSK2	
P-200K-BN	P-200KBN2	
P-200K-CVD	P-200KCVD2	
P-200K-CV	P-200KCV2	100mm～300mm
P-200K-CVS	P-200KCVS2	
	P-200KCVQ2	
	P-200KCVSQ2	

外形寸法図



据付方法

1

室内・室外フレームの取付け

1. ロスナイ固定用ねじ位置およびウェザーカバー固定用ねじ位置のコンクリートをφ8深さ6mm以上取り除く。
2. 室内フレーム・室外フレームを図のように市販のコンクリートビスで固定する。

コンクリートビス

室内フレーム (塗装品)

室外フレーム (ステンレス製)

2

コーキング材で埋める

- 室内フレーム・室外フレームの内側全周（壁とのすき間）を市販のコーキング材で埋める。

室外フレーム

コーキング材

室内フレーム

3

本体の据付け

1. ロスナイ本体を付属の取付ねじ（4本）で室内フレームに据付ける。（その他は、本体の据付説明書を参考に据付けてください）
2. ウェザーカバーを付属の取付ねじ（ステンレス製）とワッシャーで室外フレームに取付ける。（その他は、ウェザーカバーの据付説明書を参考に取付けてください）

室内側

室外側

取付ねじ

ロスナイ本体

ウェザーカバー

ワッシャー

取付ねじ (ステンレス製)

三菱電機株式会社

中津川製作所 〒508-8666 岐阜県中津川市駒場町1番3号

この説明書は、再生紙を使用しています。