

学校用ロスナイ システム部材
虫侵入防止ユニット

形名

PG-40GMB

PG-50GMB

取扱説明書（据付工事説明書付）

この虫侵入防止ユニットは学校用ロスナイの本体内部に取付けて虫の侵入を防止するものです。

■据付けを始める前に、説明書をよくお読みになり正しく安全に据付けてください。

■据付けは販売店・工事店様が実施してください。

■据付けには必ず付属部品および指定の部品を使用してください。

■本部材を据付けても学校用ロスナイ本体のエアフィルター等の定期的な清掃は必要です。

■お客様ご自身では据付けしないでください。（安全や機能の確保ができません）

据付工事終了後は必ずこの説明書をお客様にお渡しください。

ご使用前に説明書をよくお読みになり、正しく安全にお使いください。



なお、お読みになった後は、お使いになるかたがいつでも見られるところに保管してください。



この製品は日本国内用ですので日本国外では使用できず、またアフターサービスもできません。

This appliance is designed for use in Japan only and cannot be used in any other country. No servicing is available outside of Japan.

安全のために必ず守ること

●誤った取扱いをしたときに生じる危険とその程度を次の表示で区分して説明しています。

	警告	誤った取扱いをしたときに死亡や重傷などに結びつく可能性があるもの
	指示に従い必ず行う	お手入れの際は必ず分電盤ブレーカーを切る感電やけがをすることがあります

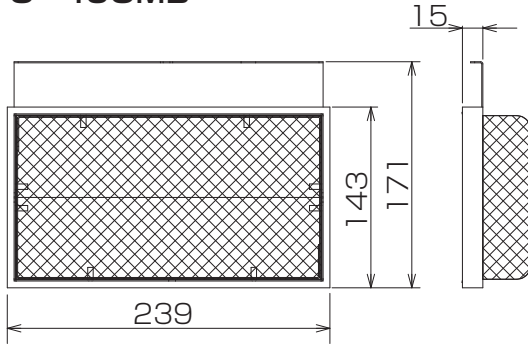
	注意	誤った取扱いをしたときに軽傷または家屋・家財などの物的損害に結びつくもの
	指示に従い必ず行う	据付けは確実に行う 落下によりけがをすることがあります 据付けやお手入れの際は、手袋を着用する 端面などでけがをすることがあります

適用機種一覧

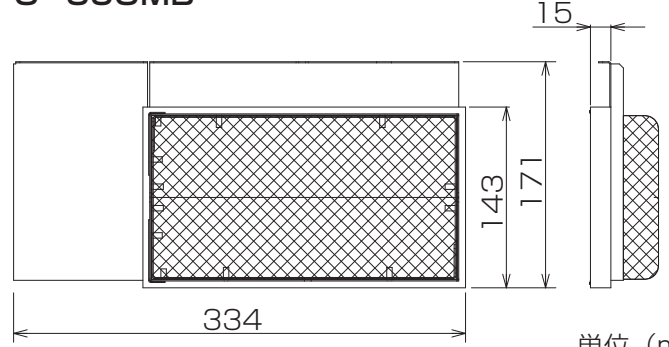
形名	適用形名
PG-40GMB	SCH-40EX, SCF-40LX, SCH-40ES2, SCF-40LS2
PG-50GMB	SCH-50EX, SCF-50LX, SCH-50ESH2, SCF-50LS2

外形寸法図

■PG-40GMB



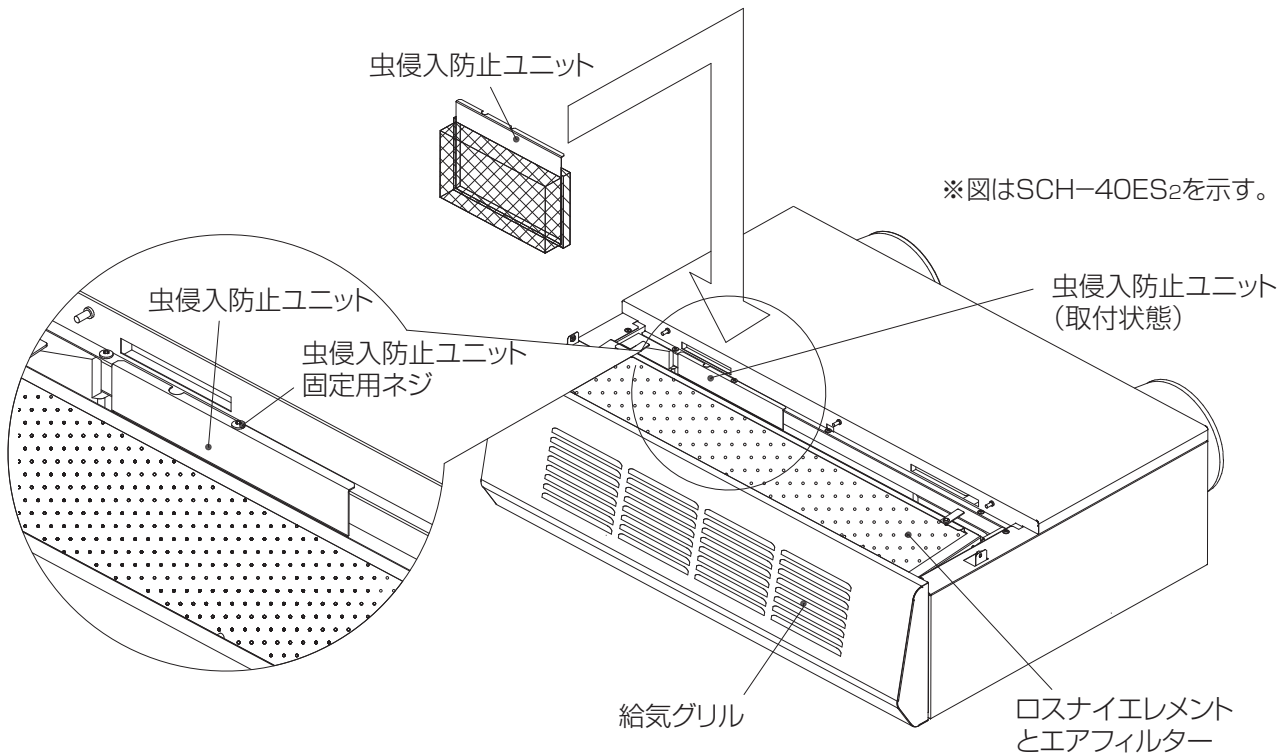
■PG-50GMB



単位 (mm)

据付方法

1. 『フロントパネル』『メンテカバー』を本体付属の『取扱説明書』の『お手入れ』を参照して取りはずす。
2. 本体にある虫侵入防止ユニット固定用ネジを1か所はずす。
3. 虫侵入防止ユニットを給気送風機口に図のように取付ける。
4. 「2」ではずしたネジで虫侵入防止ユニットを本体と固定する。
5. はずした部品を元通りに取付ける。

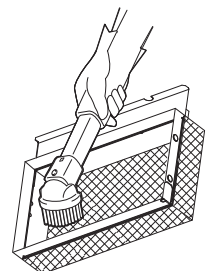


お手入れ

- ネットフィルターに虫やホコリがたまりますと、風量が減って換気効果が悪くなりますので1年に1回以上を目安に掃除機で虫やホコリを吸い取ってください。(汚れの程度に応じて清掃回数は増やしてください)
- ネットフィルターの取付け・取外し方は据付方法を参考にしてください。

お願い

水で洗ったり、もみ洗いは絶対にしないでください。



三菱電機株式会社

中津川製作所 〒508-8666 岐阜県中津川市駒場町1番3号