

業務用ロスナイ システム部材
虫侵入防止ユニット

形名
PGL-250CKMB

取扱説明書（据付工事説明書付）

この虫侵入防止ユニットは天井カセット形加湿付ロスナイの本体内部に取付けて虫の侵入を防止するものです。

- 据付けを始める前に、説明書をよくお読みになり正しく安全に据付けてください。
- 据付けは販売店・工事店様が実施してください。
- 据付けには必ず付属部品および指定の部品を使用してください。
- 本部材を据付けても天井カセット形ロスナイ本体のエアフィルター等の定期的な清掃は必要です。
- お客様ご自身では据付けしないでください。（安全や機能の確保ができません）

据付工事終了後は必ずこの説明書をお客様にお渡しください。

ご使用の前に説明書をよくお読みになり、正しく安全にお使いください。
なお、お読みになった後は、お使いになるかたがいつでも見られるところに保管してください。

この製品は日本国内用ですので日本国外では使用できず、またアフターサービスもできません。
This appliance is designed for use in Japan only and cannot be used in any other country. No servicing is available outside of Japan.

安全のために必ず守ること

- 誤った取扱いをしたときに生じる危険とその程度を次の表示で区分して説明しています。

	警告	誤った取扱いをしたときに死亡や重傷などに結びつく可能性があるもの
	指示に従い必ず行う	お手入れの際は必ず分電盤ブレーカーを切る感電やけがをすることがあります

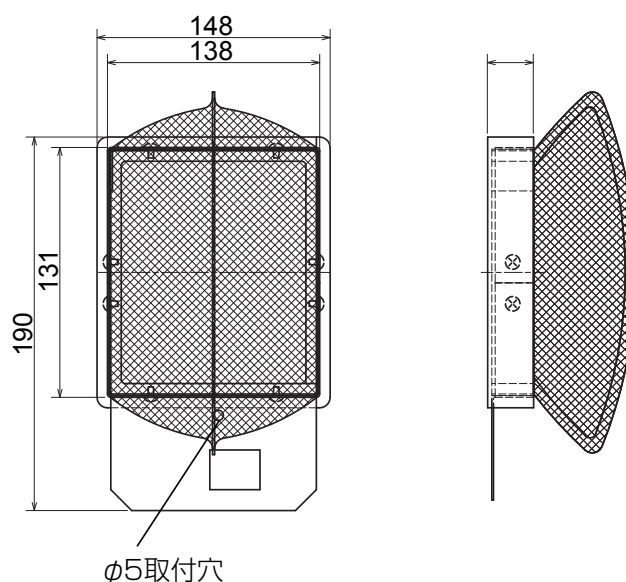
	注意	誤った取扱いをしたときに軽傷または家屋・家財などの物的損害に結びつくもの
	指示に従い必ず行う	据付けは確実に 行う 落下によりけがをすることがあります 据付けやお手入れの際は、手袋を着用する 端面などでけがをすることがあります

適用機種

単位(mm)

形名	適用形名	同梱部品
PGL-250CKMB	LGH-N25CKS, LGH-N50CKS	断熱材……1枚 (340×15×5t)

外形寸法図



単位(mm)

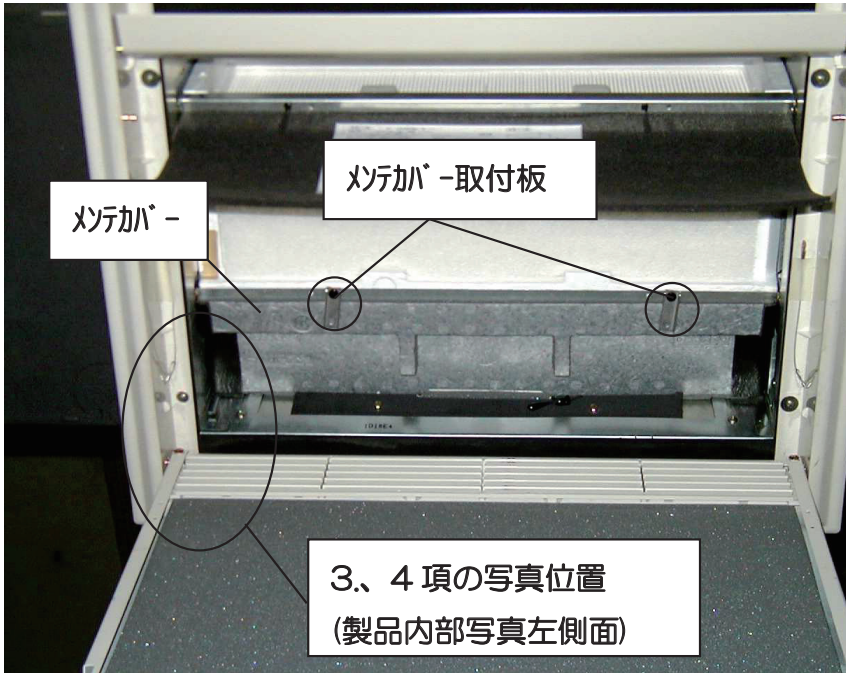
据付方法



1. インテリアパネル内枠を開ける。

(1) パネル内枠の両端を少し持ち上げて銘板の矢印の方向に押しながら、外枠のピンからはずす。

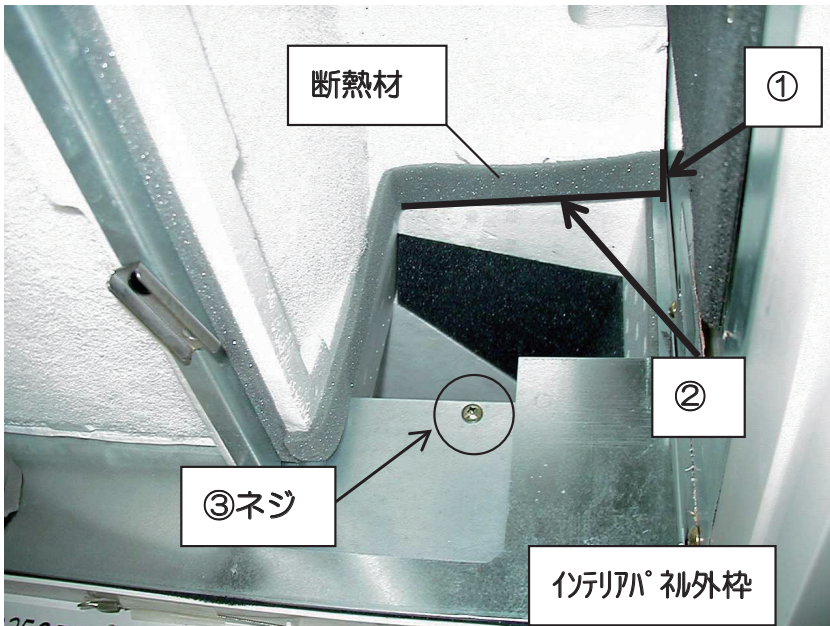
(2) 静かにパネル内枠を開ける。



2. メンテカバーを取り外す。

(1)メンテカバー取付板を90°回転させる。

(2)メンテカバーを手前に引いて取り外す。



3. 同梱されている断熱材の貼り付け。

断熱材を写真の位置に、①部と②部を合わせて貼り付ける。

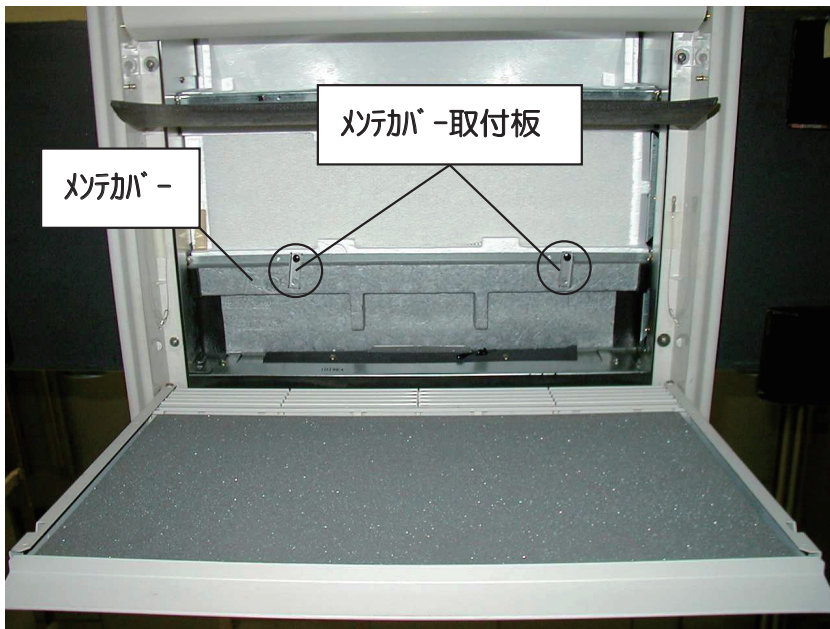


4. 虫侵入防止ユニットを取付ける。

(1)3項の写真③のネジを取外す。

(2)虫侵入防止ユニットを、取り外したネジ③で共締めにする。隙間が出来ないように取り付ける。(隙間があると虫が侵入する恐れがあります。)

※ネットフィルターは広げて取付ける。



5. メンテカバーを取付け、メンテカバー取付板を 90° 回転させて元の状態に戻す。



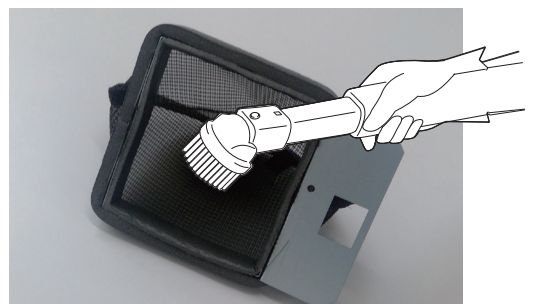
6. インテリアパネルの内枠を元通り取付ける。

お手入れ

- ネットフィルターに虫やホコリがたまると、風量が減って換気効果が悪くなりますので 1 年に 1 回以上を目安に掃除機で虫やホコリを吸い取ってください。
(汚れの程度に応じて清掃回数は増やしてください)
- ネットフィルターの取付け・取外し方は据付方法を参考にしてください。

お願い

水で洗ったり、もみ洗いは絶対にしないでください。



三菱電機株式会社

中津川製作所 〒508-8666 岐阜県中津川市駒場町1番3号

この説明書は、再生紙を使用しています。