

〔浴室・トイレ・洗面所用〕

三菱ダクト用換気扇（取替専用タイプ）

仕様	一部屋用	二部屋用
形名	VD-10ZC11-HW VD-13ZC10-HW VD-15ZC10-HW	VD-15ZFC10-HW

据付説明書

販売店・工事店様用

据付けを始める前にこの説明書をよくお読みになり、正しく安全に据付けてください。

別冊の「取扱説明書」はお客様用です。必ずお渡しください。

■この製品は当社製ダクト用換気扇の取替専用製品です。

	形名	取替対象形名（従来機種）
一部屋用	VD-10ZC11-HW	VD-10Z (T) タイプ (VD-10Z は除く)、VD-10ZC タイプ
	VD-13ZC10-HW	V-13K タイプ、V-13Z タイプ、VD-13Z (T) タイプ VD-13ZC タイプ
	VD-15ZC10-HW	V-13ZS タイプ、V-13ZB タイプ、V-15Z タイプ V-15ZS タイプ、VD-15Z (T) タイプ、VD-15ZSC タイプ VD-15ZS タイプ、VD-15ZC タイプ
二部屋用	VD-15ZFC10-HW	V-13ZF タイプ、V-13ZFP タイプ、V-13ZFB タイプ V-13ZFC タイプ、V-15ZF タイプ、VD-13ZF (T) タイプ VD-15ZF (T) タイプ、VD-15ZFC タイプ

上記機種以外の取替えの場合や据付状態によっては、接続のためのシステム部材などが必要になることがあります。またダクト用換気扇以外のもの（ダクト、システム部材、造管材など）の交換や加工が必要になる場合があります。あらかじめよくご確認ください。

■据付け、壁穴工事はお買上げの販売店・工事店様が実施してください。

■電気工事は電気工事の方が実施してください。

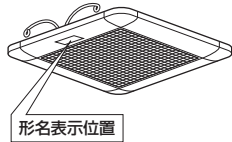
■この製品は、浴室・トイレ・洗面所・居間・事務所・店舗の天井に据付けてください。それ以外の用途には使用しないでください。故障の原因となります。

■形名によって据付方法が異なりますので、据付け前に形名をご確認ください。

■この製品には市販の埋込スイッチ、またはシステム部材のコントロールスイッチが必要です。その他屋外フードなどは三菱換気送風機総合カタログをご確認の上、別途ご用意ください。

■電子式スイッチ（半導体制御による速調・温度・湿度・タイマースイッチなど）やホテルスイッチをご使用の場合は組合せ上、不具合の発生するおそれがありますので、ご使用の際はあらかじめご確認ください。

■接続ダクトは外形寸法図に示すダクト径の塩化ビニル管・アルミフレキシブルダクト・銅板管のいずれかをご用意ください。



形名表示位置

1. 安全のために必ず守ること

誤った取扱いをしたときに生じる危険とその程度を、次の表示で区分して説明しています。

警告	誤った取扱いをしたときに、死亡や重傷などに結びつく可能性のあるもの	注意	誤った取扱いをしたときに、軽傷または家屋・家財などの物的損害に結びつくもの
-----------	-----------------------------------	-----------	---------------------------------------

本文中や本体に使われている図記号の意味は次のとおりです。

禁止	水ぬれ禁止	分解禁止	感電注意	指示に従う	アース確認
----	-------	------	------	-------	-------

警告	
<p>●内釜式風呂を据付けた浴室には据付けられない 排気ガスが浴室内に逆流し、一酸化炭素中毒をおこす原因。</p> <p>●浴室内にコントロールスイッチを設けない 感電の原因。</p> <p>●ガス漏れに気付いたときは、換気扇のスイッチの入切をしない 爆発・引火の原因。</p>	<p>●交流 100V を使用する 直流や交流 100V 以外を使用した場合に感電の原因。</p> <p>●メタルラス張り、ワイヤラス張り、または金属板張りの木造の造管物に金属製ダクトが貫通する場合、金属ダクトとメタルラス、ワイヤラス、金属板とが電氣的に接触しないよう据付ける 漏電した場合に発火の原因。</p> <p>●電気工事の際、裸線に接触しない 感電の原因。</p> <p>●湿気が多い場所ではアースを確実に取付ける 故障や漏電した場合に感電の原因。</p>
<p>●製品に直接水やお湯、かび剤などをかけない ショート・感電の原因。</p> <p>●改造や工具を必要とする分解はしない 火災・感電・けがの原因。 分解・修理は修理技術者のいる販売店または当社のお客さま相談窓口にご相談ください。</p>	<p>●ダクト接続口のすぐそばでの曲げ</p> <p>●しぼり</p>

注意

<p>●直接炎のあるおそれのある場所や有機溶剤・可燃性ガスのある場所には据付けない。 火災の原因。</p> <p>●台所・厨房・飲食店など、熱気や油煙が発生する場所には据付けない 本体・部品の落下によるけがの原因。</p> <p>●中性洗剤以外の洗剤・殺菌剤・消毒剤を頻繁に使用する場所には据付けない 本体・部品の落下によるけがの原因。</p>	<p>●据付けの際は必ず手袋を着用する けがの原因。</p> <p>●本体の据付けは十分強度のあるところを選んで確実に 落下によるけがの原因。</p> <p>●部品の据付けは確実に 落下によるけがの原因。</p> <p>●電気工事は電気設備技術基準や内線規程に従って安全・確実に 接続不良や誤った電気工事は感電・火災の原因。</p>
------------------------------------------------------------------------------------------------------------------------------------------------------------------------------------------	----------------------------------------------------------------------------------------------------------------------------------------------------------------------------------------

2. 据付け前のお願

注意

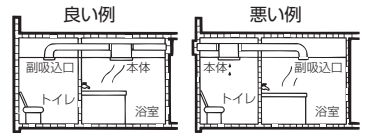
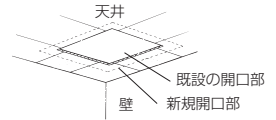
- 台所・厨房・飲食店など、熱気や油煙が発生する場所には据付けない
本体・部品の落下によるけがの原因。
- 中性洗剤以外の洗剤・殺菌剤・消毒剤を頻繁に使用する場所には据付けない
本体・部品の落下によるけがの原因。

据付けにあたって

- プラスチックボディタイプダクト用換気扇およびダクト用システム部材の使用については、地区により異なった規制を受ける場合がありますので、あらかじめ所轄の官公庁（特に消防署）にご相談ください。
- 高温（40℃以上）になるところには据付けしないでください。早期故障の原因となります。
- 温泉には据付けしないでください。腐食（落下）、漏電（感電）、早期故障の原因となります。
- 業務用24時間風呂のような常時湿気のある場所では寿命が短くなる場合があります。
- 浴室などの湿気が多いところに据付ける場合は漏電ブレーカーを取付けてください。
- 効果的な換気を行うために給気口を設けてください。
- 傾斜天井には据付けしないでください。シャッター開閉不良、振動、異常音の原因となります。
- 製品上部を断熱材などで覆わないでください。早期故障の原因となります。

据付位置

- この製品は専用の補助枠に据付けるため、既設のダクト用換気扇より開口寸法やグリル寸法が大きくなります。
- 浴室など湿気が多い場所では、グリルから水滴が落ちて不快感にならない位置に据付けてください。
- 浴室と他の部屋で使用する場合に本体を必ず浴室に据付けてください。本体から水滴が落ちることがあります。（VD-15ZFC10-HW）

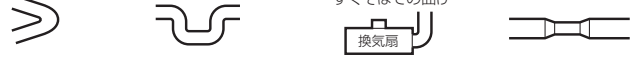


天井・ダクト工事

- 天井材は、振動・共鳴音防止のため強度のあるものをご使用ください。
- 排気ダクトは雨水の浸入やドレン水の逆流を防ぐため屋外に向けて1/100以上の下り勾配をつけてください。
- 排気ダクトの先端には、鳥などの侵入を防ぐためのベントキャップ、または雨水の浸入を防ぐための深形フード、外風が強いところでは耐外風フードなどのシステム部材を据付けてください。

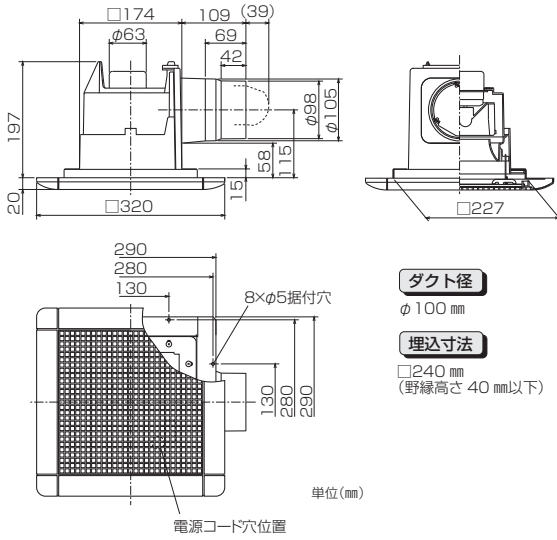
●次のようなダクト工事はしないでください。風量低下や異常音発生の原因となります。

- 極端な曲げ
- 多数の曲げ
- ダクト接続口のすぐそばでの曲げ
- しぼり

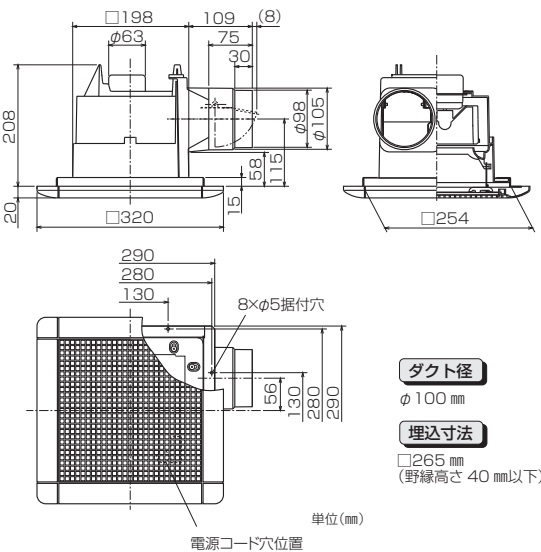


3. 外形寸法図

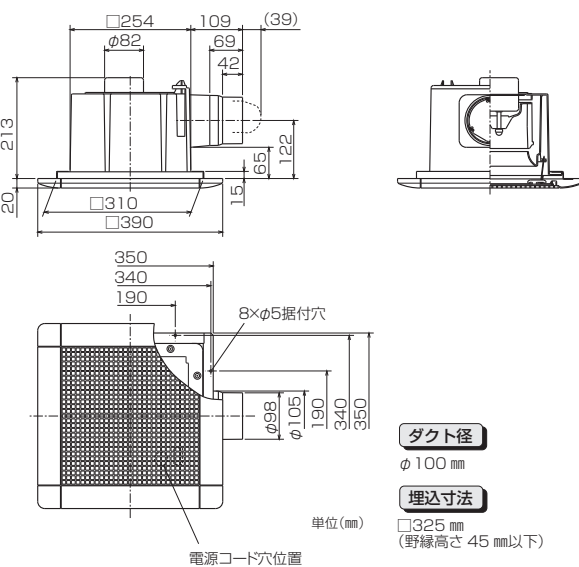
■VD-10ZC11-HW



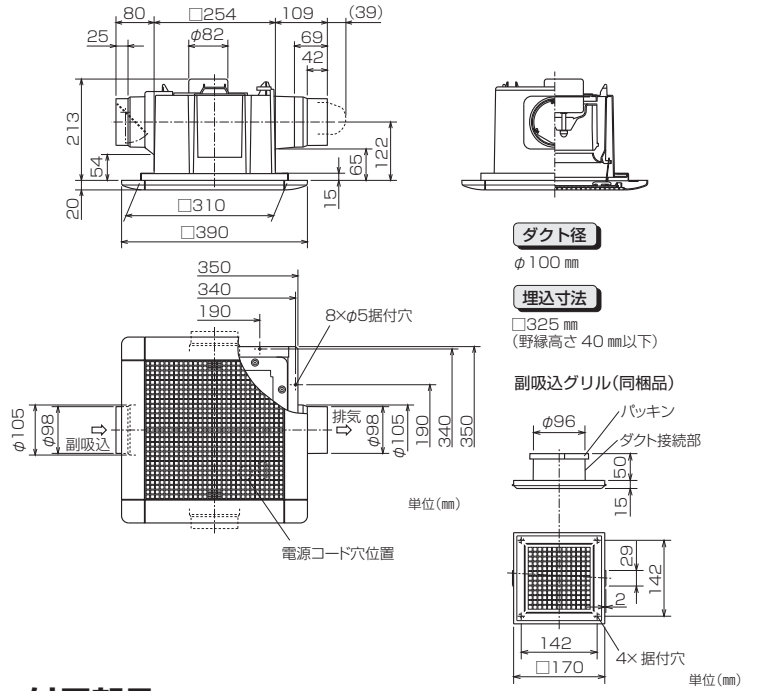
■VD-13ZC10-HW



■VD-15ZC10-HW



■VD-15ZFC10-HW



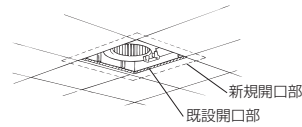
付属部品

付属部品	固定ネジ (天吊金具固定用) (ダクト接続口固定用)	据付ネジ(ドリルネジ) (補助据付用) (本体据付用)	木ネジ (副吸込グリル) (取付枠固定用)	副吸込グリル
形名				
VD-10ZC11-HW VD-13ZC10-HW VD-15ZC10-HW	3本	16本	-	-
VD-15ZFC10-HW	4本	16本	4本	1個

4. 据付方法

※図と説明は二部屋用を示す。
一部屋用には副吸込側ダクト接続口はありません。

1 既設のダクト用換気扇の取りはずし



単位(mm)

形名	新規開口
VD-10ZC11-HW	□240
VD-13ZC10-HW	□265
VD-15ZC10-HW	□325
VD-15ZFC10-HW	□325

- 分電盤のブレーカーを切る。
- 速結端子から電源電線およびアース線ははずす。
- 天井面を左表の新規開口寸法で切断し、開口部を作る。

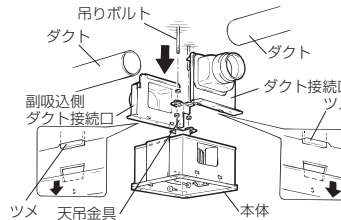
お願い

- 天井材が金属の場合は、錆防止のため、開口切断面には補修塗料などを塗布してください。
- 天井材が石膏ボードなどの場合は、裏板を設けるなど下地を補強してください。

- 本体をはずす。

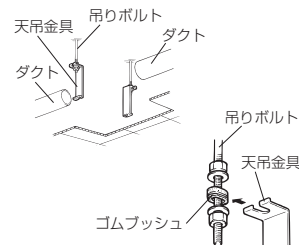
本体が天吊金具で吊られている場合

- 本体内部側面の天吊金具取付用ネジをはずして、天吊金具から本体を取りはずす。
- ダクト接続口と副吸込側ダクト接続口のツメを本体内側から押さえながら本体から取りはずしてください。



- 吊りボルトから天吊金具を取りはずす。
- ダクト接続口と副吸込側ダクト接続口 (VD-15ZFC10-HW のみ) を取りはずす。
 - ダクトのアルミテープなどははずす。
 - ダクトからダクト接続口と副吸込側ダクト接続口を取りはずす。

2 据付け前の準備



天吊金具の仮据付け

- 吊りボルトに同梱の天吊金具を市販のナット、ワッシャーで仮据付けする。

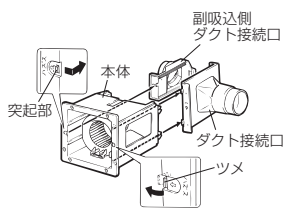
メモ

- 吊りボルトに天吊金具を挿入しにくい場合は、天吊金具からゴムプッシュをはずし、先にゴムプッシュを吊りボルトに据付けたあと、天吊金具を差し込むこともできます。

4. 据付方法 つづき

3 ダクト接続

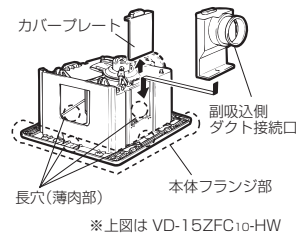
1



ダクト接続口と副吸込側ダクト接続口の取りはずし

- (1) ダクト接続口は本体内側のツメを矢印の方向に押さえながら図のように取りはずす。
- (2) 副吸込側ダクト接続口は、本体フランジ部の突起部を矢印の方向に押さえながら図のように取りはずす。
(VD-15ZFC10-HWのみ)

2

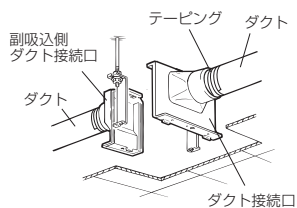


※上図は VD-15ZFC10-HW

お願い

- 引きぬいたカバープレートは使用しない接続口に確実に取付けてください。本体とカバープレートにすき間があると、換気不足や天井裏への湿気漏れの原因となります。
- ダクト接続口と副吸込側ダクト接続口が取付く本体フランジ部の長穴(薄肉部)は本体据付け前に必ず切り取ってください。接続口の固定ができません。

3



既設のダクトにダクト接続口と副吸込側ダクト接続口を据付け、風漏れのないよう市販のアルミテープなどでダクト接続部をテーピングする。

メモ

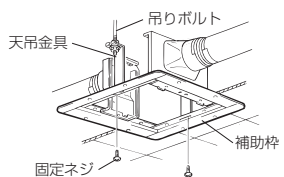
- 補助枠を先に据付けるとテーピングがやりにくくなります。

お願い

- ダクト位置が合わない場合は、システム部材の接続部材(アルミフレキシブルダクトなど)を使用して、ダクトの加工を行ってください。
- VD-15ZFC10-HWの場合は、排気側と副吸込側を間違えないように注意してください。

4 補助枠の据付け

1



天吊金具と補助枠の据付け

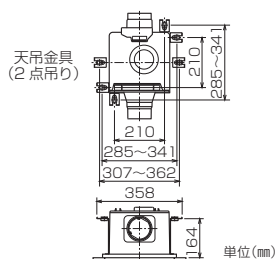
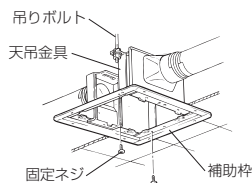
- (1) 天吊金具と補助枠を固定ネジ各1本で据付ける。
- (2) 吊りボルトに天吊金具が水平になるように固定する。

お願い

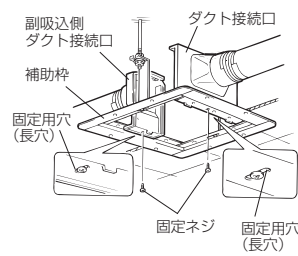
- 天吊金具を固定する際、下からのナットを締めすぎないように注意してください。
- 天吊金具は上下ナットではさみ確実に固定してください。

VD-15ZC10-HW, VD-15ZFC10-HWの場合

- 天吊金具と補助枠は左図のように据付けることもできます。



2



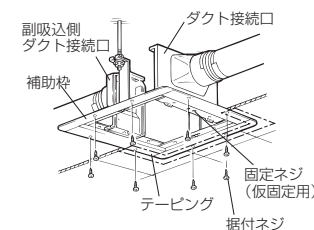
ダクト接続口と副吸込側ダクト接続口の仮固定

- ダクト接続口、副吸込側ダクト接続口のフランジ部と補助枠を付属の固定ネジ各1本で仮固定する。
- ※一部屋用の場合は、ダクト接続口のフランジ部と補助枠を付属の固定ネジ1本で固定する。

お願い

- ダクト接続口に無理な力が加わらないように注意してください。(力が加わるとシャッター開閉不良、風漏れの原因となります)
- ダクト接続口が本体側に下り勾配にならないように据付けてください。

3

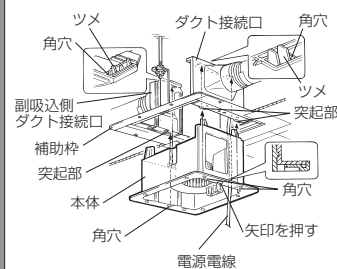


補助枠の据付け

- (1) 付属の据付ネジ8本で補助枠を天井面に固定する。
 - 据付ネジはドリルネジのため、強く締めすぎるとネジが効かなくなりやすいため注意して据付けてください。
 - 補強用の下地が設けられている場合は、市販の本ネジ(4×35)で据付けてください。
- (2) ダクト接続口を仮固定している固定ネジ1本を締め付ける。
- (3) 風漏れのないよう市販のアルミテープなどで補助枠の周囲をテーピングする。

5 本体の据付け

1



本体の差し込み

お願い

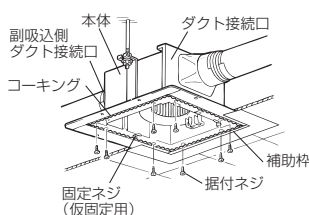
- 分電盤のブレーカーが切れていることを確認してください。

- (1) あらかじめ本体上部のゴムブッシュから電源電線(屋内配線 VVF ケーブルφ1.6またはφ2)を通す。
- (2) 副吸込側ダクト接続口を確認しながら、本体を補助枠に差し込む。
- (3) ダクト接続口とはめ込みは、本体上部のツメをダクト接続口の角穴に、下部はダクト接続口の突起部に本体下部の角穴をはめ込む。
 - 本体フランジ部にある矢印付近を押すと「パチン」と音がしてはめ込まれます。
- (4) VD-15ZFC10-HWは、副吸込側ダクト接続口の下部突起部に本体下部の角穴をはめ込む。

お願い

- 必ず本体が「パチン」と音がしてはめ込まれたことを確認してください。
- 羽根を持って本体の据付けを行わないでください。(本体に羽根があたり、異常音の発生や羽根破損の原因となります)

2



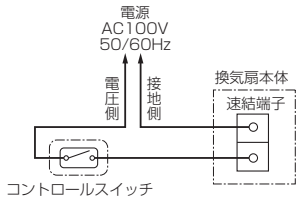
本体の固定

- (1) 本体がダクト接続口に密着していることを確認してから付属の据付ネジ8本で本体をすき間のないようにしっかり固定する。(すき間があると風漏れの原因となります)
 - 据付穴は風漏れ防止のため薄肉がついていますので、ネジ締め付けの前に、薄肉部を突き破ってください。
- (2) 副吸込側ダクト接続口を仮固定している固定ネジ1本を締め付ける。
- (3) 本体のフランジ部を市販のコーキング材でコーキングする。

6 電気工事

電線同士の接続や接地工事を行う場合は電気工事の方が「電気設備に関する技術基準を定める省令（および同解説）」および「内線規程」に従い実施してください。

■結線図（太線部分を結線する）



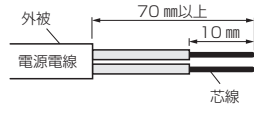
コントロールスイッチ

●結線間違いや異電圧印加などの誤結線を行いますとモーターが故障します。誤結線によるモーター故障の場合、サービス費用（交換部品代含む）はお客様のご負担となりますので結線図を十分ご確認ください。結線してください。

■結線の前に

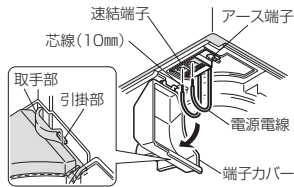
●お願い

- 電源電線の外被は70mm以上皮むきしてください。
- 電線被ふきは10mm皮むきしてください。端子カバーに刻印されている皮むき寸法図に合わせて皮むきすると便利です。（10mm以上むくと漏電の原因となります）
- より線を結線する場合は、棒状圧着端子（市販品）をより線に取付けてから速結端子に確実に差し込んでください。
- 電源電線は、接続部にかが加わらないよう本体付近で約150mmたるませて、本体上部のモーターに接触しないようにしてください。
- アース工事の際は、単線φ1.6またはより線1.25mm²をご使用ください。（圧着工具は日本圧着端子製YHT-2210をご使用ください）



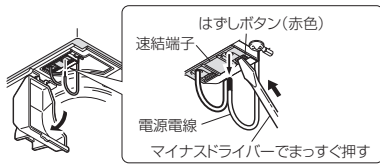
■結線方法

1. 本体上部のゴムブッシュより電源電線（屋内配線VVFケーブルφ1.6またはφ2）を通す。
2. 端子カバーの取手部に指を掛け、下に引いて端子カバーを開け、速結端子に皮むきした芯線を確実に奥まで差し込む。（下図参照）
3. 浴室など湿気の多いところで使用する場合は、アース端子を使用して必ずD種接地工事を行う。また、漏電ブレーカーを取付ける。
4. 端子カバーを元どおり取付ける。「パチン」と音がするまで押し込み、端子カバーが引掛部に確実に固定されていることを確認する。

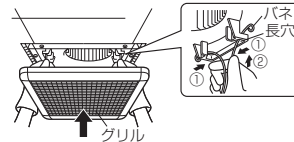


●電源電線ははずす場合

- マイナドライバーで速結端子のはずしボタン（赤色）を押しながら電源電線を引いてはずしてください。



7 グリルの据付け



●本体側の場合

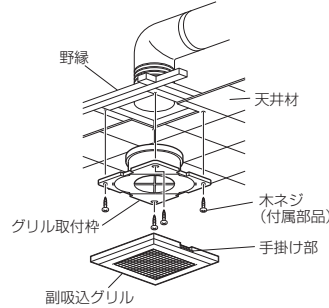
- (1) グリルのパネを指先で縮め長穴に差し込む。パネは本体側へ片側ずつ差し込むとスムーズに据付けられます。
- (2) 手を置き軽くグリルを押し上げ天井材に密着させる。

●副吸込側の場合 …VD-15ZFC10-HW

- (1) 既存の副吸込グリルとグリル取付枠をはずす。
- (2) 付属の副吸込グリルをグリル取付枠からはずす。

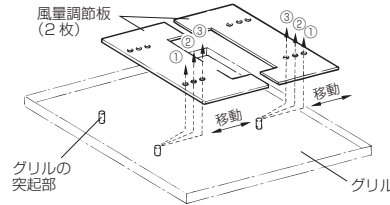
●お願い

- フレキシブルダクトに差し込む場合は必ずテーピングしてください。（風漏れ防止）
- (3) 付属の木ネジ4本でグリル取付枠を天井材に固定する。
- (4) 副吸込グリルをグリル取付枠に合わせて上に押し上げ据付ける。



●本体側と副吸込側の風量調節のしかた（VD-15ZFC10-HW）

- 本体グリルの風量調節板を移動させることにより本体と副吸込側の風量割合を変更することができます。



穴位置	本体風量：副吸込風量
①	約 1.5 : 1（工場出荷時）
②	約 2 : 1
③	約 3 : 1

●お願い

- 風量調節板の固定用テープは剥がさずに使用してください。
- 風量調節板を取りはずしてしまいますと、副吸込側から吸い込まなくなりますので取りはずさないでください。

5. 試運転およびお客様への説明

- コントロールスイッチがある場合は、切/入が正しくできるか確認してください。
- 異常な音や振動がないか確認してください。

お客様への説明 別冊の取扱説明書に従って、正しい使い方をお客様、発注者（オーナー、ゼネコン）または管理者に説明してください。

6. 修理を依頼する前に

■試運転時に、次のような症状があれば点検してください。

こんなとき	原因	点検・処置
電源スイッチを入れても羽根が回転しない	分電盤のブレーカーが「切」になっている	ブレーカーを「入」にする
	正しく結線されていない	結線を確認する（スイッチ部/電源線接続部） ※換気扇に AC100V が供給されていることを確認する
	羽根が本体に接触している	羽根をモーター方向に押し込む (VD-10ZC11-HW、VD-13ZC10-HW)
	本体・グリルが確実に据付けられていない	正しく据付け直す
	羽根・グリルに異物が付着している	異物を取り除く
運転中に異常な音や振動がする	本体の固定（天吊金具・ネジ止め）が弱い	本体の固定を確認する
	換気風路の抵抗が大きい（ガラリ・アンダーカット）	ガラリ・アンダーカットを開けて給気する
	換気風路の抵抗が大きい（ダクト配管）	ダクトのつぶれ、急な曲がりを修正する
	換気風路の抵抗が大きい（屋外フード）	屋外フードのほこりを清掃する (特にリフォーム時)
副吸込グリル側から吸い込まない（二部屋用の場合）	羽根が本体に接触している	羽根をモーター方向に押し込む (VD-10ZC11-HW、VD-13ZC10-HW)
	本体グリルの風量調節板が取付けられていない	本体グリルに風量調節板を取付ける (VD-15ZFC10-HW)

※ティッシュペーパー1枚(2枚1組のティッシュは1枚に分ける)を副吸込グリルに近づけ吸付くかどうかで簡易的に副吸込グリルの吸込みを確認できます。

※必要に応じて **7 グリルの据付け** ●本体側と副吸込側の風量調節のしかた をもとに、風量調節をしてください。