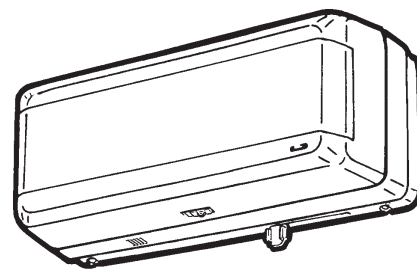


三菱換気空清機 **クリーンロスナイ**®

壁掛2パイプ取付ロスナイ〈排湿用〉

形名

VL-16PU2 (引きひもタイプ)



据付説明書



販売店・工事店様用

- この製品は住宅専用です。それ以外には使用しないでください。故障の原因となります。
- この製品の性能、機能を十分発揮させ、また安全を確保するために、正しい据付けが必要です。据付けの前に、この据付説明書をよくお読みになり、正しく安全に据付けてください。
- 据付けは販売店・工事店様が実施してください。間違った据付けは、故障や事故の原因になります。
- お客様ご自身での据付けは、故障や事故の原因になります。

別冊の「取扱説明書」はお客様用です。お客様に必ずお渡しください。







安全のために必ず守ること

誤った取扱いをしたときに生じる危険とその程度を、本文中や本体に使われている図記号の意味は次のとおりです。次の表示で区分して説明しています。



 警告	 注意
誤った取扱いをしたときに死亡や重傷などに結びつく可能性があるもの	誤った取扱いをしたときに軽傷または家屋・家財などの物的損害に結びつくもの

 禁止	 風呂・シャワー室での使用禁止
 分解禁止	 指示に従い必ず行う
 水ぬれ禁止	 電源プラグを抜く

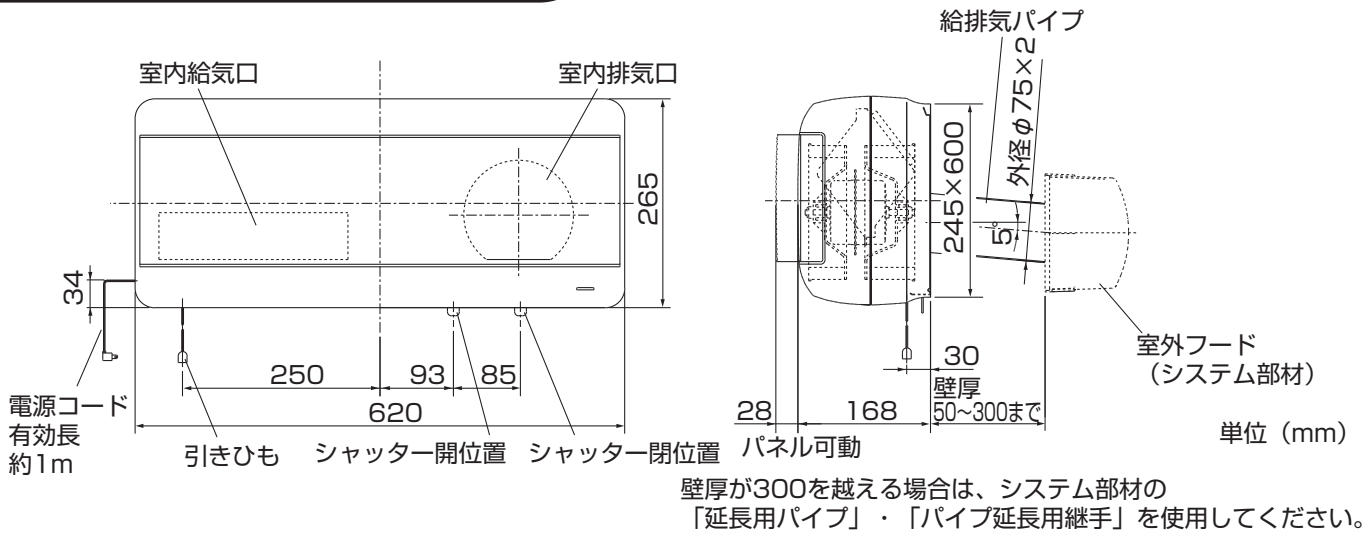
警告

	<ul style="list-style-type: none"> ● 高温となる場所や直接炎があたったり、油煙の多い場所、有機溶剤のかかる場所には据付けない（火災の原因）
	<ul style="list-style-type: none"> ● 改造や必要以上の分解はしない（火災・感電・けがの原因）
	<ul style="list-style-type: none"> ● 製品を水につけたり、水をかけたりしない（火災や感電の原因）
	<ul style="list-style-type: none"> ● 浴室など湿気の多いところには本体を据付けない（感電・漏電の原因）
	<ul style="list-style-type: none"> ● 交流100Vを使用する（直流や交流200Vを使用すると火災・感電の原因） ● 外気の取り入れは、燃焼ガス等の排気を吸い込まない、積雪で埋もれたりしない位置を選ぶ（新鮮な空気が入り入れられず、室内が酸欠状態になる原因） ● 本体の据付けは十分強度のあるところを選んで確実に（落下によるけがの原因） ● メタルラス張り、ワイヤラス張りまたは金属板張りの木造の造営物に金属ダクトが貫通する場合、金属製ダクトとメタルラス、ワイヤラス、金属板とが電氣的に接触しないように据付ける（漏電した場合発火の原因） ● 給排気パイプは、屋外に向けて1/30以上の下りこう配（雨水・雪浸入防止）になるように据付ける（雨水の浸入による感電・火災や家財破損の原因） ● ドレン排出は、据付説明書に従って確実に（水漏れによる感電・火災や家財破損の原因）
	<ul style="list-style-type: none"> ● 据付け後長期間使用しないときは、必ず電源プラグをコンセントから抜く（絶縁劣化による感電や漏電火災の原因）

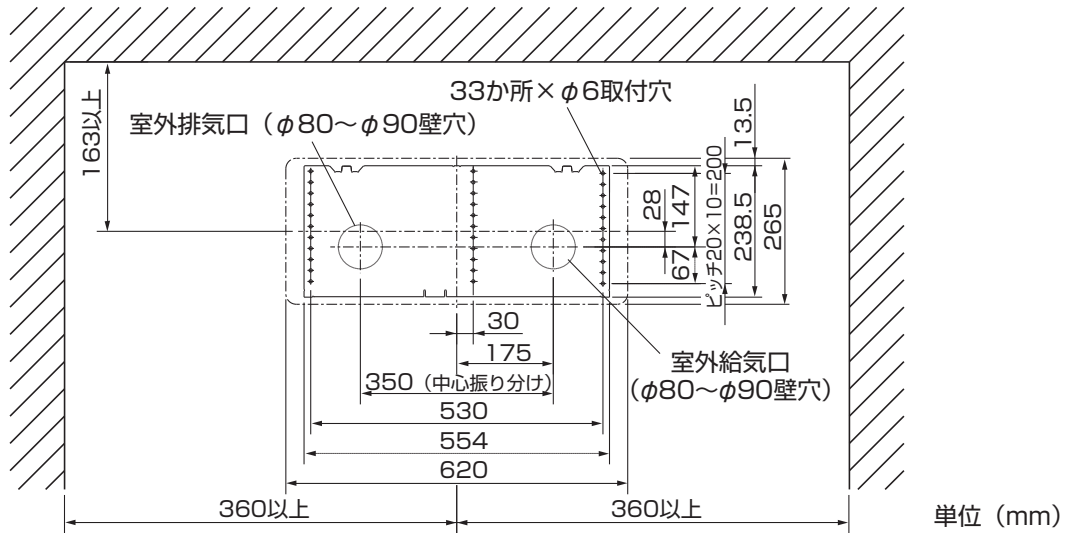
注意

	<ul style="list-style-type: none"> ● 壁据付け専用です。天井には据付けない（落下によるけがの原因）
	<ul style="list-style-type: none"> ● 据付けの際は手袋を着用する（けがの原因） ● 専用のシステム部材のフードを取付ける（雨水の浸入による感電・火災や家財等を濡らす原因） ● 下記の使用条件を超える地域・場所には据付けない 外気温度：-10～40℃ 本体周囲および還気温湿度：0℃～40℃、相対湿度80%以下かつ最低外気温度条件（-10℃）にて露点温度10.7℃（20℃、相対湿度55%相当）となる絶対湿度以下使用条件を超えた場合、結露水が滴下することがあります。

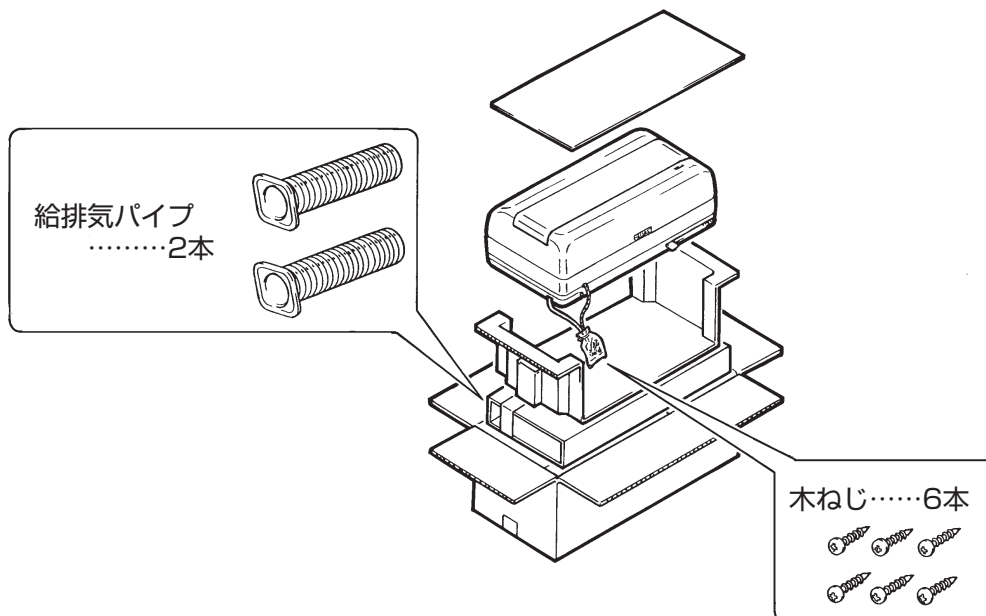
外形寸法図



据付位置図

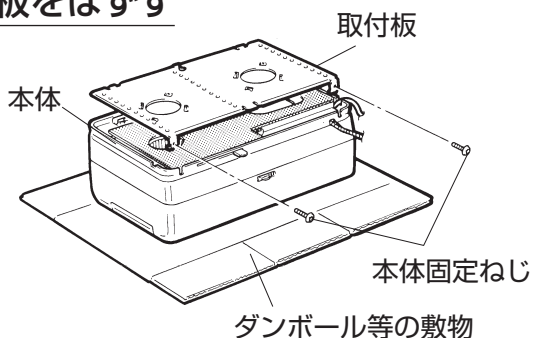


同梱部品を確認してください



据付けの前に

取付板をはずす



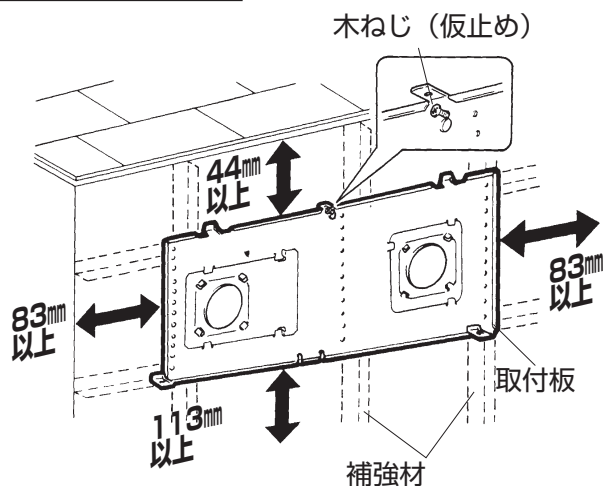
本体固定ねじ2本をはずす。

お願い

- 本体固定ねじを保管してください。本体取付時に必要です。
- 本体の傷つき防止のため、ダンボールなどを敷いてください。

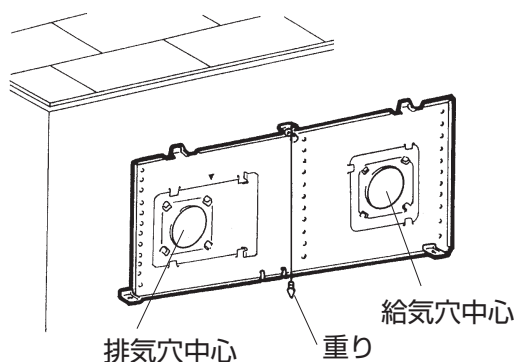
壁穴工事

1. 据付位置決め



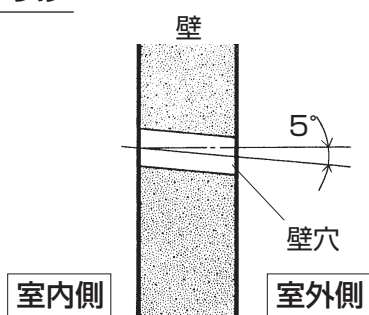
- (1) 取付板を壁にあてる。
- (2) 壁内の補強材が取付板を固定できる位置にあるか確認する。
- (3) 木ねじ1本で取付板を仮止めする。

2. 壁穴位置決め



- (1) 壁穴の中心位置に印をつける。
- (2) 重りを吊り下げて、取付板の水平を確認する。

3. 壁穴あけ



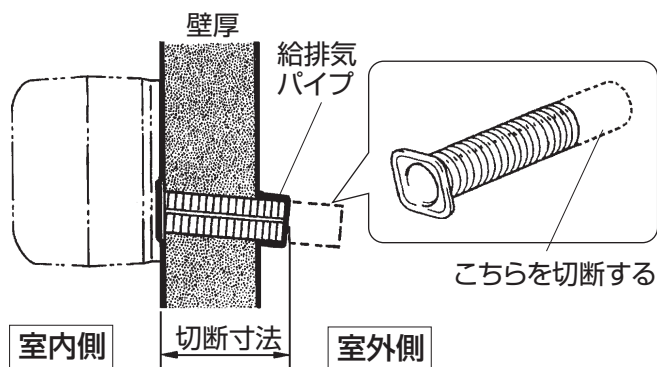
- (1) 取付板をはずす。
- (2) $\phi 80\sim 90$ の壁穴をあける。

お願い

- 壁内は室外側に下りこう配となるようにあけてください。
ドレン排出・雨水の浸入防止のために必要です。

据付方法

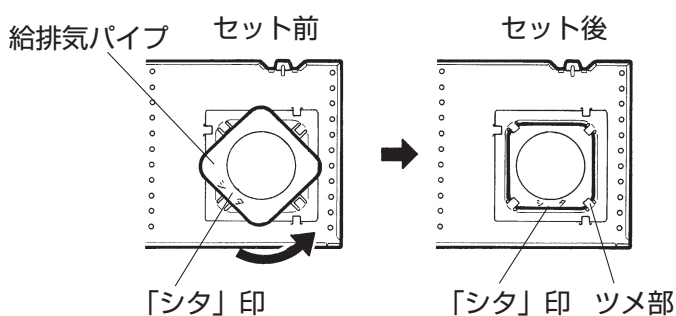
1. 給排気パイプの切断



- (1) 壁厚を測る。
- (2) 下表の寸法でパイプを切断する。(室外フードによって切断寸法が異なります)

室外フード	切断寸法
防火ダンパーつき	壁厚+10mm
防火ダンパーなし	壁厚+30mm

2. 給排気パイプと取付板の固定

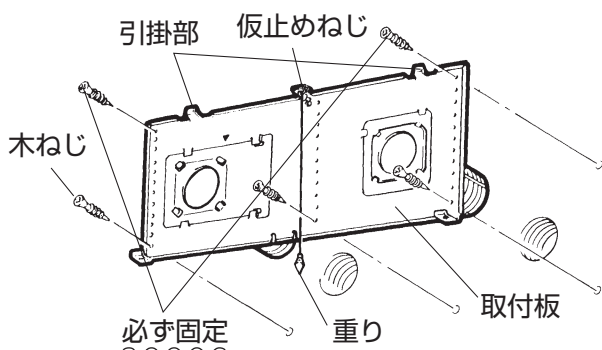


- (1) 給排気パイプをパイプ取付板に差し込む。
- (2) 左回りに回転させる。
- (3) ツメ4か所を押さえてフランジを固定する。
- (4) 給排気パイプが室外側に向かって下りこう配になっているか確認する。

お願い

- フランジにツメが4か所ともかかっていることを確認してください。
- 給排気パイプが下りこう配になっていないとドレン水の逆流や雨水が浸入します。

3. 取付板の取付け

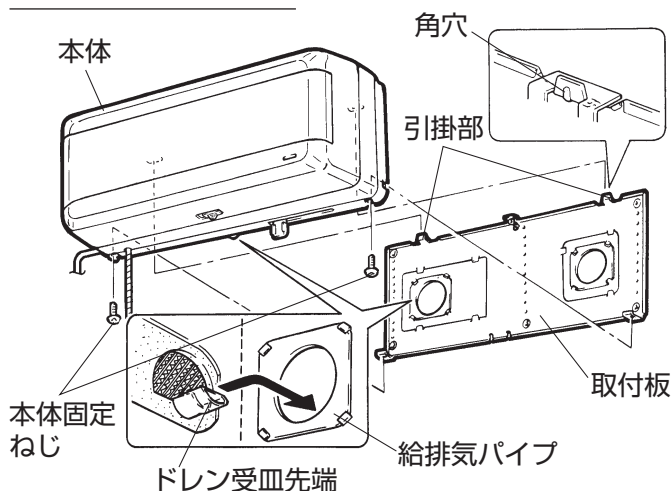


- (1) 給排気パイプを壁穴に通す。
- (2) 取付板を木ねじ1本で仮固定する。(最後に締め付けてください)
- (3) 重りを吊り下げて、取付板の水平を確認する。
- (4) 壁内の補強材のある位置に木ねじ5本で取付板を固定する。

お願い

- コンクリート壁の場合はコンクリートビス(市販品)で固定してください。

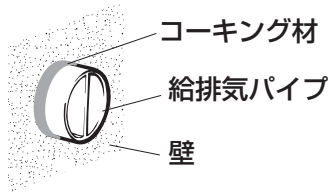
4. 本体の据付け



- (1) ドレン受皿先端を給排気パイプの中に入れる。
- (2) 取付板に本体を引っ掛ける。
- (3) 本体を壁側に押しつけて本体固定ねじ2本で固定する。

室外側工事

1. 壁穴をふさぐ



給排気パイプと壁穴とのすき間を市販のコーキング材でふさぐ。

お願い

- すき間をふさがないと雨水が浸入します。

2. 室外フードの取付け

室外フードの据付説明書に従い室外フードを取付ける。

据付け後の確認

■ 据付け終了後、試運転の前にチェック表にしたがって点検する。

■ 不具合があった場合は必ず直してください。(機能が発揮されないばかりか、安全性が確保できません)

■ チェック表

	チェック項目	不具合時の対策	チェック
据付け	本体の据付強度は十分ですか？	補強等を直す	
	本体が確実に据付けられていますか？	本体固定ねじを締め直す	
	パネルが確実に閉じられていますか？	パネルを閉じる パネルの閉じかたは取扱説明書のお手入れ(5~7ページ)を参照	
	コーキングはしましたか？ (室外側:給排気パイプ、室外フード)	コーキングをする (コーキングをしないと雨水が浸入します)	
	電圧は100Vですか？	100Vに直す (異電圧を印加すると製品が破損します)	

試運転

試運転はできる限りお客様立ち会いで行う。

チェック表に従ってチェックする。

■チェック表

	チェック項目	不具合時の対策	チェック
試 運 転	羽根当たり音がしていませんか？	パネルをはずして、ゴミなどを取り除く（見える範囲のみ）	
	可動パネルが正常に動作しますか？	可動パネル駆動用ローラを押し込み、パネルを取付け直す	

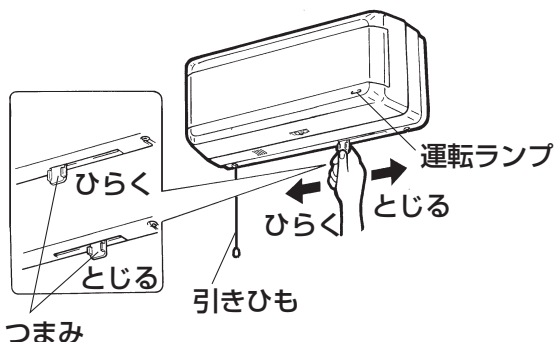
パネルのはずしかた、取付けかた、清浄のしかたは取扱説明書のお手入れ（5～7ページ）を参照してください。

1. 電源を入れる

- (1)分電盤のブレーカー入れる。
- (2)電源プラグをコンセントに差し込む。

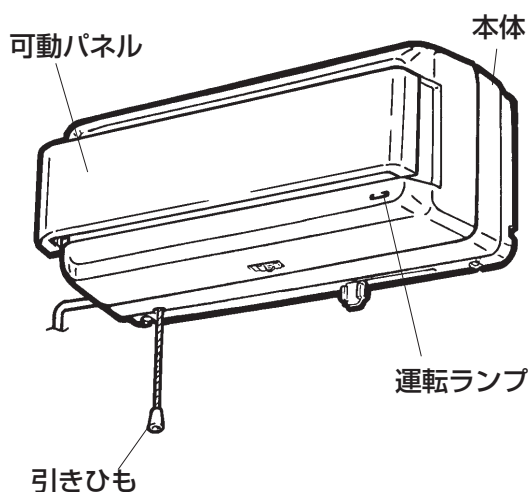
2. シャッター開閉動作の確認

つまみを動かして動作するかを確認する。



3. 運転状態の確認

- (1)シャッターを「ひらく」の位置にする。
- (2)引きひもで運転操作をする。
- (3)引きひも操作に合わせ正常に運転するか確認する。



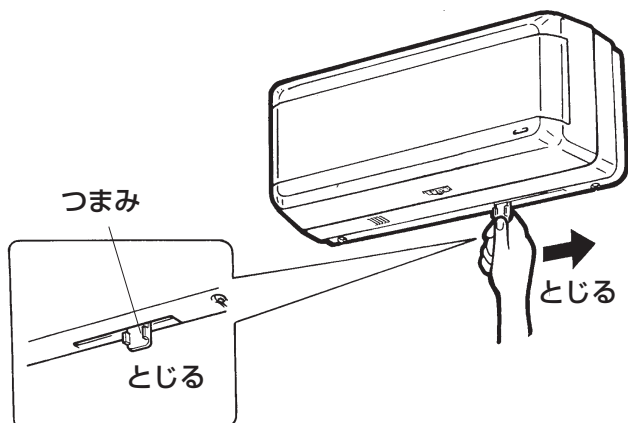
モード	引きひも操作	運転ランプ	可動パネル
強運転 ←		点灯	ひらく
↓ 弱運転		点灯	ひらく
↓ 停止		消灯	とじる

4. 異常な振動・騒音がないか確認し、確認後停止する

停止後可動パネルが閉じたことを確認する

試運転 つづき

5. シャッターを閉じる



シャッターを「とじる」の位置にする。（お客様がお使いになるまで製品内にほこり等が入らないようにします）

6. 電源を切る

電源プラグをコンセントから抜く

お客様への説明

- 分電盤のブレーカーとコンセントの位置をお客様へ説明してください。
- チェック表の結果をお客様へお知らせください。
- この「据付説明書」は、別冊の「取扱説明書」とともにお客様へお渡しください。
- お客様が不在の場合は、発注者（オーナーなど）または、管理人様へ説明してください。