三菱 **業務用** ロスナイ 〈天井埋込形マイコンタイプ〉 (フリープラン対応形)

〈単相200V〉

形名

LGH-N150RX3D

LGH-N200RX3D

## 据付工事説明書

販売店・工事店様用

据付工事を始める前に、この据付工事説明書をよくお読みください。

据付工事は、必ず専門の工事店で実施してください。

間違った工事は、故障や事故の原因になります。

お客様ご自身では据付けないでください。

(安全や機能の確保ができません)

別冊の「取扱説明書」はお客様用です。  
据付工事が終わりましたらこの説明書  
および「据付工事説明書 別冊」とともに、  
お客様に必ずお渡しください。  
別冊の取扱説明書に従って、正しい使い  
かたをご説明ください。

■この製品には別売のリモコン他、システム部材が必要で  
す。カタログ等により別途ご用意ください。

■ジーニアスリモコン (PGL-61DR<sub>2</sub>) 以外のリモコンを  
使用した場合、ご使用できない機能があります。

### もくじ

ページ

#### 据付けの前に

安全のために必ず守ること…	2～3
標準据付例…	4
外形寸法図と各部のなまえ…	5

据付けの前に

#### 据付工事

据付方法…	6～10
電気工事…	10～20
機能設定…	20
据付工事後の確認…	20

据付工事

#### 試運転



試運転…	21～23
------	-------

試運転






お客様への説明… 裏表紙

# 安全のために必ず守ること

■ 誤った取扱いをしたときに生じる危険とその程度を、次の表示で区分して説明しています。

 <b>警告</b>	誤った取扱いをしたときに死亡や重傷などに結びつく可能性があるもの
 <b>注意</b>	誤った取扱いをしたとき、軽傷または建物・機械などの物的損害に結びつくもの

■ “図記号” の意味は次のとおりです。

 <b>禁止</b>	 <b>浴室据付禁止</b>
 <b>分解禁止</b>	 <b>指示に従い必ず行う</b>
 <b>アース線を必ず接続せよ</b>	

## 警告

 <b>禁止</b>	<b>高温（40℃以上）や直接炎があたったり、油煙の多い場所には据付けない</b> 火災の原因	 <b>指示に従い必ず行う</b>	<b>端子台接続部は、指定の電線を使用して、抜けないように確実に接続する。</b> 端子台の1か所に2本以上接続する場合は圧着端子などを使用して確実に接続する 接続に不備があると火災の原因
	<b>有害ガス・腐食性成分(*)を含んだガスが発生する場所には据付けない</b> (* ) 機械および化学工場など酸・アルカリ・有機溶剤・塗料など 絶縁劣化による漏電火災や故障の原因		<b>電気工事は、電気工事士の有資格者が規定・基準(*)や据付工事説明書に従い据付ける。</b> また、必ず専用回路とし、かつ定格の電圧・ブレーカーを使用する (* ) 「電気設備に関する技術基準」、「内線規程」 電源回路容量不足や取付不備があると感電、火災の原因
	<b>塩害・温泉害などの発生している場所には据付けない</b> 絶縁劣化による漏電火災や故障の原因		<b>漏電保護用に電源側へ漏電ブレーカーを使用する</b> 漏電した場合火災の原因
	<b>電気・電子機器等濡れて困るものの上には据付けない</b> 漏電火災や故障の原因		<b>金属製ダクトがメタルラス・ワイヤラス・ステンレス板などの金属と、接触しないように取付ける</b> 接触して取付けると、漏電した場合火災の原因
 <b>分解禁止</b>	<b>改造や必要以上の分解をしない</b> 火災・感電・けがの原因		<b>本体より室外側ダクトは室外に向かって下りこう配(1/30以上)になるよう据付ける。</b> また、断熱処理を確実に 行う 雨水の浸入による漏電・火災や建物・機械などの損傷の原因
 <b>浴室据付禁止</b>	<b>浴室など湿気が多い場所には、本体・リモコンとも据付けない</b> 感電および故障の原因		<b>コントロールボックスカバーは施工後、必ず閉める</b> ほこり・湿気などにより漏電・火災の原因 システム部材取付け後、カバー内側に出たネジ先端部はネジキャップで必ず保護する
 <b>アース線を必ず接続せよ</b>	<b>アースを確実に取付ける</b> アースを取付けないと故障や漏電のときに感電の原因		<b>据付け後長期間ご使用にならない場合は、必ず分電盤のブレーカーを切る</b> 絶縁劣化による感電や漏電火災の原因
 <b>指示に従い必ず行う</b>	<b>定格電圧、制御容量範囲内で使用する</b> 間違った電源で使用すると、火災や感電の原因		
	<b>外気の取り入れは、燃焼ガス等の排気を吸い込まない、積雪で埋もれたりしない位置を選ぶ</b> 新鮮な空気を取り入れられず、室内が酸欠状態になる原因		
	<b>電気工事の際は、必ず分電盤のブレーカーを切る</b> 感電やけがの原因		
	<b>本体の据付工事は十分強度のあるところを選んで確実に                  行う</b> 落下によりけがの原因		

# ⚠ 注意



指示に従い  
必ず行う

**吊りボルト・ナット・ワッシャーは必ず指定のものを使用する**

指定以外のものを使用すると、落下の原因



指示に従い  
必ず行う

**据付けの際は手袋を着用する**

着用しないとけがの原因

# お願い

- 霧・もや・高湿度な空気を吸い込むと、フィルター、ロスナイエレメントから水滴が垂れ、機外に水が漏れることがあります。このような場合は、運転モードの切換えをしてください。（高湿度空気を吸い込む場合は、換気モードをロスナイ換気で運転してください。濃霧や強風などで雨水が浸入するおそれがある場合は、運転を停止してください。天地逆設置の場合は水受皿の付け替えが必要です）
- 温水プール、浴室、きのこ栽培室、岩盤浴等の高温多湿(30℃以上、相対湿度80%以上の時)になる地域や霧の多発地帯\*で使用する場合、エアフィルターやロスナイエレメント内部に結露が生じてドレンが発生することがあります。このような条件下においては業務用ロスナイは使用できませんので、耐湿形ロスナイをご使用ください。

**\*霧の多発地域**

- 視程50m～200mの濃い霧が3時間以上/日発生する地域
  - 山間部、湖、海岸など霧・もや・高湿度な空気発生のある地域
  - 1か月に複数回、1晩以上霧が継続して発生する地域
- （右表は上記にあてはまる地域を気象庁「気象統計情報」より抽出したものです。右表以外の地域でも上記にあてはまる地域は霧多発地域となります）  
（霧・もや：視界範囲が10km以下となる高湿度状況）

都道府県名	地域名
北海道	稚内、北見枝幸、釧路、雄武、紋別、網走、寿都、江差、苫小牧、室蘭、浦河、帯広、根室
青森	八戸
岩手	宮古
宮城	石巻
福島	小名浜
栃木	奥日光
千葉	銚子、館山
静岡	石廊崎、御前崎
長野	軽井沢
高知	室戸岬
長崎	平戸、雲仙岳
熊本	阿蘇山

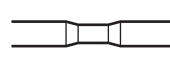
- 建物内が負圧になる設置環境では、運転停止時や間欠運転時に霧・もや・高湿度空気が室内に侵入することがありますので、電動ダンパーを併用してください。寒冷地・外風の強い場所や建物内が負圧になる設置環境の場合は、運転停止時に室内外の圧力差や外風により、冷気・外風等が侵入することがあります。侵入防止策としてOA（外気）側およびEA（排気）側に当社推奨の電動ダンパー（AT-100・150・200・250DE（株式会社メルコエアテック製））を併用してください。電動ダンパーを併用する場合、送風機運転モニター出力（電気工事7項を参照）の使用を検討ください。設置する風路に合わせ、電動ダンパーの開閉と送風機の運転を連動させることができます。
- 別売システム部材（耐外風雨・霧浸入防止フード）と組み合わせてご使用をご検討ください。なお、製品内に水が溜まっている場合は、水滴を拭き取る等の清掃を行い、ご使用ください。
- 寒冷地などでは使用条件範囲内で使用する場合でも、外気条件と天井裏温度条件によって、本体表面およびダクト接続部他が結露、結氷するおそれがあります。このような条件下で使用される場合は断熱材重ね貼りの追加工事を実施してください。別売の「寒冷地設置用断熱材」（受注対応品）を準備しています。  
（寒冷地設置用断熱材の各機種サイズへの裁断および商品への貼り付けはお客様にて実施となります）  
※結露条件例 外気：0℃以下、設置場所露点温度：10℃以上（天井裏温度22℃以上で相対湿度50%以上のときなど）
- 電気・電子機器や濡れて困るものの上に製品を設置しないでください。外気や設置場所の温湿度条件により製品から露が落ちて、破損や汚損につながる場合があります。
- 雨水浸入防止対策を施してください。（標準据付例の雨水浸入防止をご参照ください）
- 天井材は共鳴しにくい材質をご使用ください。
- 給気・排気が混ざらない配管工事を行ってください。
- 一般的に、郊外建物などで給気側屋外フード近くに窓面などがあり、照明光に虫が集まりやすい環境下においては、給気側屋外フードから本体内に侵入した虫が、室内に侵入する場合があります。食品工場や病院などの衛生建物でこのような環境にあり、虫侵入を防止する対応としては、別売のシステム部材「虫侵入防止ユニット」をご使用ください。（本体への装着は工事店にて実施となります）
- 室外側のOA（外気）ダクトに過大な圧力損失がかかるとRA（還気）側からSA（給気）側への空気漏れが増加する傾向があります。OA側に過大な圧力損失がかからないように施工してください。
- 風量調節ダンパーを使用する場合、OA（外気）側とEA（排気）側で極端にアンバランスに設定しないでください。
- 外壁面の給排気口の位置はダクト径の3倍以上離してください。
- 製品運搬時・保管時には製品を縦置きしないでください。
- 次のようなダクト工事はしないでください。（風量低下や異常音発生の原因になります）

●極端な曲げ

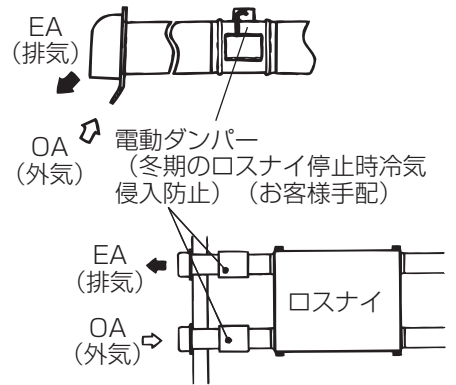
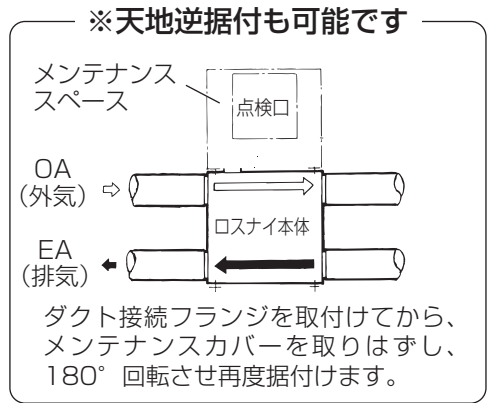
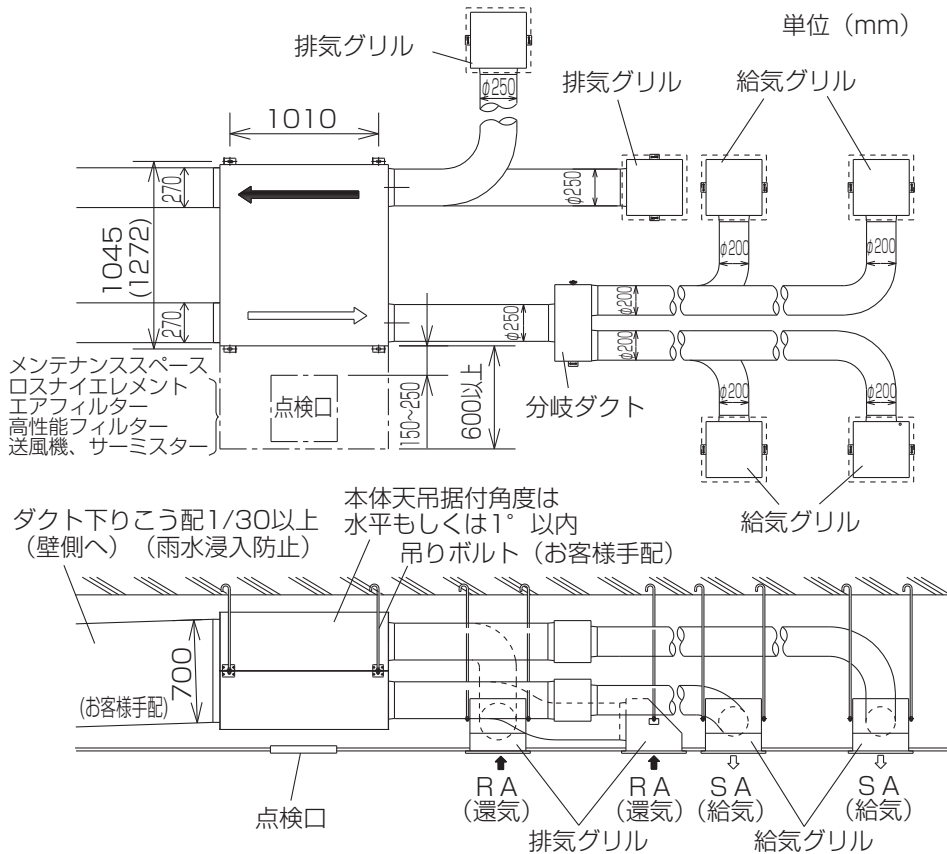
●多数の曲げ

●ダクト接続フランジのすぐそばでの曲げ

●ダクト径を極端にしぼる

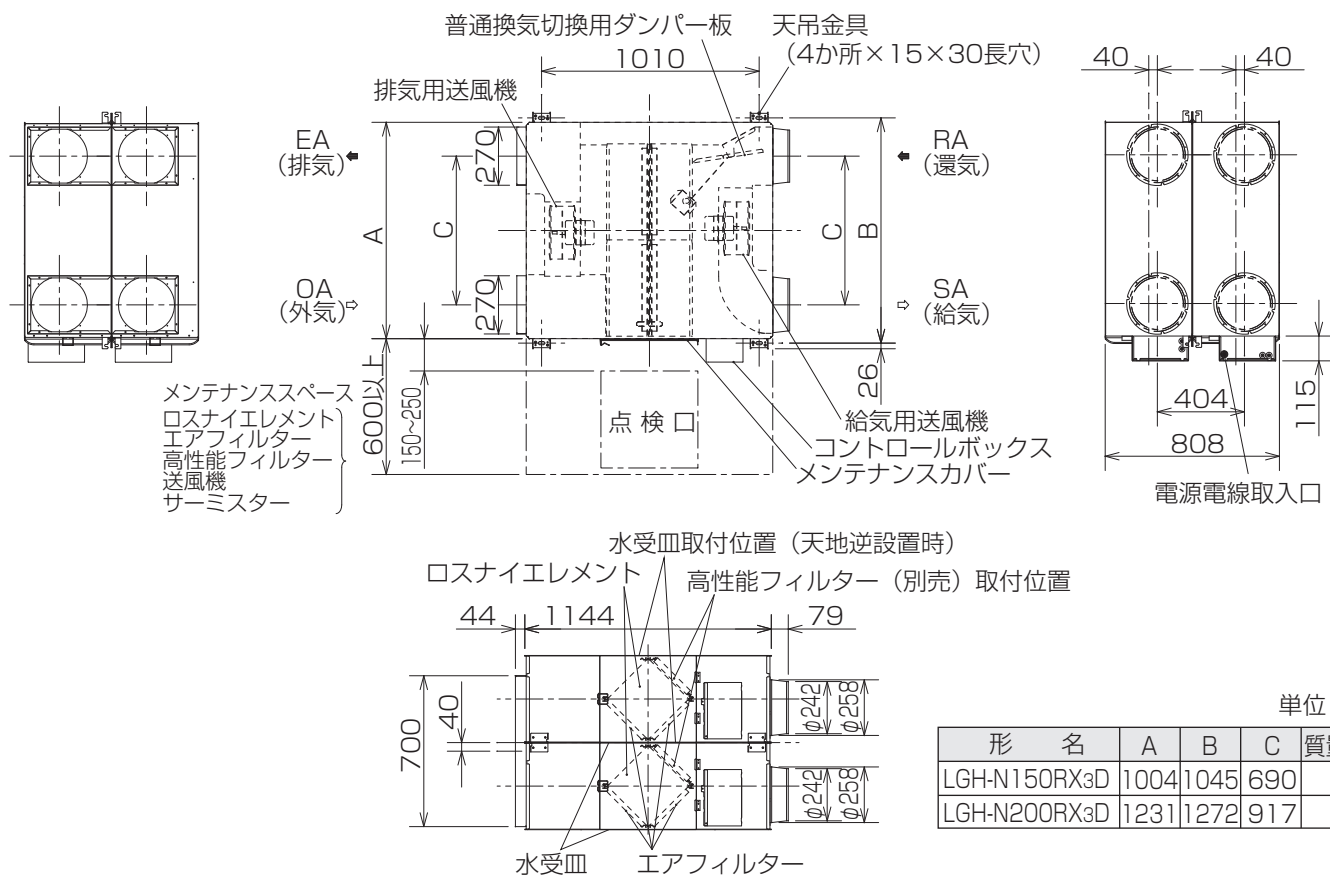


# 標準据付例






- 冬期に凍結のおそれのある地域では、ロスナイ停止時における外気（冷気）侵入防止として、電動ダンパーなどを併用することをおすすめします。
- 商品本体に雨水浸入がないように室外側（OA, EA）ダクトに雨水浸入対策を施してください。  
 (例)： ●給・排気口に雨水浸入防止フード（お客様手配）を取付ける。  
 ●室外に向かって下りこう配（1/30以上）になるように十分距離をとって施工する。

# 外形寸法図と各部のなまえ



## 付属部品

取付ネジ 十字穴付トラスタッピンネジ4×8 (フランジ接続用) ……………16本 	ダクト接続フランジ……4個 (SA側に重ねて入っています) 	ネジキャップ…6個 	アルミテープ…2枚 
---	---	--	--

# 据付方法

## ■据付工事の流れ



## ロスナイ本体の据付け

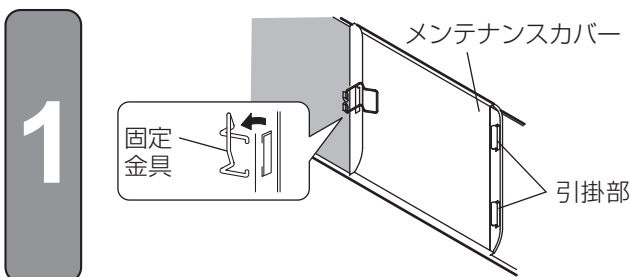
この製品は天地逆設置にて使用することができます。

**天地逆で使用する場合は、本体据付け前に水受皿を付け替えてください。**

付け替えを行わない場合、外気や設置場所の温湿度条件によっては製品から露が落ちるおそれがあります。

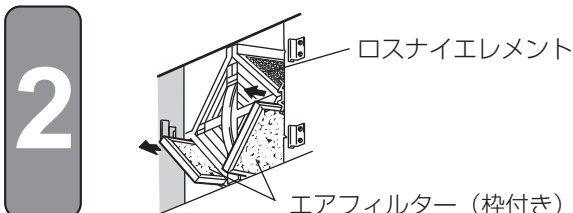
## 天地逆設置で使用する場合

※水受皿の付け替えは、上下のロスナイ本体で行ってください。



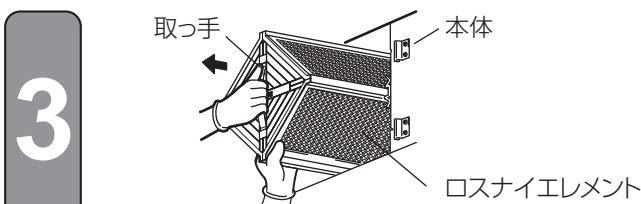
### メンテナンスカバーをはずす

1. 固定金具をはずしてメンテナンスカバーを開く。
2. メンテナンスカバーを引掛部から取りはずす。



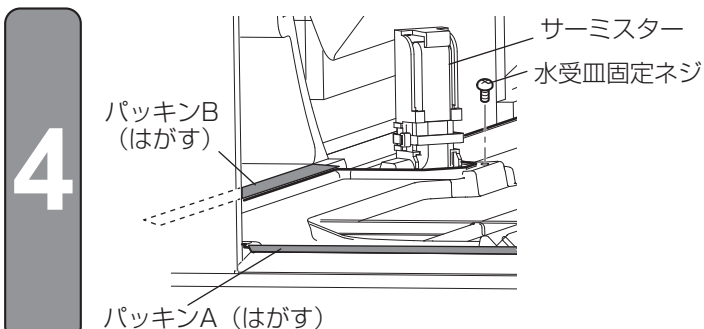
### エアフィルターを引き出す

ロスナイエレメントの下側左右に一枚ずつ入っているエアフィルターを引き出す。



### ロスナイエレメントを引き出す

ロスナイエレメントの取っ手を持ち、本体から引き出す。



### 水受皿固定ネジをはずす

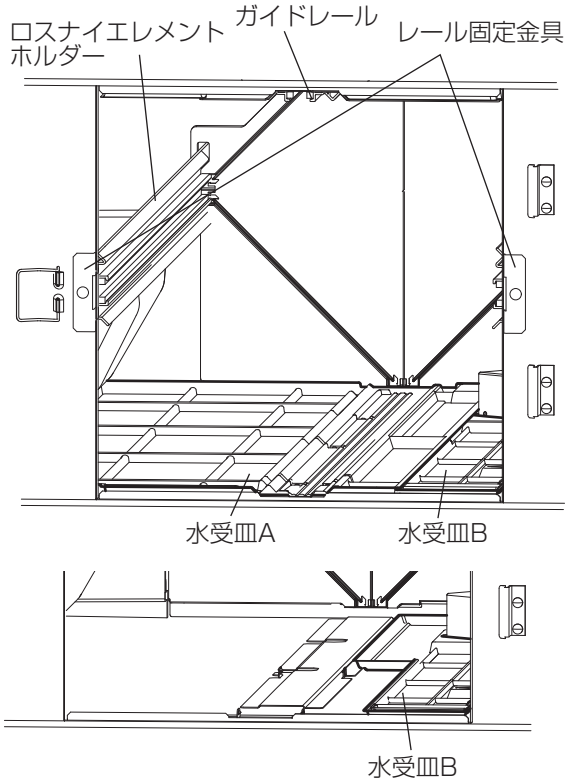
サーミスター横の水受皿固定ネジをはずし、細長いテープ状のパッキンA (手前側: 約200~400mm\*)、パッキンB (手前左側奥: 約200~400mm\*) をはがす。

\* パッキンの長さは機種により異なります。

### メモ

- はがしたパッキンA、パッキンBは使用しません。

5



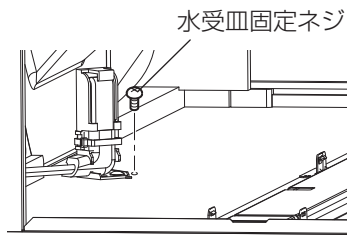
### 水受皿Aを傾けて本体から取り出す

#### お願い

- 水受皿が取り出しにくい場合は、ネジ止めされているレール固定金具（2か所）を取りはずし、ロスナイエレメントホルダーを本体から取りはずしてください。（ネジとロスナイエレメントホルダーは再取付け（8項）まで破損させないように保管してください）
- 水受皿を破損させないように作業してください。

### 水受皿Bを本体から取り出す

6

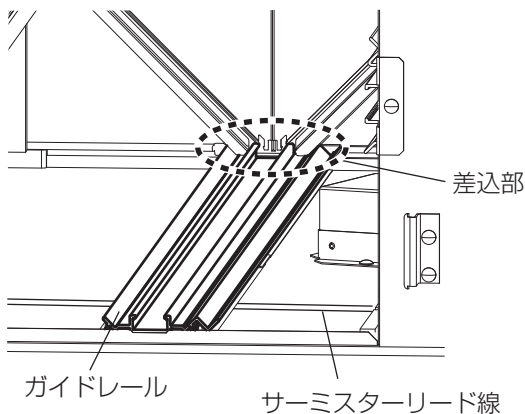


### 水受皿固定ネジを元のネジ穴に取付ける

#### お願い

- ネジを取付けないと風量低下や異常音発生の原因になります。

7

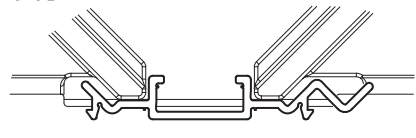


### ガイドレールを付け替える

上部のガイドレール（5項の図を参照）を取りはずし、下側へ取付ける。

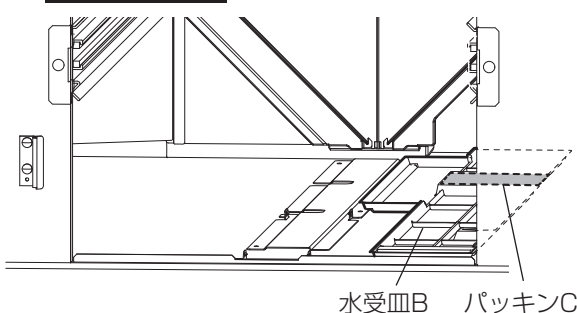
#### お願い

- ガイドレールの付け替え時、サーミスターリード線をかみこまないようにリード線を元の位置にしたうえでガイドレールを取付けてください。
- ガイドレールは本体奥側の差込部形状（下図参照）に合わせて取付けてください。



8

### 天地逆状態



### 水受皿Bを取付ける

製品を天地逆状態にして、本体に水受皿Bを本体底部面に貼り付けてあるパッキンCの左端に合わせて取付ける。

#### お願い

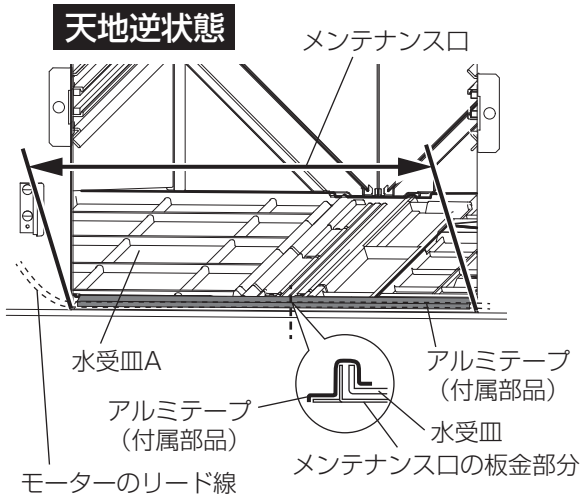
- 水受皿は正設置状態と同じ向きに取付けてください。（5項の図を参照）

#### メモ

- 水受皿Bは水受皿Aを取付ける（次ページ参照）ことにより位置固定されます。

# 据付方法 つづき

8



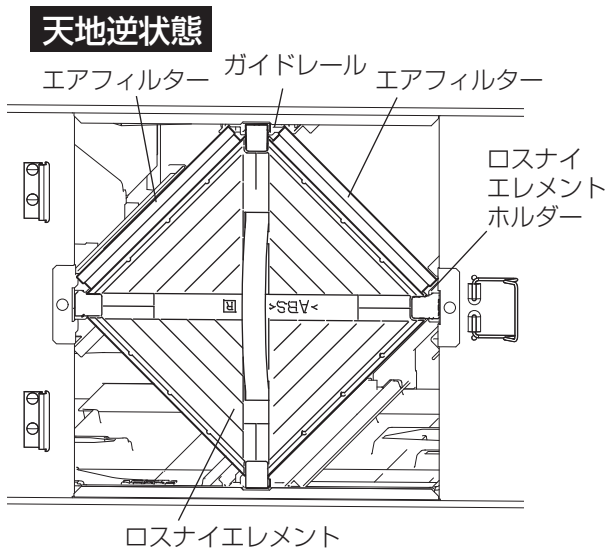
## 水受皿Aを取付ける

### お願い

- 水受皿が浮かないようにモーターのリード線は水受皿のくぼみに合わせて取付けてください。
- 水受皿は正設置状態と同じ向きに取付けてください。
- 水受皿Bの上に水受皿Aを正設置状態と同様に重ねて取付けてください。
- 取付け後、水受皿A、Bの端とメンテナンス口の板金を付属のアルミテープで固定してください。（アルミテープはメンテナンス口のサイズに合わせて切断してください）
- レール固定金具、ロスナイエレメントホルダーを本体から取りはずした場合は、水受皿を取付け後、ロスナイエレメントホルダーを本体に取付け、レール固定金具をネジ止めしてください。

■ アルミテープ切断寸法: 380mm×30mm

9



## ロスナイエレメント、エアフィルターを取付ける

ロスナイエレメントのコーナー部（4か所）をガイドレール、ロスナイエレメントホルダー、水受皿のレール部に確実に差し込み、本体に納める。

ロスナイエレメントとガイドレール・ロスナイエレメントホルダーの溝に合わせてエアフィルターを差し込む。

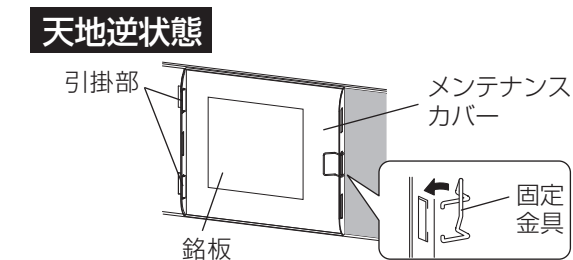
### お願い

- エアフィルターを取付けるとき、ロスナイエレメントの表面を傷付けないようにしてください。
- エアフィルターを入れ忘れないようにしてください。入れ忘れるとロスナイエレメントにごみが詰まり、風量低下の原因になります。

### メモ

- 天地逆取付けされている場合、エアフィルターはロスナイエレメントの上側に配置されます。

10

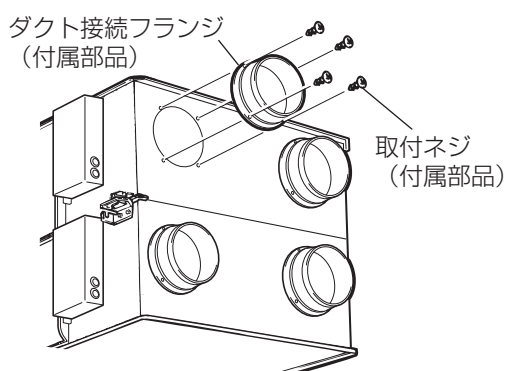


## メンテナンスカバーを取付ける

引掛部にメンテナンスカバーの穴を引っ掛け、固定金具をかけて固定する。（銘板が読める方向に取付ける）

## ロスナイ本体天吊据付け・ダクト接続

1



## 警告

運搬・据付時にコントロールボックス部の電線を引っ張らない  
感電や故障の原因

### ダクト接続フランジの取付け

ダクト接続フランジを付属の取付ネジで本体に取付ける。

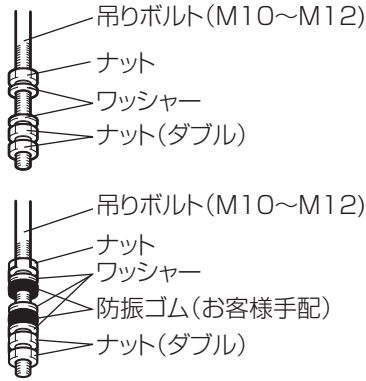
- 必ず付属の取付ネジを使用してください。市販のネジを使用する場合、ネジサイズによりダンパー板に干渉し、動作不良となります。

### お願い

- ダクト接続フランジを取付ける前に本体内に異物（紙・ビニールなど）が入っていないことを確認してください。



2



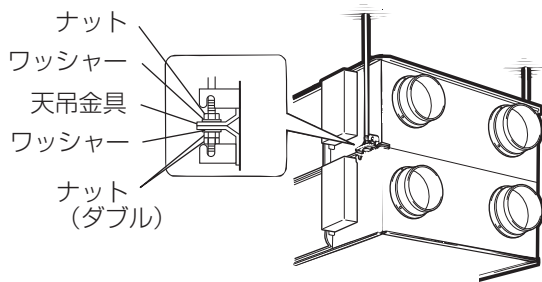
### ワッシャー・ナットの取付け

あらかじめ埋め込んである市販の吊りボルト(M10~M12)に左図のように市販のワッシャー(外径M10で21mm以上、M12で24mm以上)・ナットを取付ける。

#### 【防振ゴム(お客様手配)を使用する場合】

防振ゴム(お客様手配)を使用する場合は、強度低下の原因になる可能性がありますので、左記のような施工を推奨します。

3



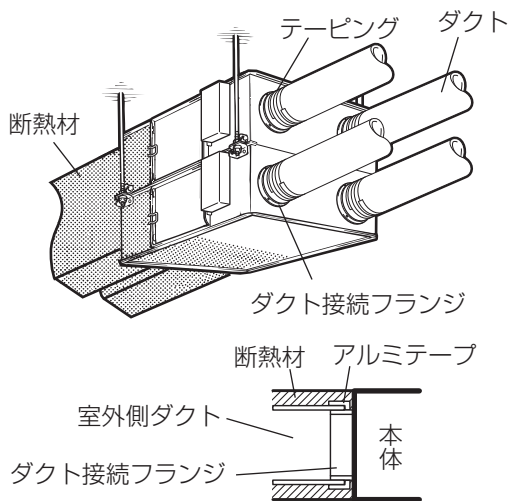
### 本体の固定

1. 天吊金具を吊りボルトに引っ掛け、本体が水平になるよう調節する。
2. ゆるみ防止のためダブルナットで確実に締め付ける。

#### お願い

- 本体天吊取付角度は水平もしくは $1^\circ$  以内にしてください。
- 本体を吊り上げる時、コントロールボックスに力が加わるような取扱いをしないでください。
- 吊りボルトは振れ止め用耐震支持部材にて必ず補強を行ってください。
- 天井内に本体を吊り上げたときに、本体の下に人が通れるスペースがある場合は必要に応じて本体下面のネジ先端部に付属のネジキャップを取付けてください。

4



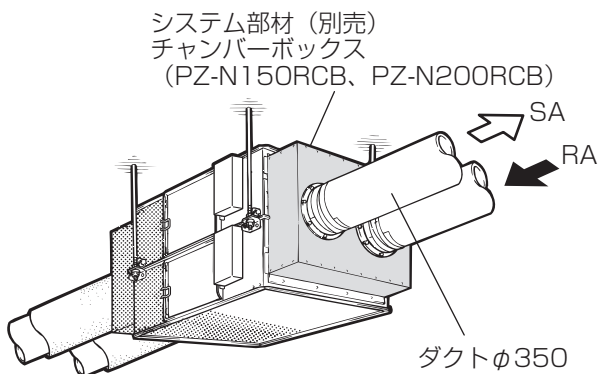
### ダクトの接続

1. ダクトはロスナイ本体に力が加わらないよう天井から吊るす。
2. ダクトをダクト接続フランジにしっかり差し込み、風漏れのないよう市販のアルミテープを巻き付ける。
3. 室外側ダクト2本(外気・排気ダクト)には、結露防止のため必ず断熱材を巻き付ける。

#### お願い

- ダクト接続をする前にダクトの中に切り粉、異物(紙・ビニールなど)が入っていないことを確認してください。
- ダクト接続工事の際に本体内のダンパー板には触れないでください。
- 夏期冷房時、ロスナイ本体が設置される雰囲気温度が高温になると予想される場合は、室内側ダクト配管にも断熱処理してください。
- 各ダクトの接続は、本体(室内側)の表示を確認してください。(SA/OA、RA/EA)

## 室内側、室外側ダクトをφ350ダクトにする場合



室内側接続口(給気および還気)はシステム部材(別売)チャンパーボックス(PZ-N150RCB, PZ-N200RCB)を使用してφ350ダクト2本に集合することができます。室外側接続口(外気および排気)はシステム部材(別売)チャンパーボックス(PZ-N150RCB, PZ-N200RCB)を使用して270×700角ダクトをφ350ダクトに変換できます。詳しくはチャンパーボックス取付工事説明書をご覧ください。

# 据付方法 つづき

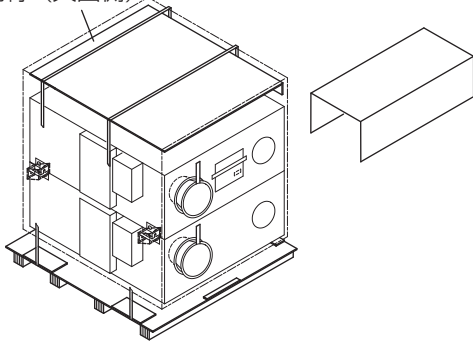
## 梱包材を利用したロスナイメンテナンススペースの確保

製品の梱包材を利用して、ロスナイのメンテナンスに必要なスペースを可視化できます。ロスナイを吊る位置や、天井内のダクト配管等の位置取りの参考としてご利用ください。

### 梱包材の加工

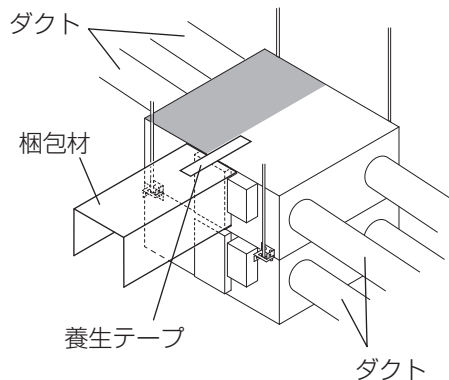
1. 製品から梱包材を取りはずす。
2. 梱包材（天面側）を罫線に沿って「コ」の字に折り曲げる。

梱包材（天面側）



### 梱包材（加工後）の取付け

ロスナイ本体を据付け後、メンテナンスカバーを覆うように梱包材を本体に取付け、上面部を養生テープ（お客様手配）で固定する。



#### お願い

- 養生テープは本体に貼付けてある断熱材を避けて貼付けてください。
- ロスナイ本体および周辺機器の施工工事完了後、梱包材を取りはずしてください。

# 電気工事

この製品はシステム構成により電気工事の方法が異なります。それぞれ必要な部分の電気工事を行ってください。

## 警告

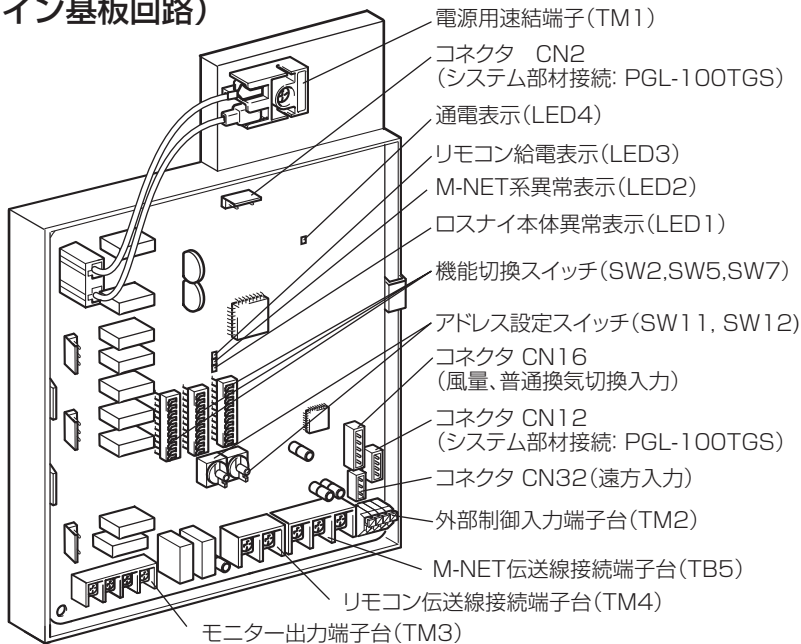
- 定格電圧、制御容量範囲内で使用する  
指定以外で使用すると、火災や感電の原因
- 端子台接続部は、指定の電線を使用して、抜けないように確実に接続する  
接続に不備があると火災の原因
- 電気工事は、電気工事士の有資格者が規定・基準（\*）や据付工事説明書に従い据付ける  
また、必ず専用回路とし、かつ定格の電圧・ブレーカーを使用する  
（\*）「電気設備に関する技術基準」、「内線規程」  
電源回路容量不足や取付不備があると感電、火災の原因

#### お願い

1. 端子台の配線は、ネジに緩みがないよう指定のトルク以下で確実に行ってください。
2. リモコン伝送線用、M-NET 伝送線用の端子台には 100V、200V の電源線を接続しないでください。（制御回路基板が故障します）
3. 伝送線どうし、および電源線はそれぞれ 5cm 以上離して配線してください。
4. 伝送線、電源線はメンテナンスの邪魔にならないように配線してください。

# コントロールボックス内の名称

## (メイン基板回路)



## 記号説明

記号	名称
SW2	機能切換スイッチ
SW5	機能切換スイッチ
SW7	機能切換スイッチ
SW11	アドレス設定スイッチ (1の位)*1
SW12	アドレス設定スイッチ (10の位)*1
TB5	端子台 (M-NET 伝送線接続*1: 無極性2線)
TM1	端子台 (AC200V入力)
TM2	端子台 (外部制御入力接続)
TM3	端子台 (普通換気、異常、運転モニター出力用)
TM4	端子台 (リモコン伝送線接続: 無極性2線)
CN2	コネクタ (システム部材接続)
CN12	コネクタ (システム部材接続)
CN16	コネクタ (風量、普通換気切換入力)
CN32	コネクタ (遠方入力)

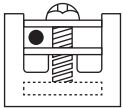
\*1 は三菱ビル空調管理システム(MELANS)に接続する場合に使用します。

## 端子台 TM4、TB5 の接続方法

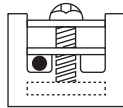


**100V, 200V 電源を絶対に接続しないでください**

正しい接続箇所

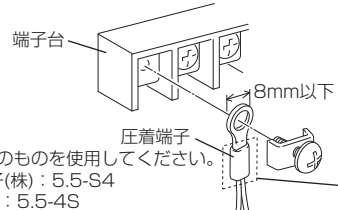


間違った接続箇所



- 端子台に複数本接続する場合は、圧着端子などを使用して確実に接続してください。
- PVC線等の単線は利用できません。
- 端子台のネジは1.2N・mより大きなトルクで締めないでください。基板が破損するおそれがあります。

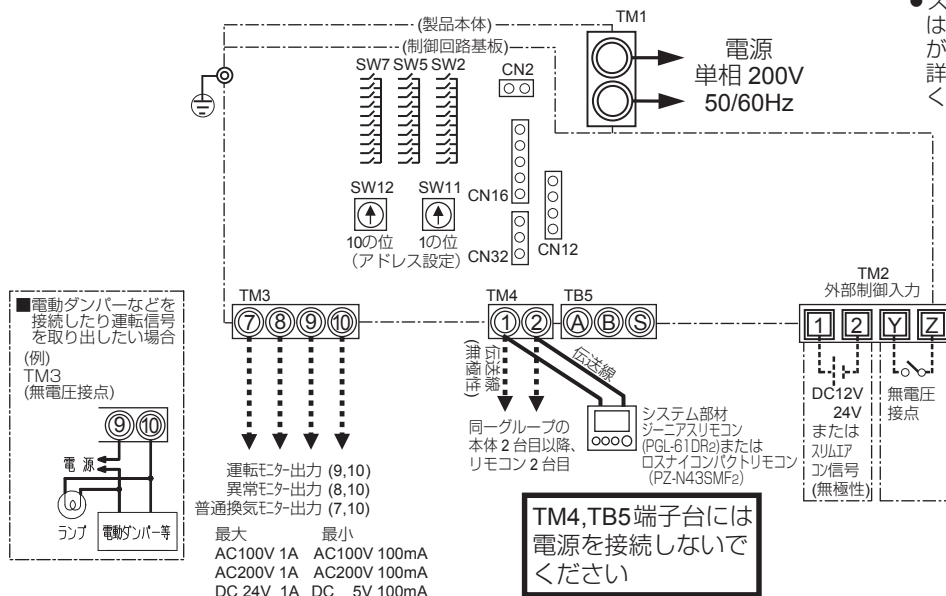
### 圧着端子接続例



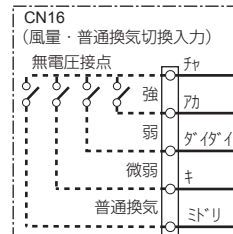
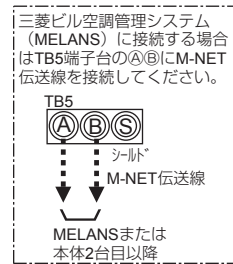
※外径が8mm以下のものを使用してください。  
例) 日本圧着端子(株): 5.5-S4  
日本端子(株): 5.5-4S

## 結線図

※太線および破線部分は有資格者である電気工事士にて施工してください。コネクタ等は、はずさないでください。



- スリムエアコン人感ムーブアイ連動風量制御には、ロスナイ連動ケーブル (PAC-SB81VS) が必要です。適用室内ユニットおよび注意事項詳細は最新の換気送風機総合カタログをご確認ください。

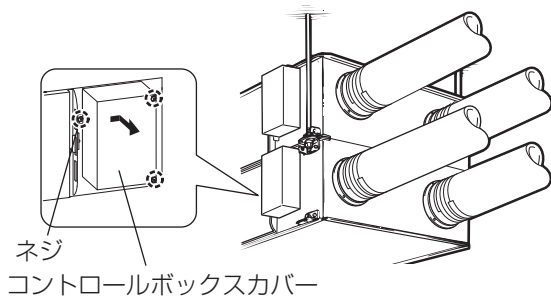


**TM4, TB5 端子台には電源を接続しないでください**

# 電気工事 つづき

## 結線のしかた

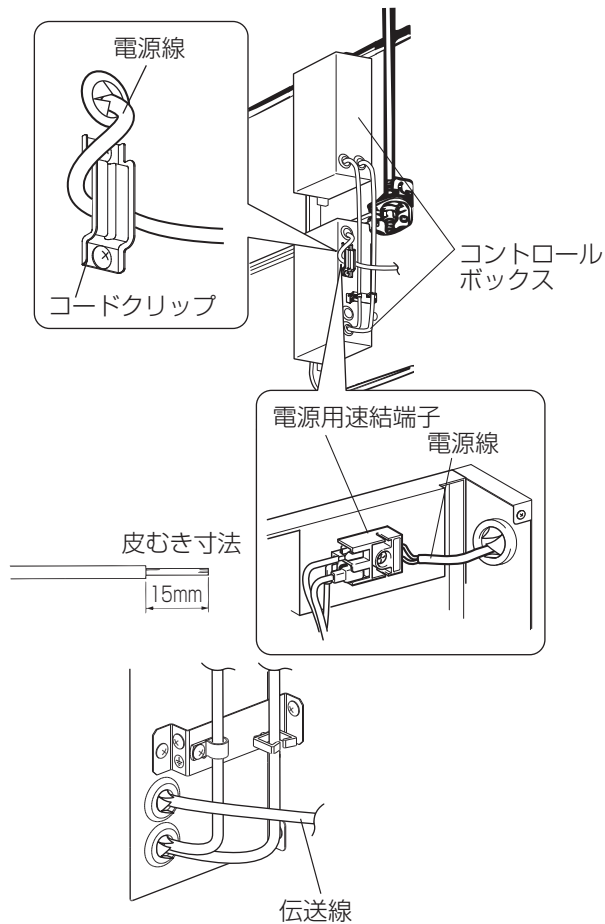
1



ネジ3本（※か所）をゆるめて、コントロールボックスカバーを右側（天地逆設置の場合は左側）にスライドしてはまず。

**メモ** 天地逆取り付けされている場合は上側ユニットとなります。

2



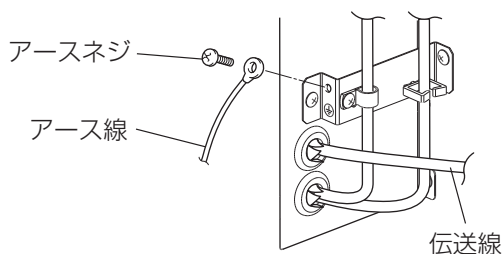
電源線(単線φ1.6 例VVF)を電源用速結端子に表示されている皮むきゲージに合わせ皮むきし、電源用速結端子に確実に差し込む。

●電源線はコードクリップで固定する。

### お願い

- 電線の皮むき寸法は15mmとしてください。皮むき寸法が長いと芯線どうしが接触して短絡するおそれがあります。
- 電源線を伝送線端子台に接続しないように注意してください。
- 電源線と伝送線、信号線は別々の引出口から引き出してください。また、引き出し後は誤動作防止のため、電源線、伝送線、信号線をそれぞれ5cm以上離して配線してください。

3



必ずアース工事をする。

コントロールボックスカバーに締め付けてあるアースネジをはずして、アース線を取付ける。

4

システム構成に合わせて13～20ページを参照して結線を行う。

5

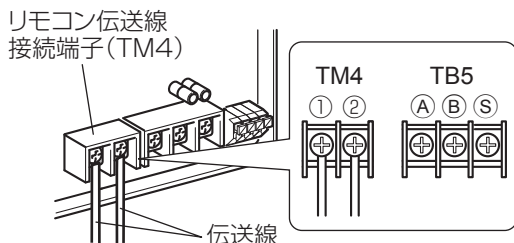
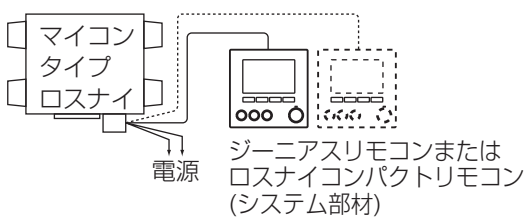
結線が終わったら、元通りコントロールボックスカバーを取付け、1でゆるめたネジ3本を締める。

## システム構成

……必要なところを接続してください。

- 1 ジーニアスリモコン(PGL-61DR<sub>2</sub>)、ロスナイコンパクトリモコン(PZ-N43SMF<sub>2</sub>)と接続する場合
- 2 空調機などの外部機器と連動する場合
- 3 ビル管理システム等パルス出力機器と連動する場合
- 4 ロスナイを複数台運転する場合
- 5 複数の外部機器と連動する場合
- 6 運転信号・異常信号・普通換気(バイパス換気)信号を取り出したい場合
- 7 電動ダンパー・補助送風機等を接続する場合
- 8 外部で強/弱/微弱ノッチ切換をする場合(市販のCO<sub>2</sub>センサー等と接続する場合)
- 9 外部で普通換気(バイパス換気)にする場合
- 10 遠方/手元切換・発停入力(レベル信号)を使用する場合
- 11 三菱マルチエアコン、または三菱ビル空調管理システム(MELANS)と接続する場合

### 1 ジーニアスリモコン(PGL-61DR<sub>2</sub>)、ロスナイコンパクトリモコン(PZ-N43SMF<sub>2</sub>)と接続する場合



ジーニアスリモコンまたはロスナイコンパクトリモコンからの伝送線をリモコン伝送線接続端子(TM4)の①②(無極性)に確実に接続する。

線種：2芯シース付ケーブル

線径：0.3mm<sup>2</sup>

以下の別売ケーブルが使用できます。

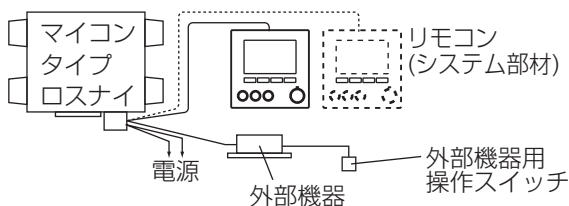
PAC-YT81HC(10m), PAC-YT82HC(20m)

- リモコンは2台まで接続することができます。2台目も同様に接続してください。
- 種類の異なるリモコンを併用することはできません。2台接続する場合は、同じ種類のリモコンをご使用ください。
- リモコン伝送線の総延長は200m(ロスナイーリモコン間、ロスナイーロスナイ間、リモコンーリモコン間の総合計)以内としてください。

#### お願い

- 電源線およびM-NET伝送線を接続しないように注意してください。
- リモコン伝送線の接続方法は11ページを参照してください。

### 2 空調機などの外部機器と連動する場合



(1)外部機器の出力信号線を外部制御入力端子(TM2)に接続します。

(2)パルス入力スイッチ(SW2-2)が「OFF」になっているか確認します。(出荷状態は「OFF」に設定されています)

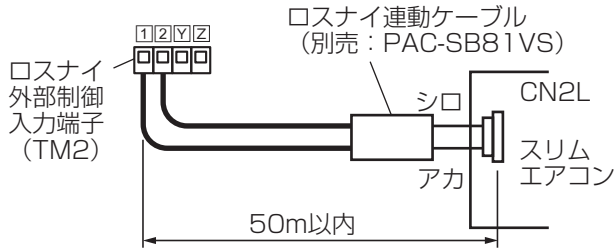
#### お願い

- 出力信号のON時間およびOFF時間は10秒以上にしてください。
- 線の抜差時、端子を19.6Nより大きな力で押さえないでください。

外部機器の出力信号のタイプにより接続方法が異なります

# 電気工事 つづき

## 三菱スリムエアコンのとき



ロスナイ連動ケーブルのコネクタ側を室内ユニット基板上のCN2Lに接続し、リード線側をロスナイ外部制御入力端子(TM2)の①②(無極性)に接続する。

- このシステムではロスナイのロスナイコンパクトリモコンは使用できません。
- ロスナイは三菱ビル空調管理システムに接続することはできません。
- スリムエアコン1台とロスナイ1台の連動が可能です。(複数台のスリムエアコンとの連動はできません)

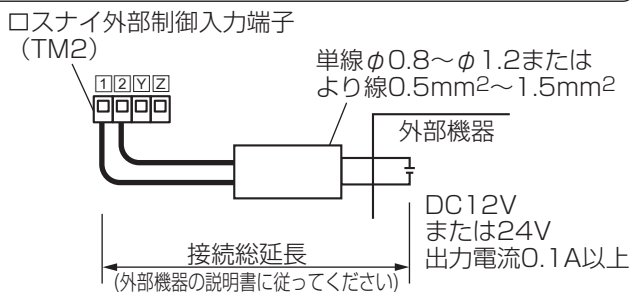
## スリムエアコン人感ムーブアイと連動制御を行う場合

スリムエアコンの「人感ムーブアイ」により、人の「在室/不在」を検知し、不在時はロスナイが風量を微弱とすることで、省エネ運転します。

- 機能設定方法および制御詳細は、「据付工事説明書 別冊 15スリムエアコン連動制御設定」、「MAリモコンまたはスリムエアコンの据付工事説明書」をご確認ください。
- スリムZR 4方向天井カセット形〈ファインパワーカセット〉、2方向天井カセット形、1方向天井カセット形のムーブアイセンサーパネル接続が必要です。
- スリムエアコン対象形番は、最新の換気送風機総合カタログを確認ください。

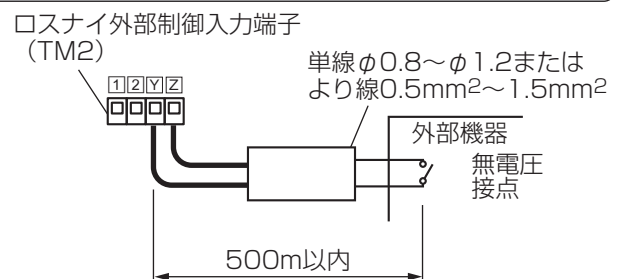
	ジーニアスリモコンがない場合	ジーニアスリモコンがある場合
システム構成		<p>※ジーニアスリモコン接続時は、スリムエアコンにロスナイの給気を取り入れることはできません。</p>
操作	<ul style="list-style-type: none"> <li>●スリムエアコンの運転/停止に連動してロスナイも運転/停止します。</li> <li>●スリムエアコンのリモコンからロスナイの「停止」、「強風量運転」、「弱風量運転」を操作します。</li> <li>※スリムエアコンの運転中はロスナイを停止することはできません。</li> </ul>	<ul style="list-style-type: none"> <li>●スリムエアコンの運転/停止に連動してロスナイも運転/停止します。</li> <li>●ジーニアスリモコンからもロスナイの運転/停止の操作が可能です。</li> <li>※スリムエアコンのリモコンからロスナイの操作・監視はできません。ロスナイの操作・監視はジーニアスリモコンから行ってください。</li> </ul>
機能説明	<ul style="list-style-type: none"> <li>●換気モードの操作はできません。「自動切換」固定となります。</li> <li>●スリムエアコン停止中にロスナイの単独運転が可能です。</li> <li>●「微弱風量運転」操作はできません。</li> </ul>	<ul style="list-style-type: none"> <li>●スリムエアコン連動による運転/停止とジーニアスリモコン操作は後押優先となります。ただし、ジーニアスリモコンの操作ではスリムエアコンは運転/停止しません。</li> <li>●ジーニアスリモコンから換気モードの操作や微弱風量を選択することができます。</li> </ul>
機能設定	<ul style="list-style-type: none"> <li>●MAリモコンのスリムエアコン機能設定 モード No.03 ロスナイ接続について、設定番号 2.[接続有り(室内ユニット外気取入無し)]もしくは、設定番号 3.[接続有り(室内ユニット外気取入有り)]を設定してください。</li> </ul>	<ul style="list-style-type: none"> <li>●MAリモコンのスリムエアコン機能設定 モード No.03 ロスナイ接続について、設定番号 1.[接続無し]を設定してください。</li> <li>※スリムエアコンのリモコンに換気操作画面は表示されません。</li> </ul>

## 外部機器の出力信号が有電圧DC12Vまたは24Vのとき



- お客様手配の伝送線を介して外部機器からの出力信号を外部制御入力端子(TM2)の①②(無極性)に接続する。DC12VまたはDC24V入力時運転します。

## 外部機器の出力信号が無電圧接点のとき

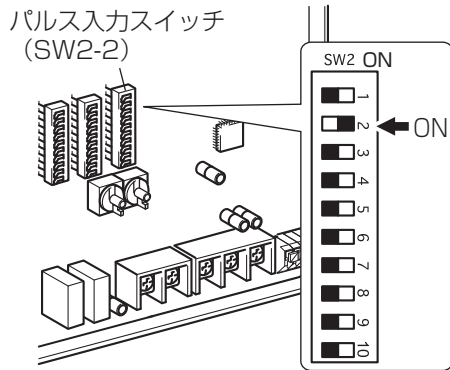


- お客様手配の伝送線を介して外部機器からの出力信号を外部制御入力端子(TM2)のY④に接続する。接点ON(閉)時運転します。

## お願い

- リレー接点を使用する場合、DC15V/1mAを開閉できるリレーを使用してください。
- 無電圧接点にフォトプラ等の有極性接点を使用する場合は、⊕側をYに⊖側をZに接続してください。

### 3 ビル管理システム等パルス出力機器と連動する場合

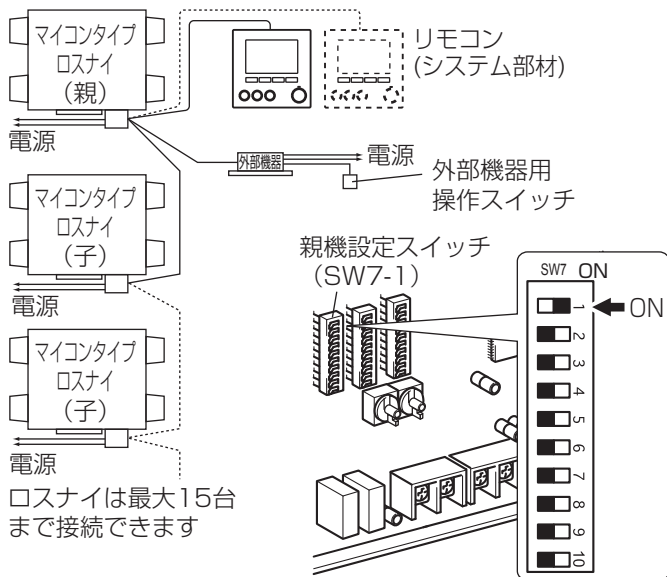


- (1)パルス入力スイッチ(SW2-2)を「ON」にします。
- (2)ビル管理システム等のパルス信号出力を外部制御入力端子(TM2)に接続します。

#### パルス信号のタイプにより接続方法が異なります

- 2**項「外部機器の出力信号が有電圧DV12Vまたは24Vのとき」、または「外部機器の出力信号が無電圧接点のとき」を参照してください。
- パルス信号のON時間は0.2秒以上、OFF時間は10秒以上にしてください。
  - パルス信号が入力されるごとに、運転/停止が反転します。
  - 「据付工事説明書 別冊 **1**パルス入力設定」をあわせてご確認ください。

### 4 ロスナイを複数台運転する場合



- (1)リモコン伝送線接続端子 (TM4) の①② (無極性) をロスナイ1台目から2台目へ、2台目から3台目へ…最大15台までを伝送線で接続する。

線種：2芯シース付ケーブル  
線径：0.3mm<sup>2</sup>

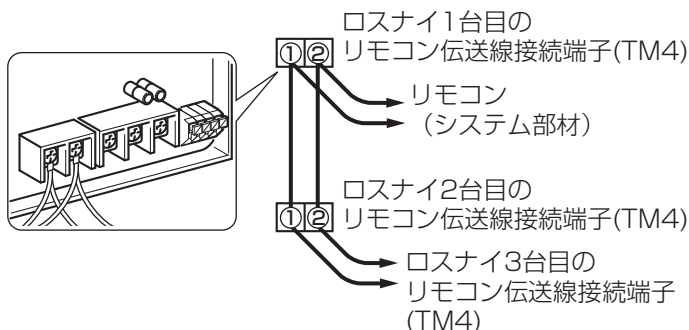
- (2)外部機器と連動する場合 (**2**項または**3**項)、外部信号を入力するロスナイの親機設定スイッチ (SW7-1) を「ON」に切換えます。

#### お願い

- 電源線およびM-NET伝送線を接続しないようにしてください。
- リモコン伝送線の接続方法は11ページを参照してください。

#### メモ

- 親機設定のロスナイは1台のみとしてください。親機設定のロスナイのみ外部機器の出力信号・パルス信号の接続ができます。
- 外部機器の信号を入力しない場合は、ロスナイ複数台運転であっても親機設定は必要ありません。
- 各ロスナイはそれぞれに電源を接続してください。

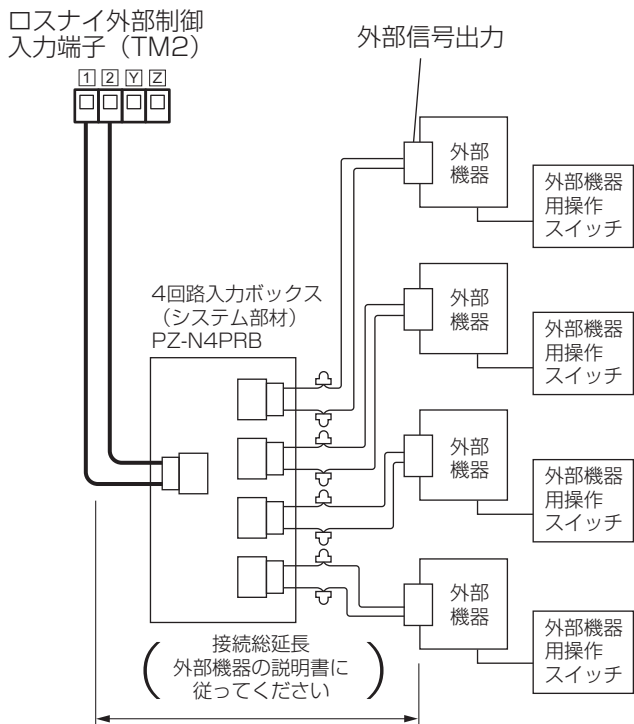


## 5 複数の外部機器と連動する場合

### お願い

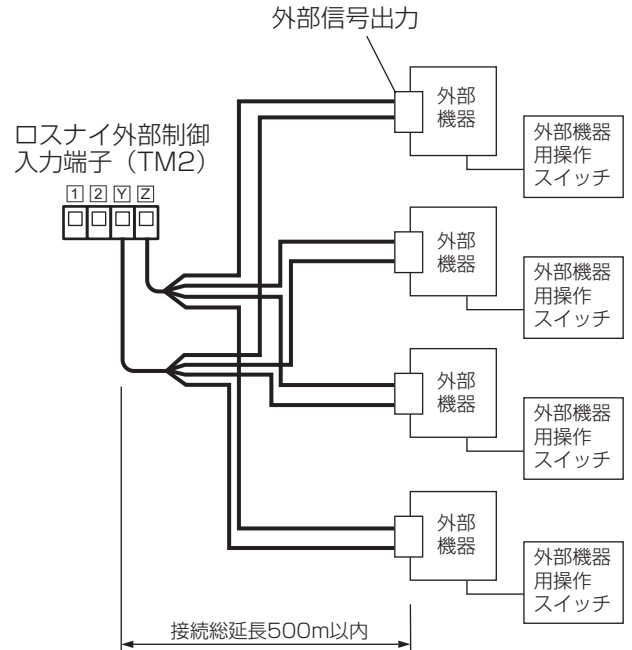
- 三菱スリムエアコンとロスナイ連動ケーブルで接続する場合、複数台運転はできません。外部機器の出力信号を利用してください。
- 線の抜差時、端子台を19.6Nより大きな力で押さえないでください。

### 外部機器の出力信号が有電圧DC 12Vのとき



- システム部材の4回路入力ボックス(PZ-N4PRB)を使用して、外部制御入力端子(TM2)の1 2(無極性)に接続する。

### 外部機器の出力信号が無電圧接点のとき



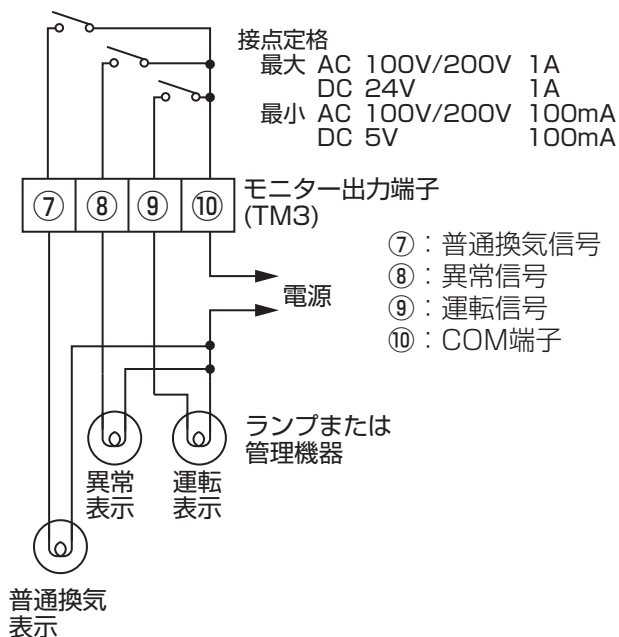
- 外部機器の出力信号を外部制御入力端子(TM2)の Y Zに接続する。

### お願い

- 無電圧接点にフォトカプラ等の有極性接点を使用する場合は、⊕側を Y に ⊖側を Z に接続してください。



## 6 運転信号・異常信号・普通換気（バイパス換気）信号を取り出したい場合

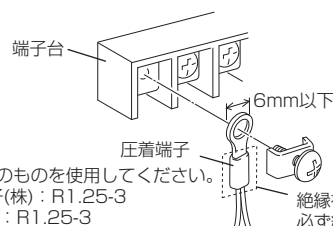


結線図を参照してモニター出力端子(TM3)に接続する。

### お願い

- 端子台のネジは0.5N・mより大きなトルクで締めないでください。基板が破損するおそれがあります。
- 端子台1か所に2本以上接続する場合は、圧着端子などを使用して確実に接続してください。

### 圧着端子接続例

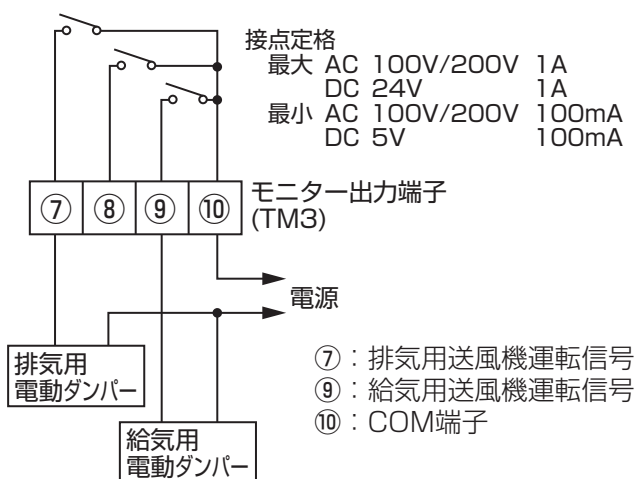


### メモ

- 外部機器と連動する場合（**2**項または**3**項）、外部機器の入力信号に対する運転信号出力の応答時間は下表となります。

外部信号形態	応答時間
レベル信号	最大7sec
パルス信号	最大200msec

## 7 電動ダンパー・補助送風機等を接続する場合



結線図を参照して電動ダンパー、補助送風機等の電源線をモニター出力端子(TM3)に接続する。

- 給気用送風機の運転に連動させる場合  
 モニター出力設定スイッチ（運転 / 給気）（SW5-2）を「ON」にしてください。
- 排気用送風機の運転に連動させる場合  
 モニター出力設定スイッチ（普通換気 / 排気）（SW7-8）を「ON」にしてください。
- ロスナイの運転に連動させる場合、スイッチ設定は必要ありません。電動ダンパー等の電源線を⑨⑩に接続してください。
- 「据付工事説明書 別冊 **8**モニター出力設定」をあわせてご確認ください。

### お願い

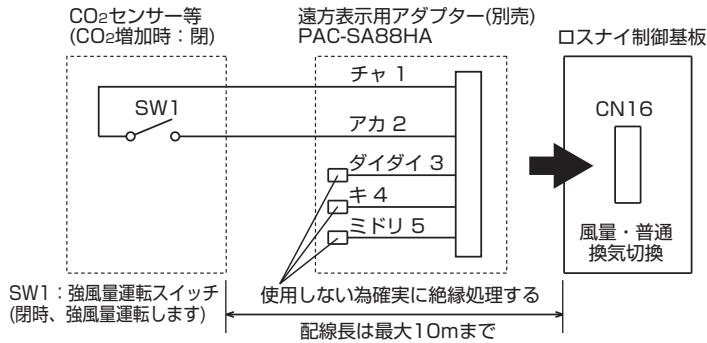
- 端子台のネジは0.5N・mより大きなトルクで締めないでください。基板が破損するおそれがあります。
- 端子台1か所に2本以上接続する場合は、圧着端子などを使用して確実に接続してください。
- 圧着端子の接続例は**6**項を参照ください。

## 8 外部で強/弱/微弱ノッチ切換をする場合(市販のCO<sub>2</sub>センサー等と接続する場合)

市販のCO<sub>2</sub>センサー等を、別売の遠方表示用アダプター (PAC-SA88HA) を用いて、図のように風量・普通換気切換入力コネクタ (CN16) へ接続します。

ロスナイを複数台運転する場合は、**4**項を参照して親機にのみ信号を入力してください。

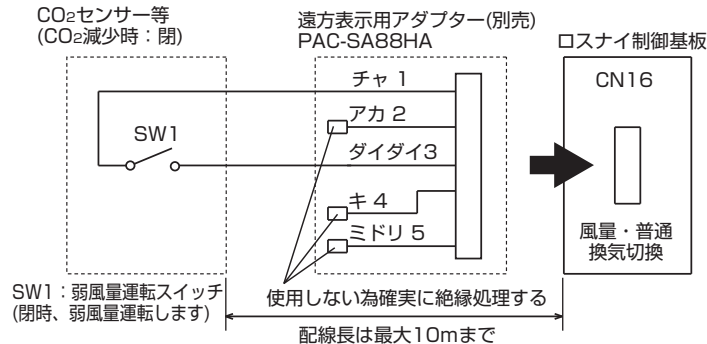
### ■外部で強制強風量運転させる場合



SW1 ON時はリモコンの設定に関係なくロスナイの風量は強(特強)風量となります。常時弱または微弱運転で換気を行い、外部のセンサーで室内空気の汚れを検知したときに強(特強)運転になるような使い方をします。

※「据付工事説明書 別冊 **3**マルチ換気モード設定」を「パワー給排気(工場出荷時)」以外でご使用の場合、本機能で強(特強)風量にすることはできません。

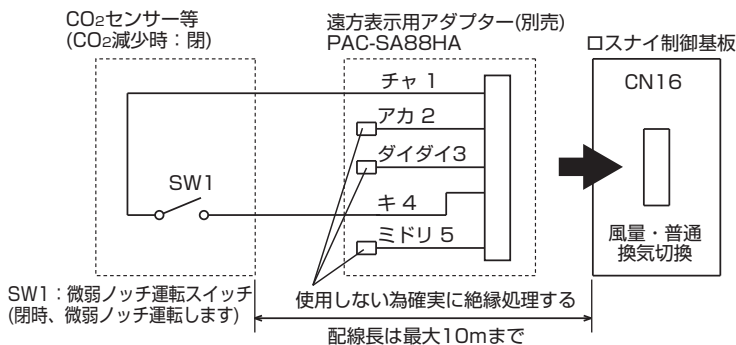
### ■外部で強制弱風量運転させる場合



SW1 ON時はリモコンの設定に関係なくロスナイの風量は弱となります。

常時強運転で換気を行い、外部のセンサーで室内空気の汚れが少ないときに弱運転となるような使い方をします。

### ■外部で強制微弱運転させる場合



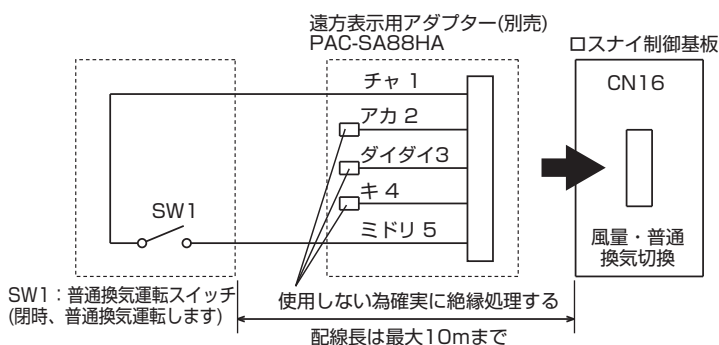
SW1 ON時はリモコンの設定に関係なくロスナイの風量は微弱となります。

常時強運転で換気を行い、外部のセンサーで室内空気の汚れが少ないときに微弱運転となるような使い方をします。

## 9 外部で普通換気(バイパス換気)にする場合

外部機器を、別売の遠方表示用アダプター (PAC-SA88HA) を用いて、図のように風量・普通換気切換入力コネクタ (CN16) へ接続します。

ロスナイを複数台運転する場合は、**4**項を参照して親機にのみ信号を入力してください。

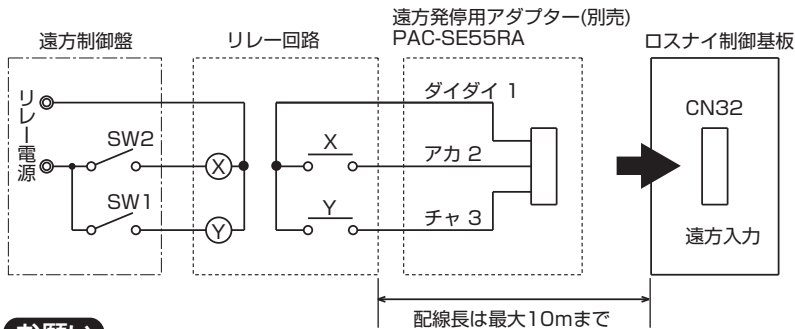


SW1 ON時はリモコンの設定に関係なくロスナイの換気モードは普通換気となります。

※外気温度が8℃以下のときは熱交換換気となります。

## 10 遠方/手元切換・発停入力(レベル信号)を使用する場合

ロスナイ制御基板上的の遠方入力コネクタ (CN32) へ別売の遠方発停用アダプター(PAC-SE55RA)を差し込む。ロスナイを複数台運転する場合は、**4**項を参照して親機にのみ信号を入力してください。



SW1 ON時はジーニアスリモコンまたはロスナイコンパクトリモコンでの運転/停止ができません。

SW2 SW1がONの時、SW2のONでロスナイ運転、SW2のOFFでロスナイ停止ができます。

SW1: 遠方/手元切換スイッチ

SW2: 発停スイッチ

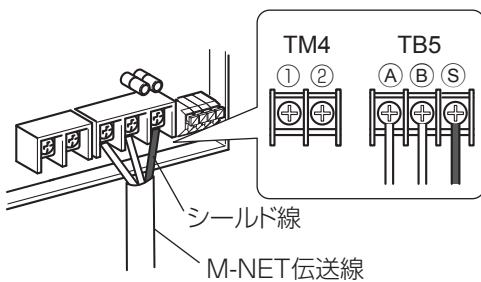
X, Y: リレー (接点定格DC15V 0.1A以上、最小適用負荷1mA以下)

### お願い

#### ジーニアスリモコンでナイトページを使用する場合

緊急停止の用途など、停止中の送風機運転を禁止したい場合、緊急停止設定スイッチ (SW7-5) を「ON」にしてください。停止信号 (SW1: ONかつSW2: OFF) の入力時にナイトページが禁止されます。

## 11 三菱マルチエアコン、または三菱ビル空調管理システム(MELANS)と接続する場合



アドレス設定が必要です。(据付工事説明書 別冊を参照)

三菱マルチエアコンまたは三菱ビル空調管理システム(MELANS)からの伝送線をM-NET伝送線接続端子(TB5)の①②(無極性)に確実に接続する。

種類: シールド線 (CVVS・CPEVS・MVVS)

線径: 1.25mm<sup>2</sup>

最大給電距離: 200m

(伝送線用給電ユニット、マルチエアコン室外ユニットなど)  
(M-NET伝送線への給電元から最も遠いロスナイまでの距離)

最遠端距離: 1km

(M-NET伝送線上(マルチエアコン室外ユニットを経由した)  
集中管理系、室内外系を含む)で最も遠い機器(ロスナイ、マルチエアコン、システムコントローラなど)間の距離

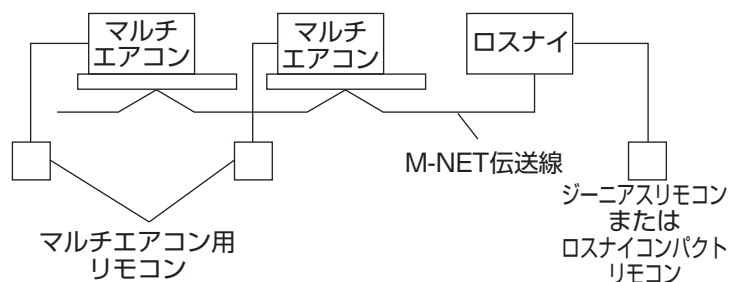
その他にも設計上の制約があります。詳細は「空調冷熱ネットワーク設計マニュアル」、「三菱ロスナイ技術資料」をご確認ください。(三菱電機株式会社ホームページ「WIN<sup>2</sup>K」からダウンロードしてください)

### お願い

- M-NET伝送線には必ずシールド線を使用し、シールド処理を行ってください。
- 電源線およびジーニアスリモコン、ロスナイコンパクトリモコン伝送線を接続しないように注意してください。
- M-NET伝送線の接続方法は11ページを参照してください。

### 三菱マルチエアコンと連動する場合

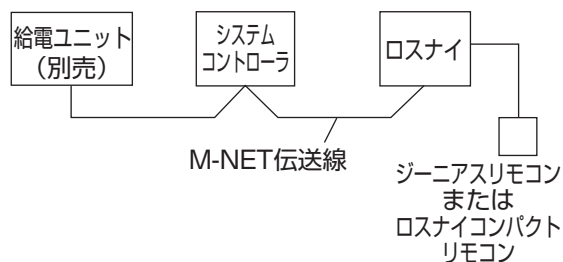
- ロスナイ1台につき最大16台のマルチエアコンと連動することができます。
- システムコントローラまたはマルチエアコンのリモコンから、マルチエアコンとロスナイの連動設定を行ってください。
- ジーニアスリモコンまたはロスナイコンパクトリモコンを併用することができます。
- 複数のロスナイを連動させる場合、**4**項を参照して親機設定を行ってください。また、マルチエアコンとの連動設定は親機と行ってください。



# 電気工事 つづき

## ロスナイを集中管理する場合

- 1グループ15台、最大50台のロスナイを集中管理することができます。
- システムコントローラからグループ設定を行ってください。
- ジーニアスリモコンまたはロスナイコンパクトリモコンを併用することができます。
- 別売の伝送線用給電ユニットが必要となります。  
※システムコントローラに給電機能が内蔵されている場合など、システム構成によって不要となる場合があります。



## 機能設定

据付工事説明書 別冊の機能設定で必要な機能を設定する。

## 据付工事後の確認

本体の据付工事が終わりましたら、下表に従ってもう一度点検してください。  
不具合がありましたら必ず直してください。

試運転前に下記事項をご確認いただき、必ずチェックボックス☑をチェック願います。

### (1) 製品据付チェック

- 室外側ダクト2本には断熱材を巻き付けてありますか？ 【ロスナイ本体天吊据付け・ダクト接続 4 参照】
- 室外側ダクトは壁側に向かって1/30以上の下りこう配を確保していますか？ 【標準据付例 参照】
- 雨水浸入防止対策を施していますか？ 【標準据付例 参照】
- 本体天吊据付角度は水平もしくは1°以内になっていますか？ 【標準据付例 参照】
- 天地逆設置の場合、水受皿の入れ替えは実施しましたか？ 【天地逆設置で使用する場合 参照】

### (2) 電気工事チェック

- 電源と本体形名、リモコンの組合せは正しいですか？ 【結線図 参照】
- 接続電線は結線図通り結線されていますか？ 【結線図 参照】
- 接続電線の端子台への接続は確実ですか？ 【結線のしかた 2 参照】
- 接続電線の固定は確実ですか？ 【結線のしかた 2 参照】
- 基板上的コネクタのはずれはありませんか？
- アース線の接続は確実ですか？ 【結線のしかた 3 参照】
- コントロールボックスカバーを取付けるネジは所定の位置で確実に締まっていますか？ 【結線のしかた 5 参照】

### (3) 機能設定チェック

- 親機設定 (SW7-1) の設定は正しいですか？ 【別冊 機能設定 参照】
  - アドレス設定スイッチ (SW11、SW12) の設定は正しいですか？ 【別冊 機能設定 参照】
  - 機能切換スイッチ (SW2、SW5、SW7) の設定は正しいですか？ 【別冊 機能設定 参照】
  - ジーニアスリモコンからの機能設定は正しいですか？ 【別冊 機能設定 参照】
- (詳細はジーニアスリモコンの据付工事説明書または据付工事説明書 別冊 (機能設定) を参照してください) 【リモコンの据付工事説明書または据付工事説明書 別冊 参照】

※初期不具合を防止するため、必ず据付工事後の確認を実施いただき、お客様にお渡し願います。

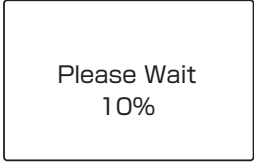

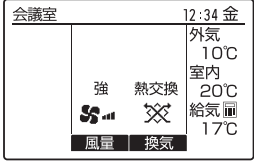
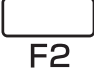
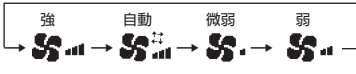

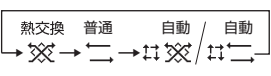

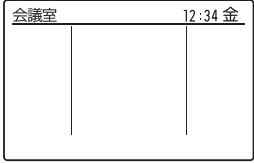
# 試運転

システム全体の設置完了後、天井板を張る前に誤結線がないか確認し、各システムのリモコン（外部機器用操作スイッチ等）の取扱説明書を参照して試運転を行ってください。

## 1 リモコンでの試運転

### (1) ジーニアスリモコン (PGL-61DR2) の場合


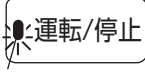

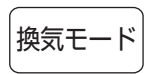


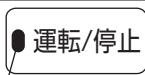

下記の要領で各ボタンを押して正常に運転されるかを確認してください。

操作項目	操作部	表示部	手順
1. 通電			電源投入する (最大3分間は起動準備のため「Please Wait」が表示されます)
2. 運転開始			運転/停止ボタンを押す (運転ランプ点灯)
3. 風量の切換			F2 ボタンを押す 「強」→「自動」(当社 CO2 センサー接続時)→「微弱」→「弱」と切り換わる
4. 換気モードの切換			F3 ボタンを押す 「熱交換」→「普通」→「自動」と切り換わる
5. 運転停止			運転/停止ボタンを押す (運転ランプ消灯)

※バックライトが消えているときは最初のボタン操作でバックライトを点灯します。  
この時、操作内容は受け付けません。(運転/停止ボタンは除く)

### (2) ロスナイコンパクトリモコン (PZ-N43SMF2) の場合

下記の要領で各ボタンを押して正常に運転されるかを確認してください。

操作項目	操作部	表示部	手順
1. 通電			ロスナイに電源を供給します (「HO」が最大45秒点滅)
2. 運転開始	 運転ランプ	換気 熱交換 	運転/停止ボタンを押す (運転ランプ点灯)
3. 換気モードの設定		換気 自動 熱交換 普通	換気モードボタンを押す 「自動」切換→「熱交換」固定→「普通」固定と切り換わる
4. 風量の切換		 「弱」を示す	風量ボタンを押す 「強」または「弱」を選ぶ (「微弱」は選べません)
5. 運転停止	 運転ランプ		運転/停止ボタンを押す (運転ランプ消灯、通電表示のみ)

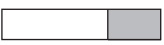
※設定する機能がないボタンを押した場合、「無効ボタン」を表示します。

※バックライトが消えているときは最初のボタン操作でバックライトを点灯します。  
この時、操作内容は受け付けません。(運転/停止ボタンは除く)

# 試運転 つづき

## 2 ロスナイ単独の試運転

### ■機能切換スイッチ(SW2-1)の説明

	OFF	ON	試 運 転 動 作
SW2	1		送風機用電動機 (M1、M2) に通電され強 (特強) 風量で運転します。 普通換気切換用ダンパー板電動機(GM)に約1分間通電されダンパー板が動作します。

### ■下記の手順で動作の確認を行ってください。

#### 1 運転開始

- 1.ロスナイに電源を供給する。
- 2.試運転スイッチ(SW2-1)を「ON」にする。  
〔試運転動作〕
  - ①強 (特強) 風量、普通換気で約1分間運転
  - ②1分後、ダンパーがロスナイ換気に切り換わる
  - ③強 (特強) 風量、ロスナイ換気で運転再開 (SW OFFまで)
- 3.送風機の運転状態およびダンパー動作を確認する。  
※風量は「据付工事説明書 別冊 6特強/強切換設定」によって異なります。工場出荷時は「強風量」に設定されています。

#### 2 運転停止

試運転スイッチ(SW2-1)を「OFF」にする。

## 3 システム全体の中でのロスナイ試運転

### ■空調機または外部機器と連動運転システムの場合

- 空調機のリモコンスイッチまたは外部機器用操作スイッチを利用して空調機とロスナイの連動を確認する。
- 予熱時外気取り入れ停止設定されている場合 (三菱マルチエアコンの場合、または三菱スリムエアコンとロスナイ連動ケーブルで接続する場合は冷暖起動時) は、予熱時外気取り入れ停止時間経過後にロスナイの運転を確認する。

### ■MELANSシステムの場合

- 三菱ビル空調管理システム (MELANS) にてロスナイの運転を確認する。

## 4 試運転時異常があった場合

現象	処 置																					
<p>ジーニアスリモコン、ロスナイコンパクトリモコンの運転スイッチを押しても運転しない</p>	<ul style="list-style-type: none"> <li>電源確認（指定電源単相 200V、線径φ 1.6、開閉器容量）</li> <li>結線の確認（TM4 の①②にリモコンからの伝送線が接続されているか確認）</li> <li>伝送線の短絡、断線の確認（伝送端子間電圧が DC10 ~ 13V を確認）</li> <li>伝送線と電源線および他の伝送線とが 5cm 以上離れているか確認</li> <li>試運転スイッチ（SW2-1）にてロスナイ単独で運転を行いロスナイ運転を確認</li> </ul> <table border="1"> <tr> <td>ロスナイは運転する</td> <td>→</td> <td>伝送線を点検</td> </tr> <tr> <td>ロスナイは運転しない</td> <td>→</td> <td>電源の確認</td> </tr> </table> <ul style="list-style-type: none"> <li>ジーニアスリモコンもしくはロスナイコンパクトリモコンが3台以上取付けられていないか確認（最大2台まで）</li> <li>伝送線総延長の確認（ロスナイーリモコン間、ロスナイーロスナイ間、リモコンーリモコン間の総合計 200m 以下）</li> </ul>	ロスナイは運転する	→	伝送線を点検	ロスナイは運転しない	→	電源の確認															
ロスナイは運転する	→	伝送線を点検																				
ロスナイは運転しない	→	電源の確認																				
<p>M-NET 使用時、MELANS のシステムコントローラで運転スイッチを押しても運転しない</p>	<ul style="list-style-type: none"> <li>電源確認（指定電源単相 200V、線径φ 1.6、開閉器容量）</li> <li>結線の確認（TB5 の A⑥ に M-NET 伝送線が接続されているか確認）</li> <li>M-NET 伝送線上に給電があるか確認（伝送線用給電ユニットなどの給電が必要です）</li> <li>M-NET 伝送線の短絡、断線の確認（伝送端子間電圧が DC20 ~ 32V を確認）</li> <li>M-NET 伝送線と電源線および他の伝送線とが 5cm 以上離れているか確認</li> <li>試運転スイッチ（SW2-1）にてロスナイ単独で運転を行いロスナイ運転を確認</li> </ul> <table border="1"> <tr> <td>ロスナイは運転する</td> <td>→</td> <td>伝送線を点検</td> </tr> <tr> <td>ロスナイは運転しない</td> <td>→</td> <td>電源の確認</td> </tr> </table> <ul style="list-style-type: none"> <li>M-NET の最大給電距離、最遠端距離などの制約を確認（技術資料、空調冷熱ネットワーク設定マニュアル等を参照してください）</li> <li>システムコントローラへのロスナイの登録状態を確認（システムコントローラの取扱説明書を参照してください）</li> </ul>	ロスナイは運転する	→	伝送線を点検	ロスナイは運転しない	→	電源の確認															
ロスナイは運転する	→	伝送線を点検																				
ロスナイは運転しない	→	電源の確認																				
<p>空調機、または外部機器と連動しない</p>	<ul style="list-style-type: none"> <li>パルス入力スイッチ（SW2-2）が「OFF」になっているか確認（ジーニアスリモコンからも設定できます）</li> <li>空調機または外部機器とロスナイ間の伝送線の総延長を確認（技術資料等を参照してください）</li> <li>外部制御入力端子（TM2）の接続を確認 <ul style="list-style-type: none"> <li>有電圧 DC12V または 24V 出力機器の場合 外部制御入力端子 ①② に接続</li> <li>無電圧接点出力機器の場合 外部制御入力端子 Y Z に接続</li> <li>三菱スリムエアコンとロスナイ連動ケーブルで接続する場合 外部制御入力端子 ①② に接続</li> </ul> </li> <li>空調機リモコン、MELANS のシステムコントローラにて登録操作を行う（空調機リモコン、MELANS の取扱説明書による）</li> <li>予熱時外気取り入れ停止設定されていないか確認</li> <li>外部機器からの信号線を外部制御入力端子からはずして確認</li> </ul> <table border="1"> <thead> <tr> <th></th> <th>運転信号</th> <th>停止信号</th> </tr> </thead> <tbody> <tr> <td>有電圧 DC12V または 24V 出力機器</td> <td>DC12V または 24V</td> <td>DC0V</td> </tr> <tr> <td>無電圧接点出力機器</td> <td>抵抗 0 Ω</td> <td>抵抗無限大 Ω</td> </tr> <tr> <td>三菱スリムエアコン</td> <td>DC2 ~ 6V（パルス信号）</td> <td>DC2 ~ 6V（パルス信号）</td> </tr> </tbody> </table> <ul style="list-style-type: none"> <li>ロスナイ複数台運転で外部制御入力端子に接続されているロスナイの親機設定スイッチ（SW7-1）が親機設定になっているか確認、またはその他のロスナイは SW7-1 が OFF になっているか確認</li> </ul>		運転信号	停止信号	有電圧 DC12V または 24V 出力機器	DC12V または 24V	DC0V	無電圧接点出力機器	抵抗 0 Ω	抵抗無限大 Ω	三菱スリムエアコン	DC2 ~ 6V（パルス信号）	DC2 ~ 6V（パルス信号）									
	運転信号	停止信号																				
有電圧 DC12V または 24V 出力機器	DC12V または 24V	DC0V																				
無電圧接点出力機器	抵抗 0 Ω	抵抗無限大 Ω																				
三菱スリムエアコン	DC2 ~ 6V（パルス信号）	DC2 ~ 6V（パルス信号）																				
<p>ロスナイが停止しない</p>	<ul style="list-style-type: none"> <li>試運転スイッチ（SW2-1）が「OFF」になっているか確認</li> </ul>																					
<p>コントロールボックス内部のロスナイ本体異常表示ランプ（LED1 緑）が点滅している</p>	<table border="1"> <tr> <td>1 回</td> <td>100V が印加されている</td> <td>製品の規定通りの電源電圧に切換えてください</td> </tr> <tr> <td>2 回</td> <td>ロスナイ側回路の故障</td> <td rowspan="4">電源を切ってお買い上げの販売店にお申しつけください</td> </tr> <tr> <td>4 回</td> <td>ロスナイ（OA 側）サーモ関係の故障</td> </tr> <tr> <td>5 回</td> <td>ロスナイ（RA 側）サーモ関係の故障</td> </tr> <tr> <td>9 回</td> <td>リモコン通信異常</td> </tr> <tr> <td>10 回 または 11 回</td> <td>機能設定エラー 同一グループで親機設定（SW7-1）が 2 台以上 ON になっている</td> <td>外部信号を入力する製品を親機に、それ以外を子機に設定してください</td> </tr> <tr> <td>11 回</td> <td>リモコン給電異常 リモコン伝送線がショートしている</td> <td>リモコン伝送線を確認してください</td> </tr> <tr> <td>点灯</td> <td>予熱時外気取り入れ停止中</td> <td>ジーニアスリモコン、ロスナイコンパクトリモコンがない場合は、30 分経過後消灯（運転）します</td> </tr> </table>	1 回	100V が印加されている	製品の規定通りの電源電圧に切換えてください	2 回	ロスナイ側回路の故障	電源を切ってお買い上げの販売店にお申しつけください	4 回	ロスナイ（OA 側）サーモ関係の故障	5 回	ロスナイ（RA 側）サーモ関係の故障	9 回	リモコン通信異常	10 回 または 11 回	機能設定エラー 同一グループで親機設定（SW7-1）が 2 台以上 ON になっている	外部信号を入力する製品を親機に、それ以外を子機に設定してください	11 回	リモコン給電異常 リモコン伝送線がショートしている	リモコン伝送線を確認してください	点灯	予熱時外気取り入れ停止中	ジーニアスリモコン、ロスナイコンパクトリモコンがない場合は、30 分経過後消灯（運転）します
1 回	100V が印加されている	製品の規定通りの電源電圧に切換えてください																				
2 回	ロスナイ側回路の故障	電源を切ってお買い上げの販売店にお申しつけください																				
4 回	ロスナイ（OA 側）サーモ関係の故障																					
5 回	ロスナイ（RA 側）サーモ関係の故障																					
9 回	リモコン通信異常																					
10 回 または 11 回	機能設定エラー 同一グループで親機設定（SW7-1）が 2 台以上 ON になっている	外部信号を入力する製品を親機に、それ以外を子機に設定してください																				
11 回	リモコン給電異常 リモコン伝送線がショートしている	リモコン伝送線を確認してください																				
点灯	予熱時外気取り入れ停止中	ジーニアスリモコン、ロスナイコンパクトリモコンがない場合は、30 分経過後消灯（運転）します																				
<p>コントロールボックス内部の M-NET 系異常表示ランプ（LED2 赤）が点滅している</p>	<table border="1"> <tr> <td>1 回 ~ 8 回</td> <td>M-NET 通信上の異常</td> <td>電源を切ってお買い上げの販売店にお申しつけください。</td> </tr> <tr> <td>点灯</td> <td>登録操作をしていない</td> <td>コントローラにて登録操作をしてください</td> </tr> </table> <p>※ M-NET を使用しない場合は、LED2 の点滅・点灯は異常ではありません。</p>	1 回 ~ 8 回	M-NET 通信上の異常	電源を切ってお買い上げの販売店にお申しつけください。	点灯	登録操作をしていない	コントローラにて登録操作をしてください															
1 回 ~ 8 回	M-NET 通信上の異常	電源を切ってお買い上げの販売店にお申しつけください。																				
点灯	登録操作をしていない	コントローラにて登録操作をしてください																				

■リモコンに異常情報が表示されたときはリモコンに付属の説明書に従って処置してください。

■外部機器の信号で運転させる場合はロスナイに電源が投入されてから約 2 分後に運転します。

# お客様への説明

---

- 別冊の「取扱説明書」に従って正しい使いかたを説明してください。特に「安全のために必ず守ること」の項は安全に関する重要な注意事項を記載していますので、必ず守るようご説明ください。なお、物件などで使用者が不在の場合は、発注者（オーナーなど）または、管理会社へご説明ください。
- この「据付工事説明書」および「据付工事説明書 別冊」は、据付工事が終わりましたら、別冊の「取扱説明書」とともにお客様へ必ずお渡しください。

**三菱電機株式会社**

中津川製作所 〒508-8666 岐阜県中津川市駒場町1番3号

この説明書は、  
再生紙を使用  
しています。