

長窓用補助サッシ P-205 P-253 据付説明書

この長窓用補助サッシは三菱窓用換気扇を120～180cmの窓に据付けるとき使用するものです。

- 据付けを始める前に、この説明書をよくお読みになり正しく安全に据付けてください。
- 据付けは販売店・工事店様が実施してください。（お客様自身で据付けしないでください）

据付け終了後は必ずこの説明書をお客様にお渡しください。

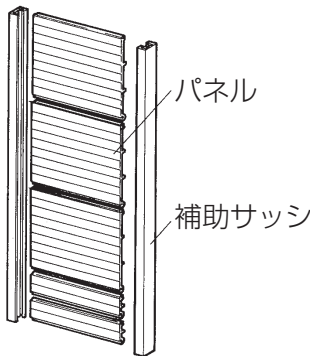
販売店・工事店様用

安全のために必ず守ること

●誤った取扱いをしたときに生じる危険とその程度を次の表示で説明しています。

<p>指示に従う</p>	<h3 style="margin: 0;">注意</h3>	誤った取扱いをしたときに軽傷または家屋・家財などの物的損害に結びつくもの
	●部品の取付けは確実に行う 落下によるけがの原因。	●据付けの際は、手袋を着用する けがの原因。

各部のなまえ



付属部品

- 固定板…………… 1個
- 固定ねじ…………… 2本
- 輪ゴム…………… 1本



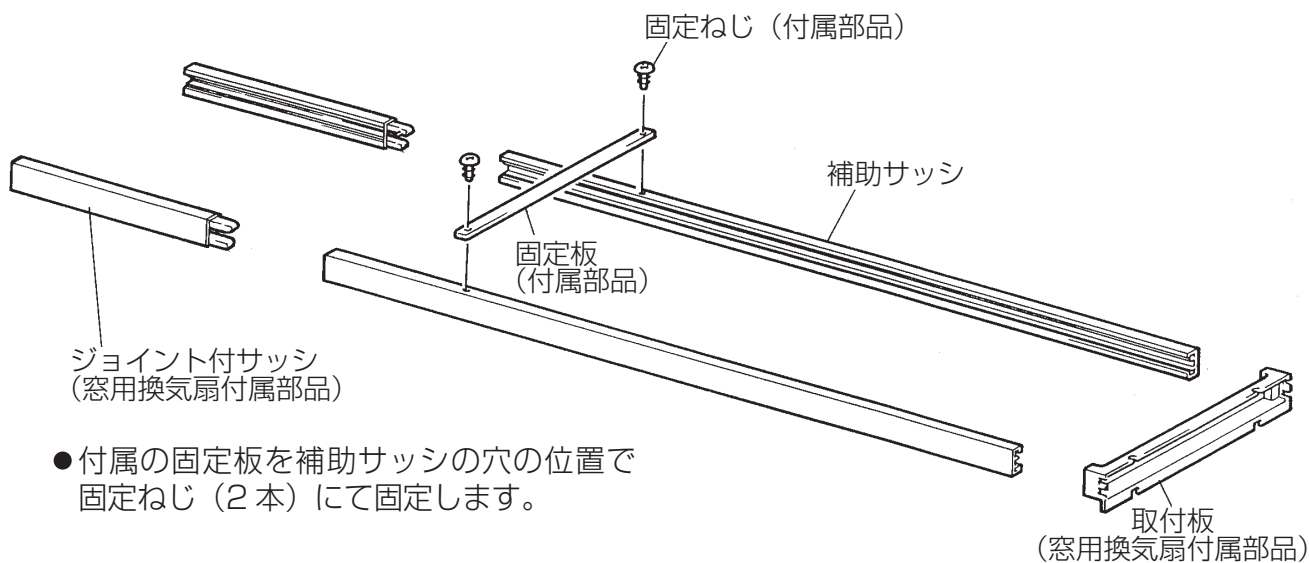
窓の高さとサッシの組合わせ (窓用換気扇の取扱説明書も参照してください。)

窓用換気扇の付属部品としてサッシ6本（内4本はジョイント付）があります。

適用換気扇	据付けたい窓の高さ	組合わせるサッシ	使用本数
V-20W ₇ E-20WH E-20WH ₂ V-20WR ₃ E-20WRH E-20WRH ₂	A. 120～153cm	<p style="text-align: center;">補助サッシ</p> <p style="text-align: center;">ジョイント付サッシ (窓用換気扇付属部品)</p>	補助サッシ 2本
	B. 153～180cm		ジョイント付サッシ 2本
V-25W ₆ E-25WH E-25WH ₂ V-25WR ₃ E-25WRH E-25WRH ₂	A. 120～158cm	<p style="text-align: center;">補助サッシ</p> <p style="text-align: center;">ジョイント付サッシ (窓用換気扇付属部品)</p>	補助サッシ 2本
	B. 158～180cm		ジョイント付サッシ 4本

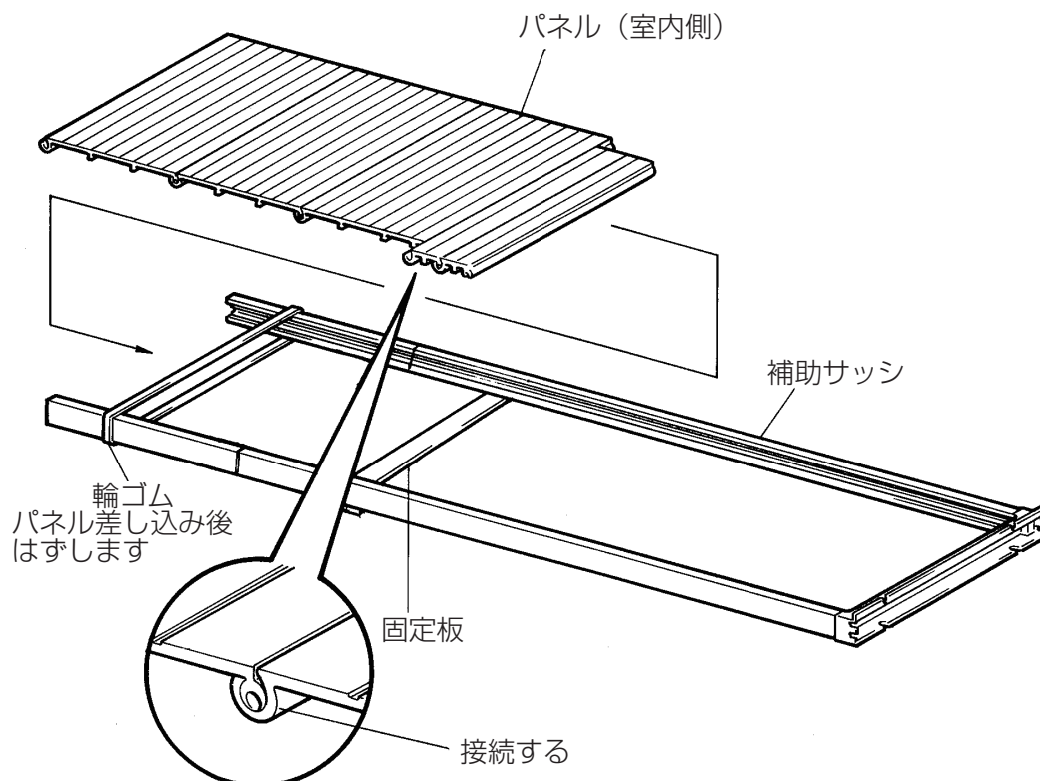
据付方法

1. 窓の高さに合わせてサッシを組立てる。



2. パネルを差し込む。

サッシの長さになるまでパネルを組み合わせ、サッシに差し込みます。このとき付属の輔ゴムをかけますと差し込み易くなります。



お願い

- 固定板を取付けた側が室外側になりますのでパネルの表裏に注意して差し込んでください。
- 全長が長くなりますので取扱いには十分注意してください。

3. 窓用換気扇の据付け、サッシの固定については窓用換気扇の取扱説明書を参照してください。

三菱電機株式会社

中津川製作所 〒508-8666 岐阜県中津川市駒場町1番3号

この説明書は、再生紙を使用しています。