

換気システム用部材 **住宅用** 外気清浄フィルターボックス

形名 P-150FBH

取扱説明書・据付説明書

お客様用／販売店・工事店様用

このフィルターボックスは換気システムの給気経路に据付けて使用するものです。

お客様自身では据付けしないでください。(安全や機能の確保ができません)

●この製品は日本国内用です。日本国外では使用できません。またアフターサービスもできません。
This appliance is designed for use in Japan only and can not be used in any other country.
No servicing is available outside of Japan.

●正しく安全にお使いいただくためにこの説明書をよくお読みください。なお、ご使用前に「1.安全のために必ず守ること」を確認して、正しくお使いください。

●お読みになった後は、お使いになる方がいつでも見られるところに保管してください。

●添付別紙の「三菱電機修理窓口・ご相談窓口」は、大切に保存してください。

●据付け後、試運転を行う際、立ち会ってください。安全を確保するための正しい使い方について、販売店から説明を受けてください。

■販売店・工事店様へ **据付説明書は裏面をご覧ください**

取扱説明書

1. 安全のために必ず守ること

●お使いになる人他の人への危害、財産への損害を未然に防ぐため、必ずお守りいただくことを説明しています。

●誤った取扱いをした場合に生じる危険とその程度を、次の区分で説明しています。

警告 誤った取扱いをしたときに、死亡や重傷などに結びつく可能性のあるもの

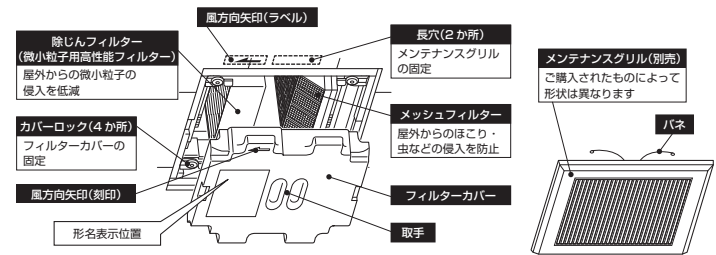
注意 誤った取扱いをしたときに、軽傷または家屋・家財などの物的損害に結びつくもの

●図記号の意味は、次のとおりです。

禁止 分解禁止 指示に従う

警告		注意	
<p>●改造や工具を必要とする分解はしない 火災・感電・けがの原因。</p>	<p>●製品の下のには物を置かない 結露水が滴下するおそれ。</p>	<p>●油煙の多い場所では使用しない 部品破損、落下によるけがの原因。</p>	<p>●酸・アルカリ・有機溶剤・塗料など有毒ガス・腐食性成分を含んだガスが発生する場所には据付けしない 部品破損・落下によるけがの原因。</p>
<p>●外気の取入口は、燃焼ガスなどの排気を吸い込まない。積雪で埋もれない位置にあるか確認する 新鮮な空気が取入れられず、室内が酸欠状態になる原因。</p>	<p>●お手入れの際は、必ず換気ユニット本体の分電盤のブレーカーを切る</p>	<p>●お手入れの際は、足元が不安定な台に乗らない けがの原因。</p>	<p>●お手入れの際は、下記の洗剤・溶剤を使用しない スプレー（殺虫用・掃除用など）・洗剤全般・化学ぞうきんの薬剤・クレンジャー等のけんま材入りの洗剤・アルコール・ベンジン・ガソリン・灯油 部品破損・落下によるけがの原因。</p>
<p>●お手入れの際は、手袋・保護メガネを着用し、ほこり・結露水・虫の飛散に注意する けがの原因。</p>	<p>●お手入れの際は、フィルターカバーを傾けないようにゆっくりと下ろす 内部に溜まった水が滴下するおそれ。</p>	<p>●下記の環境条件で使用する 外気温度 0～40℃ 80%RH以下 -15～40℃ 露点温度 12℃以下(20℃60%RH以下) 結露が発生する原因。</p>	
<p>●お手入れの際は、フィルターカバーを傾けないようにゆっくりと下ろす 内部に溜まった水が滴下するおそれ。</p>			
<p>●お手入れ後、部品の取付けは確実にを行う 部品落下によるけがの原因。</p>			

2. 各部のなまえとあたらき



3. 正しくお使いいただくために必ず守るもの

●フィルター取出側に、据付説明書に記載のメンテナンススペースが確保してあるか確認してください。

●この製品は給気経路専用ですので、給気経路に設置してあるか確認してください。
(設置場所はお客様ご指定の、換気システム配管系統図をご覧ください。)

4. ご使用前のお願い

- 使用環境によっては、本体表面や本体内部に結露が発生する場合があります。万一が結露が発生した場合は拭き取ってください。
- 台風や濃霧の発生時には本体内部へ水が入るおそれがありますので、その場合は換気ユニットの運転を一時停止させてください。その後、本体内部を確認し、浸入水がある場合はお取りしてください。換気ユニットの運転、停止方法は換気ユニットの取扱説明書をご覧ください。
- メッシュフィルター、除じんフィルターは定期的なお手入れが必要です。ほこりなどが付着した状態で使用になりますと、換気量低下の原因となります。
- 本体内部に虫がたまる場合がありますが異常ではありません。掃除機で清掃してください。

5. お手入れ

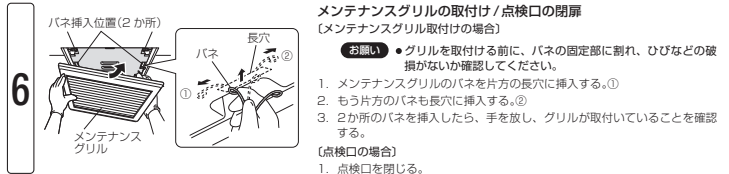
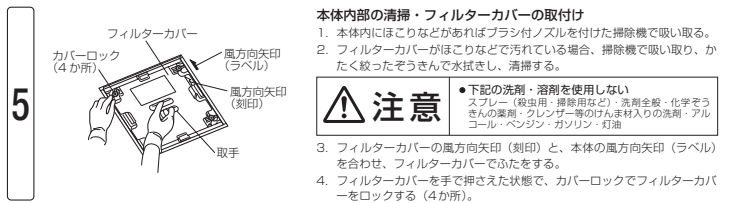
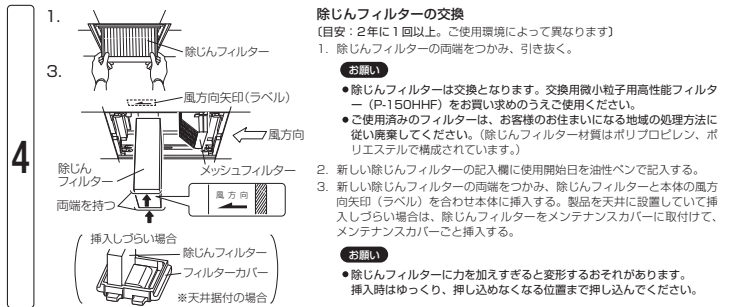
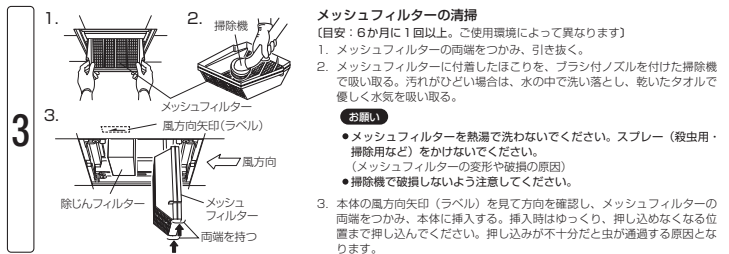
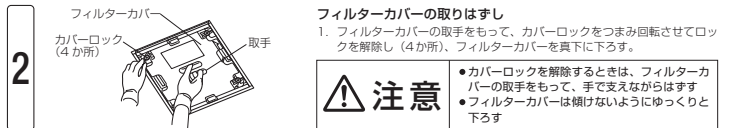
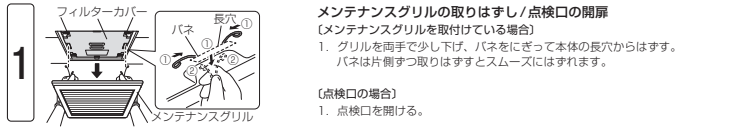
フィルターボックスの機能を長く維持していただくために、定期的メッシュフィルターに付着したほこりなどの清掃、除じんフィルターの交換が必要です。

- お手入れの目安(ご使用の環境によって異なります)
メッシュフィルター: 6か月に1回以上(清掃) 除じんフィルター: 2年に1回以上(交換)
- 除じんフィルターの交換の際は、別売の交換用微小粒子用高性能フィルター(P-150HHF)を、お近くの三菱電機ストア取扱店でお求めいただき、ご使用ください。
- ご使用済みの除じんフィルターの廃棄については、お客様のお住まいになる地域の処理方法に従い廃棄してください。
(除じんフィルターの材質は、ポリプロピレン、ポリエステルで構成されています。)

注意

- お手入れの際は、必ず換気ユニット本体の分電盤のブレーカーを切る
- 手袋・保護メガネを着用し、ほこり・結露水・虫の飛散に注意する
- 足元が不安定な台に乗らない
- 下記の洗剤・溶剤を使用しない
スプレー(殺虫用・掃除用など)・洗剤全般・化学ぞうきんの薬剤・クレンジャー等のけんま材入りの洗剤・アルコール・ベンジン・ガソリン・灯油
- お手入れ後、部品の取付けは確実にを行う

お手入れの際は必ず換気ユニット本体の運転を一時停止し、お手入れ終了後運転を再開してください。
換気ユニットの運転・停止方法は、換気ユニット本体の取扱説明書をご覧ください。



6. 故障かな?と思ったら

次のような症状があれば点検してください。
点検しても直らない場合、また下記以外の現象が生じた場合は、お買い上げの販売店または工事店にお申しつけください。

こんなとき	点検	処置
給気側の風が出ない	換気ユニットは運転していますか? 換気ユニットへ通電されていますか?	換気ユニットを運転させます。 ブレーカーを点検します。 停電ではありませんか?
給気側の風が少なくなった	フィルターが目詰まりしていませんか?	メッシュフィルターを清掃します。 除じんフィルターを交換します。除じんフィルターは消耗部品です。
給気側の風が時々でなくなる	換気ユニットの種類を確認ください。 一部の機種には冬季外気温が下がった場合、間欠運転する機種があります。	外気温が高くなれば運転を開始します。
製品がぬれている	屋外からの雨や露の浸入はありますか? 温湿度状態が使用条件以外ではありませんか?	運転を停止して、ふき取ります

※接続される換気ユニットの取扱説明書もよくお読みになってください。

7. アフターサービス

ご不明な点や修理に関するご相談は、お買い上げの販売店が近隣の「三菱電機 ご相談窓口・修理窓口のご案内」(別紙)にご相談ください。
別紙チラシが不明な方は下記窓口へお問い合わせください。

■ご相談窓口

平日 9:00~12:00 13:00~19:00 (土・日・祝・弊社休日以外)

三菱電機冷暖気調換技術相談センター 電話 0120-726-471 (無料)

上記以外の時間帯 三菱電機お客さま相談センター 電話 0120-139-365 (無料)

※電話番号などについては変更になることがありますので、あらかじめご了承ください。

■修理を依頼されるときは

- 必ず換気ユニットの電源を切ってご使用を中止し、お買い上げの販売店にご連絡ください。
- 修理料金は、技術料+部品代(出張料)などで構成されています。
- ご遠慮いただきたい内容

1. 品名 外気清浄フィルターボックス	4. 故障の状況(できるだけ具体的に)
2. 形名 P-150FBH	5. ご住所(付添の自印なども)
3. お買い上げ日 年 月 日	6. お名前・電話番号・訪問希望日

■補修用性能部品の保有期間

当社はこの三菱外気清浄フィルターボックスの補修用性能部品を製造打ち切り後6年保有しています。
補修用性能部品とは、その製品の機能を維持するために必要な部品です。

お客さま	お買上げ年月日	年	月	日	この製品には地球環境保護の一環として再資源化ができるように主なプラスチック部品に材質名を表示しています。材質名は主材料にISO規格の略号を使用。
サービスを依頼するとき便利です。	お買上げ店名(住所)(電話番号)	()	()	()	

据付説明書

販売店・工事店様

本冊子は据付け後、必ずお客様へお渡しください。

このフィルターボックスは換気システムの給気経路に据付けて使用する物です。

■この製品の性能・機能を十分に発揮させ、また安全を確保するために、正しい据付けが必要です。据付けの前に、この据付説明書をよくお読みください。

■据付けはお買上げの販売店・工事店様が実施してください。間違った据付けは、故障・不具合の原因となります。

据付け終了後は、必ずこの説明書をお客様にお渡しください。

お客様自身では据付けしないでください。(安全や機能の確保ができません)

1. 安全のために必ず守ること

●誤った取扱いをしたときに生じる危険とその程度を次の表示で区分して説明しています。



警告

誤った取扱いをしたときに、死亡や重傷などに結びつく可能性のあるもの



注意

誤った取扱いをしたときに、軽傷または家屋・家財などの物的損害に結びつくもの

●本文中や本体に使われている図記号の意味は次のとおりです。



禁止



分解禁止



指示に従う



警告



分解禁止

●改造や工具を必要とする分解はしない
火災・感電・けがの原因。



指示に従う

●外気の取入れ口は、燃焼ガスなどの排気を吸い込まない、積雪で埋もれない位置を選ぶ
室内が酸欠状態になる原因。



指示に従う

●吸込ダクトの屋外側先端には、雨・雪が浸入しにくい構造のフードを取り付け、本体から屋外へ向かうダクトは、雨水浸入防止のため、屋外へ向かって0.5m以上かつ、1/30以上の下りこう配になるように取り付ける
雨水滴下により、家屋を汚す原因。

●本体の据付けは十分強度のあるところを選んで確実に据付ける
落下によるけがの原因。

●本体およびダクト配管は断熱層・気密層の内側に設置する
結露により家屋を汚す原因。

●据付けの際は、手袋を着用する
けがの原因。

●部品の取付けは確実に
落下によるけがの原因。



注意

●据付けの際は、足元が不安定な台に乗らない
けがの原因。

●油煙の多い場所には据付けしない
部品破損、落下によるけがの原因。

●下記の洗剤・溶剤を使用しない
スプレー(殺虫用・掃除用など)・洗剤全般・化学そうじの薬剤・クレンザー等のけんま材入りの洗剤・アルコール・ベンジン・ガソリン・灯油
部品破損・落下によるけがの原因。

●酸・アルカリ・有機溶剤・塗料など有毒ガス・腐食性成分を含んだガスが発生する場所には据付けしない
部品破損・落下によるけがの原因。

●下記の使用条件の所に据付ける

外気温度	本体周囲温度
0~40℃	80%RH以下かつ
-15~40℃	露点温度12℃以下(20℃ 60%RH以下)

結露により家屋を汚す原因。

●ダクトは断熱ダクトを使用するか、断熱処理を行う。ダクトの断熱は本体根元まで行う
結露により家屋を汚す原因。



禁止



指示に従う

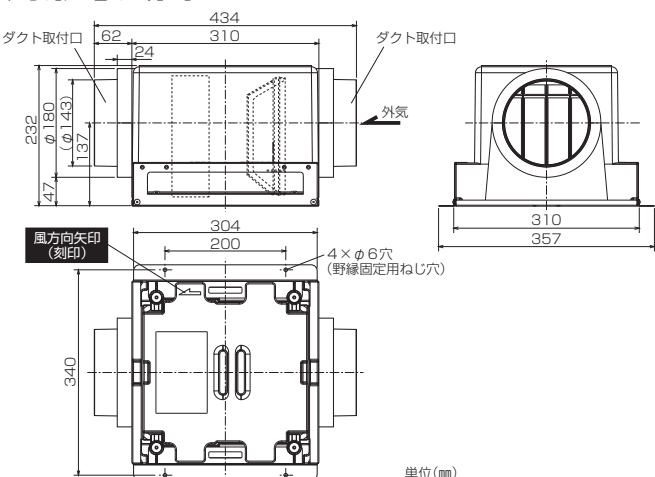
2. 正しくお使いいただくために必ず守ること

- フィルター取出側には、メンテナンススペースを必ず確保してください。
- 本体にねじれ、変形がないように設置してください。
- 本体は水平から±1°の範囲で設置してください。
- この製品は給気経路専用ですので、排気経路へは接続できません。

●次のようなダクト工事はしないでください。(風量低下や異常音発生の原因)



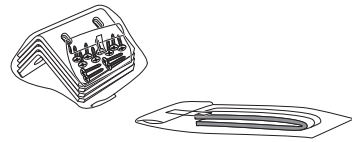
3. 外形寸法図



■付属部品

- 天吊金具・ねじ(袋入り) 1セット

- 天吊金具 4個
- 天吊金具取付用ねじ(4×8) 8本
- 本体据付用木ねじ(3.5×32) 4本



- クッション(袋入り) 1セット(2個入り)

■ご準備いただくもの

- ダクト吊金具 ダクト長に応じた個数 / ●アルミテープ 適量
- 断熱シール 適量

〔野縁を使用する場合〕

- 別売グリル 1個
(P-315GB2-J-C、-CB、-CK、-G、-GV、P-315GB-H)
お近くの三菱電機ストアが取扱店でお求めください

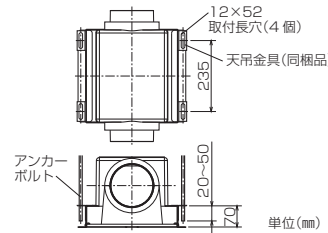
〔お願い〕

- 天井材の厚みは25mm以下で据付けてください。
(グリルが天井材に密着しない場合があります)

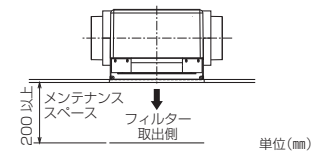
〔天吊金具を使用する場合〕

- ナット 12個
- ワッシャー 8個

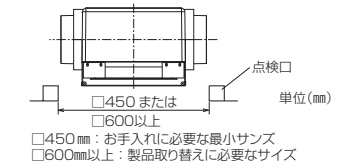
■天吊金具取付要領図



■メンテナンススペース



■点検口サイズ



〔お願い〕

- 天吊金具を使用して設置する場合には、市販のアンカーボルト(M8またはM10)をご使用ください。その際、天吊金具からアンカーボルトの突出寸法は20~50mmとしてください。(アンカーボルトが長いと製品と干渉するおそれがあります)
- フィルターボックスのお手入れのためには上図のようなメンテナンススペースが必要です。上図の寸法を確保し、メッシュフィルター、除じんフィルターを取りはずすためのスペースを確保してください。また、お手入れ時に製品内部が確認できるようにスペースを確保してください。
- 点検口を取付ける場合は、製品内部が確認できるように、製品の真正面に取付けてください。据付け後、製品を取り替えるためには、点検口の大きさを□600mm以上とする必要があります。お手入れは□450mmの大きさで可能です。

4. 据付場所



警告

- 外気の取入れ口は、燃焼ガスなどの排気を吸い込まない、積雪で埋もれない位置を選ぶ



注意

- 本体の据付けは十分強度のあるところを選んで確実に据付ける
- 本体およびダクト配管は断熱層・気密層の内側に設置する
- 下記の使用条件の所に据付ける

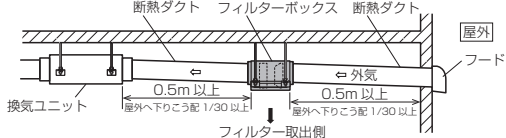
外気温度	本体周囲温度
0~40℃	80%RH以下かつ
-15~40℃	露点温度12℃以下(20℃ 60%RH以下)

- 油煙の多い場所には据付けない
- 吸込ダクトの屋外側先端には、雨・雪が浸入しにくい構造のフードを取付け、本体から屋外へ向かうダクトは、雨水浸入防止のため、屋外へ向かって0.5m以上かつ、1/30以上の下りこう配になるように取付ける

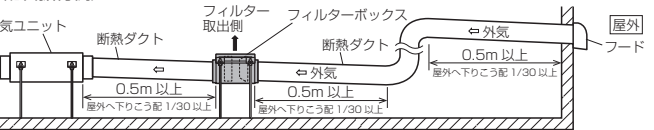
〔お願い〕

- フィルターボックスは必ず換気ユニットの室外給気(OA)側に据付けてください。
- フィルター取出側には、メンテナンススペースを必ず確保してください。

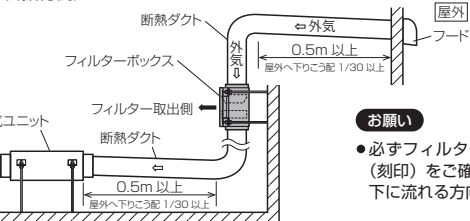
〔天井配管据付例〕



〔床下配管据付例〕



〔壁配管据付例〕



〔お願い〕

- 必ずフィルターカバーの風方向矢印(刻印)をご確認のうえ、風が上から下へ流れる方向に設置してください。

5. 据付方法

注意

- 据付けの際は足元が不安定な台に乗らない
- 部品の取付けは確実に進行
- 据付けの際は、手袋を着用する

1 本体の据付け

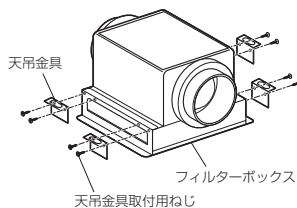
据付場所に応じて、下記の据付方法「天井据付（天吊金具を使用する場合）」、「天井据付（野縁を使用する場合）」、「床下据付」、「壁据付」を実施し、本体を据付けてください。

天井据付（天吊金具を使用する場合）

1. 付属の天吊金具を付属の天吊金具取付用ねじ（2本）でフィルターボックスへ取付ける。（4か所）

お願い

- 天吊金具に貼り付けてあるアルミテープは剥がさず、アルミテープを貼っていない穴をご使用ください。
- 天吊金具をフィルターボックスに取付け後は、天吊金具を持って移動させないでください。製品が変形するおそれがあります。

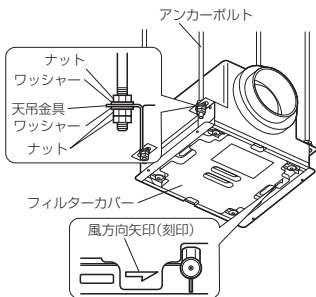


2. 外形図および天吊金具取付要領図を参照し、市販のアンカーボルト（M8またはM10）を設置場所に埋め込む。

3. フィルターカバーの風方向矢印（刻印）を換気システムの風方向に合わせて、製品を市販のワッシャー・ナットでアンカーボルトに固定する。下側のナットはダブルナットにする。（4か所）

お願い

- 本体の傾きが±1°以内になるように据付けてください。



天井据付（野縁を使用する場合）

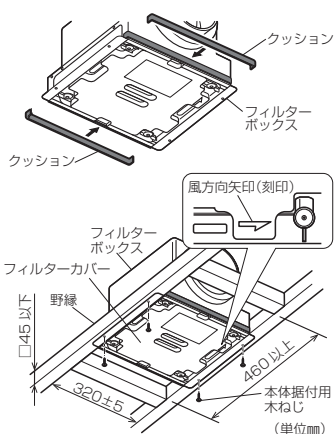
1. 右図のように、フィルターボックスに付属のクッションをコの字に貼り付ける（対面2か所）。（クッションは本体と天井材のすき間埋めとなります）

2. 寸法が右下図の寸法になるように天井の野縁を組む。

3. フィルターカバーの風方向矢印（刻印）を換気システムの風方向に合わせて、製品を付属の本体据付用木ねじ（4本）で野縁に固定する。

お願い

- 本体の傾きが±1°以内になるように据付けてください。



床下据付

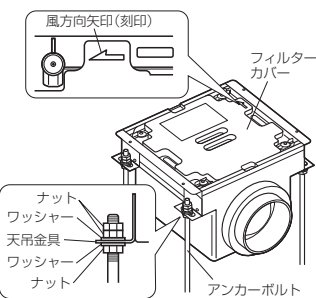
1. 天井据付（天吊金具を使用する場合）と同様に、天吊金具を取付ける。

2. 外形図および天吊金具取付要領図を参照し、市販のアンカーボルト（M8またはM10）を据付場所に埋め込む。

3. フィルターカバーの風方向矢印（刻印）を換気システムの風方向に合わせて、製品を市販のワッシャー・ナットでアンカーボルトに固定する。（4か所）

お願い

- 本体の傾きが±1°以内になるように据付けてください。



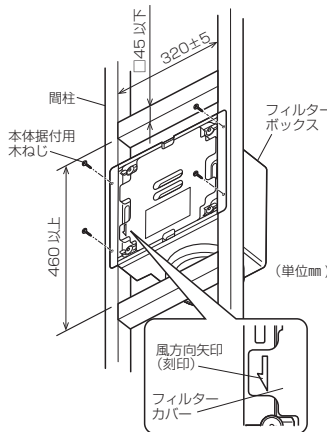
壁据付

1. 寸法が右図の寸法になるように壁の間柱を組む。

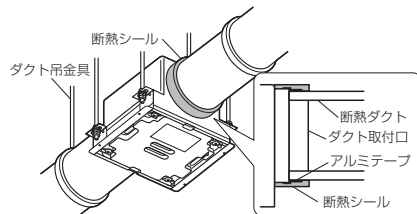
2. フィルターカバーの風方向矢印（刻印）を換気システム配管等系統図の風方向に合わせて、製品を付属の本体据付用ねじ（4本）で間柱に固定する。

お願い

- 必ずフィルターカバーの風方向矢印（刻印）を、ご確認のうえ、風が上から下に流れる方向に設置してください。
- 本体の傾きが±1°以内になるように据付けてください。



2 ダクト接続



1. ダクト取付口と断熱ダクトを、アルミテープ（市販品）で風漏れのないように巻き付け固定する。断熱ダクトを使用しない場合、必ずダクトに断熱処理を行ってください。
2. アルミテープがはみ出さないように、ダクト取付口の周囲に断熱シール（市販品）を巻き付け断熱を行う。（対称面2か所）

注意

- ダクトは断熱ダクトを使用するか、断熱処理を行う。ダクトの断熱は本体根元まで行う

お願い

- ダクトを接続する前に、ダクトの中に切り粉、異物（紙・ビニールなど）が入っていないことを確認してください。
- フィルターボックスに力が加わらないように、ダクトはダクト吊金具などで吊ってください。

3 メンテナンスグリルの取付け / 点検口の取付け

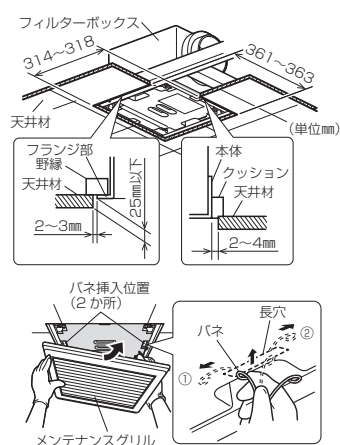
メンテナンスグリルを取付ける場合（野縁を使用する場合）

天井施工後、別売のメンテナンスグリルを取付ける

1. 天井材を張る。
2. 本体のフランジ部と天井材は必ず2~3mmのすき間があくように、また、クッション側は本体と天井材の間隔が2~4mmとなるように角穴をあける。

お願い

- 天井材の厚みは25mm以下で据付けてください。（グリルが天井材に密着しない場合があります）
 - グリルを取付ける前に、パネの固定部に割れ、ひびなどの破損がないか確認してください。
3. メンテナンスグリルの片方のパネを、長穴に挿入する。①
 4. もう片方のパネも長穴に挿入する。②
 5. 2か所のパネを挿入したら、手を放し、グリルが取付いていることを確認する。



点検口を取付ける場合（天吊金具または間柱を使用する場合）

天井、床、または壁の施工後、市販の点検口を取付ける。

- お手入れには、点検口の大きさを□450mm以上とする必要があります。
- 据付け後、製品の取り替えには、点検口の大きさを□600mm以上とする必要があります。

6. 据付け後および試運転の確認

■据付けが完了しましたら、換気ユニットの電源を入れる前に下のチェック表にしたがって点検してください。

■不具合がありましたら必ず直してください。（機能が発揮されないばかりか、安全性が確保できません）

	チェック項目	不具合時の処置	チェック
本体設置	本体及びダクト配管は断熱層・気密層の内側ですか？	断熱層・気密層の内側にします。	<input type="checkbox"/>
	本体は水平から±1°の範囲で設置されていますか？	±1°の範囲で設置する。	<input type="checkbox"/>
	指定のメンテナンススペースがありますか？	メンテナンススペースを設ける。	<input type="checkbox"/>
	フィルターボックス内に異物がないか確認する。	異物があれば取り除く。	<input type="checkbox"/>
	風方向と風方向矢印は合っていますか？	合わせて設置する。	<input type="checkbox"/>
据付け	換気ユニットの室外給気（OA）に設置しましたか？	室外給気（OA）側に設置する。	<input type="checkbox"/>
	ダクト内に切り粉や異物（紙・ビニールなど）が入っていませんか？	異物があれば取り除く。	<input type="checkbox"/>
	ダクト取付口は根元まで断熱しましたか？	断熱処理する。	<input type="checkbox"/>
	フィルターボックスにダクトが接続されていますか？	ダクトを確実に接続する。	<input type="checkbox"/>
	ダクトは雨水の浸入を防ぐため、屋外に向かって0.5m以上かつ、1/30以上の下りこう配をつけましたか？	0.5m以上距離を取り、かつ1/30以上の下りこう配をつける。	<input type="checkbox"/>
試運転	取付ねじがゆるんでいたら固定し直す。		<input type="checkbox"/>
	異常な振動や騒音がないか確認する。	ダクトがはずれかかっていたら接続し直す。	<input type="checkbox"/>

7. お客様への説明

■使用者立会いのもとで試運転と表面の「取扱説明書」に従って、正しい使い方をご説明ください。とくに「安全のために必ず守ること」の項は、安全に関する重要な注意事項を記載していますので、必ず守るようにご説明ください。

■この据付説明書は、据付け後お客様にお渡しください。

■お客様が不在の場合は、発注者（オーナーなど）または、管理人様へ説明してください。