

# フラット形レンジフードファン用 システム部材 排気アタッチメント

形名  
**P-60FHA**

## 据付説明書

**販売店・工事店様用**

- この据付説明書は、フラット形レンジフードファンと組み合わせて取付ける排気アタッチメントの説明書です。
- 据付を始める前に必ずこの据付説明書をお読みになり、正しく安全に据付けてください。
- 据付は販売店様、または専門の工事店様が実施してください。
- 部材の取付けは、レンジフードの据付説明書も合わせてお読みください。

# 安全のために必ず守ること

● 誤った取扱いをしたときに生じる危険とその程度を次の表示で区分して説明しています。

	<b>警告</b>	誤った取扱いをしたときに死亡や重傷などに結びつく可能性があるもの
--	-----------	----------------------------------

	<b>注意</b>	誤った取扱いをしたときに軽傷または家屋・家財などの損害に結びつくもの
--	-----------	------------------------------------

● 図記号の意味は、次のとおりです。

	分解禁止		指示に従う
--	------	--	-------

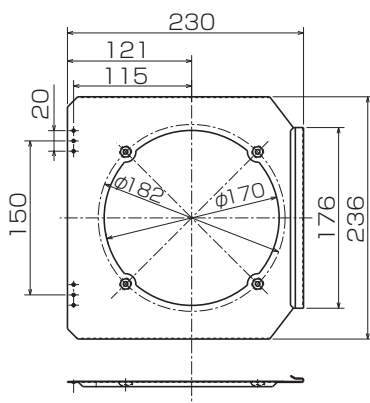
	<b>警告</b>
	● 改造や、必要以上の分解はしない けがの原因。

	<b>注意</b>
	● 本体の据付けは十分強度のあるところを選んで確実に 落下によりけがの原因。 ● 部品の取付けは確実に 落下によりけがの原因。 ● 据付けの際は手袋を着用する 着用しないとけがの原因。

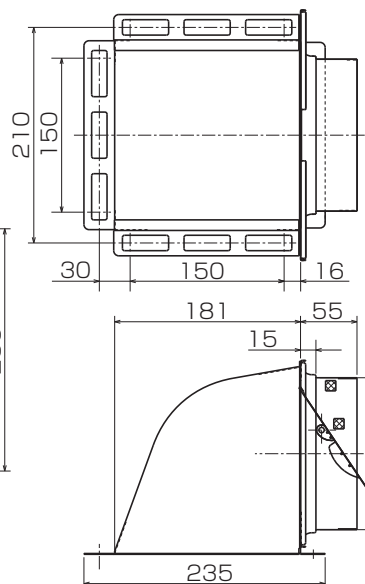
## 外形寸法図

単位(mm)

### ● 取付板



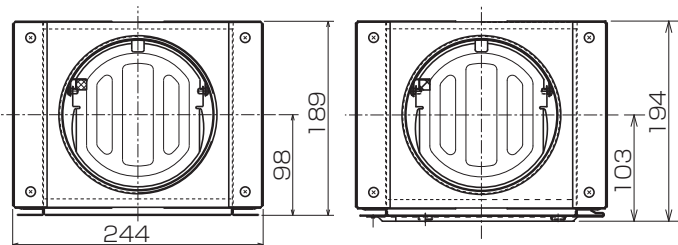
### ● 排気アタッチメント



## ● 付属部品

- ねじ……………6本
- 固定金具……………2個
- クッション……………1個

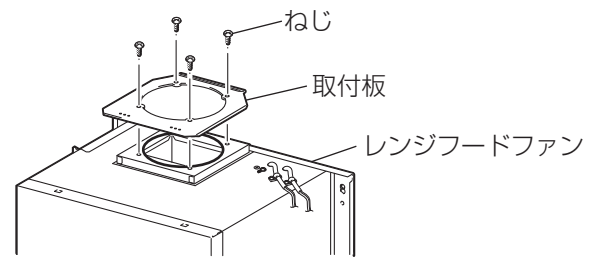
### ● 排気アタッチメントと取付板の組合せ寸法



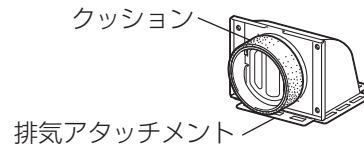
## ■取付方法

### 1. 取付板の固定

- 取付板をレンジフードファンに付属のねじ4本で固定する。



### 2. 排気アタッチメントの排気口に付属のクッションを貼り付ける



### 3. 排気の方に合わせて排気アタッチメントを取付板に差し込み、付属のねじ・固定金具（各2個）で固定する

