

三菱業務用ロスナイ
外気処理ユニット（天井埋込形加熱加湿付直膨タイプ）
システム部材 給気口用除じんフィルター
形名

PGL-50NMB

PGL-100NMB

取扱説明書（据付工事説明書付）

この給気口用除じんフィルターは、外気処理ユニットに取付け、給気を浄化してきれいな空気を室内に入れるために使用するものです。また、既に取付けられている場合は交換用となります。

- 据付けを始める前に、説明書をよくお読みになり正しく安全に据付けてください。
- 据付けは販売店・工事店様が実施してください。
- お客様ご自身では据付けしないでください。（安全や機能の確保ができません）
- 据付けには必ず付属部品および指定の部品を使用してください。
- 本部材を据付けても外気処理ユニット本体のエアフィルター等の定期的な清掃は必要です。

据付工事終了後は必ずこの説明書をお客様にお渡しください。

ご使用の前に説明書をよくお読みになり、正しく安全にお使いください。
なお、お読みになった後は、お使いになるかたがいつでも見られるところに保管してください。

この製品は日本国内用ですので日本国外では使用できず、またアフターサービスもできません。
This appliance is designed for use in Japan only and cannot be used in any other country. No servicing is available outside of Japan.

安全のために必ず守ること

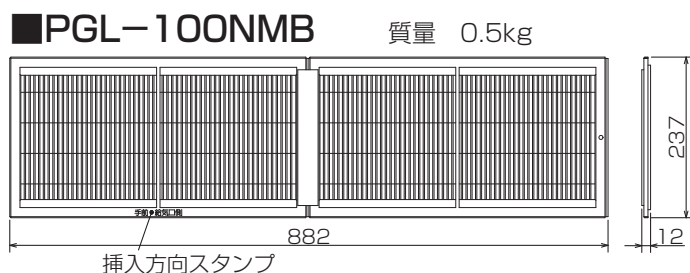
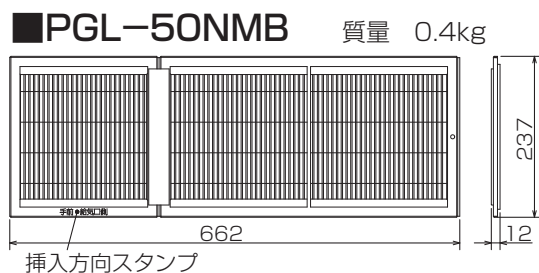
- 誤った取扱いをしたときに生じる危険とその程度を次の表示で区分して説明しています。

	警告	誤った取扱いをしたときに死亡や重傷などに結びつく可能性があるもの
	指示に従い必ず行う	お手入れの際は必ず分電盤ブレーカーを切る感電やけがをすることがあります

	注意	誤った取扱いをしたときに軽傷または建物・機械などの物的損害に結びつくもの
	指示に従い必ず行う	据付けは確実に行う落下によりけがをすることがあります 据付けやお手入れの際は、手袋を着用する端面などでけがをすることがあります

外形寸法図

単位 (mm)



適用機種一覧

下記機種以外には据付けできません
※ドレンアップメカ内蔵機種（形名末尾 -DM）、BCP対応機種（形名末尾-B）も同様に適用可能です。

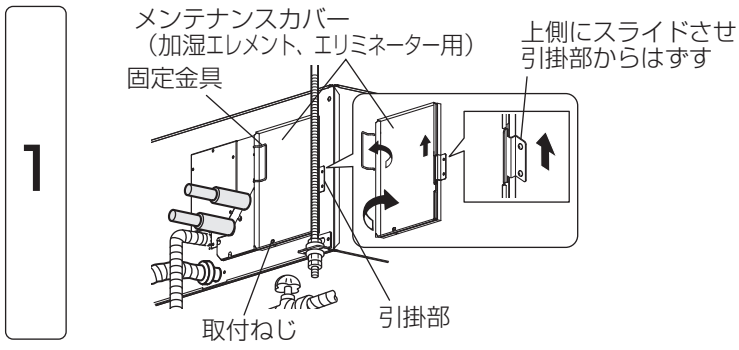
形名	適用形名
	外気処理ユニット
PGL-50NMB	LGH-N50RDF2、LGH-N50RDF3
PGL-100NMB	LGH-N80RDF2-50、LGH-N80RDF2-60
	LGH-N100RDF2-50、LGH-N100RDF2-60
	LGH-N80RDF3-50、LGH-N80RDF3-60
	LGH-N100RDF3-50、LGH-N100RDF3-60

付属部品 銘板……………1枚

この本体は、エリミネーターを給気口用除じんフィルターに実装しています。
取扱説明書を参照しながら、給気口用除じんフィルターのメンテナンスを行ってください。

367P07101

据付方法

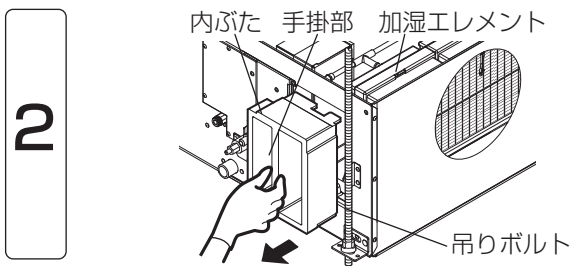


メンテナンスカバー（加湿エレメント、エリミネーター用）を取りはずす。

1. 取付ねじ1か所をはずし、固定金具をはずす。
2. メンテナンスカバーを持ちながら斜めに開き、上側にスライドさせ引掛部からはずして取りはずす。

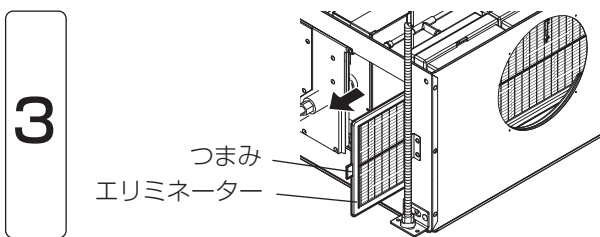
お願い

- 取付ねじは給気口用除じんフィルター取付け後に再度使用しますので、なくさないでください。



内ぶたを取りはずす。

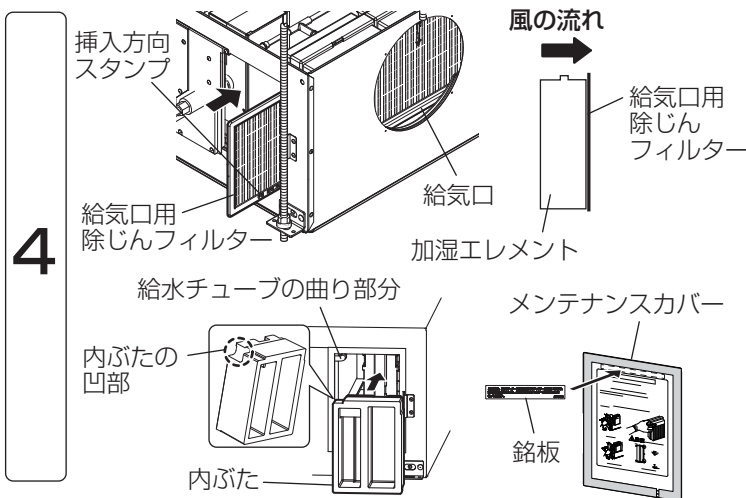
手掛部を持ち、まっすぐ手前に引き出す。



エリミネーターを取りはずす。

つまみを持ち、まっすぐ手前に引き出す。

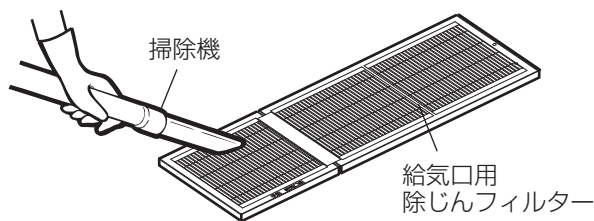
- ※ 給気口用除じんフィルターを使用する場合、エリミネーターは使用しません。お客様の所轄地域の処理方法に従って廃却してください。
- ※ 交換時はエリミネーターではなく、給気口用除じんフィルターが取付けられていますので、同様に取りはずしてください。
- ※ エリミネーターが取付けられていた位置にごみ等がないか確認し、適宜取り除いてください。



給気口用除じんフィルターを取付ける。

1. 給気口用除じんフィルターを取付ける。
 - ・ エリミネーターが取付けられていた位置に挿入してください。
 - ・ 挿入方向スタンプが押印されているフィルターが手前側になるように挿入してください。
 - ・ 挿入方向スタンプの押印面が給気口側になるように挿入してください。
2. 内ぶたの凹部に給水チューブの曲り部分が収まるように内ぶたを挿入する。(内ぶたが入らない場合は、吸水チューブの固定位置を調整してください)
3. 付属の銘板をメンテナンスカバーの裏側に貼付ける。
4. 固定金具でメンテナンスカバーを固定し、取付ねじを締めてメンテナンスカバーが開かないことを確認する。
 - ※ 取付ねじを締め付けしないとメンテナンスカバーが開き水漏れの原因となりますので、必ずねじ止めを実施してください。
 - ※ 製品本体据付前にフィルターを取付ける場合は、試運転前にフィルターの倒れや傾き、ズレがないことを確認してください。

清掃のしかた



掃除機でほこりを吸い取る

1. 据付方法①～③を参照して給気口用除じんフィルターを取りはずす。
2. 給気口用除じんフィルターの表面のゴミを取り除き、掃除機でほこりを吸い取る。(刷毛のない掃除機で表面をなぞるように吸い取ってください)
3. 据付方法④を参照して給気口用除じんフィルター、内ぶた、メンテナンスカバーを取付ける。

お願い

- 給気口用除じんフィルターを水や熱湯で絶対に洗わないでください。(フィルターの变形や破損の原因になります)
- フィルターや結合部のパッキンは、やわらかいものですので、掃除機等で表面を強くこすらないでください。
- 交換後(ご使用済み)のフィルターの廃却については、お客様の所轄地域の処理方法に従い廃却してください。

■メンテナンスについて

交換・清掃時期はご使用条件によって異なりますが、一般的な目安は以下の通りです。(保証期間ではありません)

交換時期：3年に1度を目安に交換してください。

清掃時期：1年に1度以上を目安に清掃してください。

三菱電機株式会社

中津川製作所 〒508-8666 岐阜県中津川市駒場町1番3号

この説明書は、再生紙を使用しています。