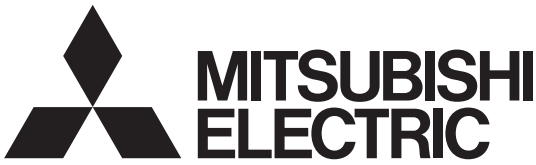


特定保守製品

■重要なお知らせ

本製品は、消費生活用製品安全法で定められた「特定保守製品」です。

- 所有者登録、および、法定点検が必要です。
- 詳細は取扱説明書をご覧ください。



三菱〈24時間換気機能付〉バス乾燥・暖房・換気システム

形名
 ブイ ビーゼット
V-251BZタイプ [单相200V]



据付説明書

販売事業者・据付事業者様用

- この製品の性能・機能を十分に発揮させ、また安全を確保するために、正しい据付が必要です。据付の前に、この説明書を必ずお読みください。
- 本製品は消防法基準適合品です。
- 本製品は住宅用です。業務用途では使用できません。

本製品の施工にあたっては、地域により防災上での制限（火災予防条例に基づく指導）がありますので、詳細は行政官庁または所轄の消防署にお問い合わせください。（本製品は（一社）日本電機工業会で定める自主試験基準に適合しております）

もくじ

- 1.安全のために必ず守ること 2
- 2.各部のなまえと寸法（外形寸法図）… 3
- 3.据付場所の選定 4
- 4.据付方法 5~10
- 5.据付後の確認 10
- 6.試運転 11
- 7.お客様への説明 11
- 8.不具合対処 裏表紙

特定保守製品に関するお願い

据付事業者様へ

■本体とグリルと所有者票の製造年月を合わせる為下記の確認を行って据付けをお願いします。

- 1) 本体ラベル、グリルラベルと所有者票の「形名」が同じであること
- 2) 本体ラベルと所有者票の「A部」が同じであること
- 3) 所有者票とグリルラベルの「製造年月」が同じであること

■所有者票はグリルにテープで貼付けてあります。所有者様にお渡しいただくまでグリルからはがさないでください。

本体ラベル (表示例…本体貼り付け)

MITSUBISHI ELECTRIC
バス乾燥・暖房・換気システム
形名 *****
200 V
50/60 Hz ** W
温度ヒューズ 142℃ (ヒーター)
114℃ (電源端子台)
製造年 20**年
製造番号 ***** 三菱電機株式会社

グリルラベル (表示例)

特定保守製品
形名 *****
製造年月 20**年**月
点検期間 20**年**月~20**年**月 設計標準使用期間 10年
特定製造事業者等名 三菱電機株式会社 東京都千代田区丸の内2丁目7番3号
問合せ連絡先 0120-490-499

所有者票 (表示例)

特定保守製品 (浴室用電気乾燥機)
1.形名 V-*****
2.特定製造事業者等名 三菱電機株式会社
〒100-8310 東京都千代田区丸の内2丁目7番3号
3.製造年月 20**年**月
4.設計標準使用期間 10年
5.点検期間 20**年**月~20**年**月
6.問い合わせ連絡先 0120-490-499

販売事業者様へ

- 付属の取扱説明書と所有者票（グリルに貼り付け）は、所有者様（消費者様、賃貸業者様）に必ずお渡してください。
- グリルラベルと所有者票に記載されている「形名」「製造年月」が不一致にならないように所有者様にお渡してください。
- 所有者様（消費者様、賃貸業者様）に対し所有者票に記載されている法定説明事項をご説明いただく義務（消費生活用製品安全法第32条の5第1項）と、所有者情報の提供にご協力いただく責務（消費生活用製品安全法第32条の8第3項）が定められていますので、ご協力をお願いします。

1. 安全のために必ず守ること

誤った取扱いをしたときに生じる危険とその程度を、次の表示で区分して説明しています。







本文中や本体に使われている図記号の意味は次のとおりです。

 警告	 注意
誤った取扱いをしたときに死亡や重傷などに結びつく可能性があるもの	誤った取扱いをしたときに軽傷または家屋・家財などの物的損害に結びつくもの

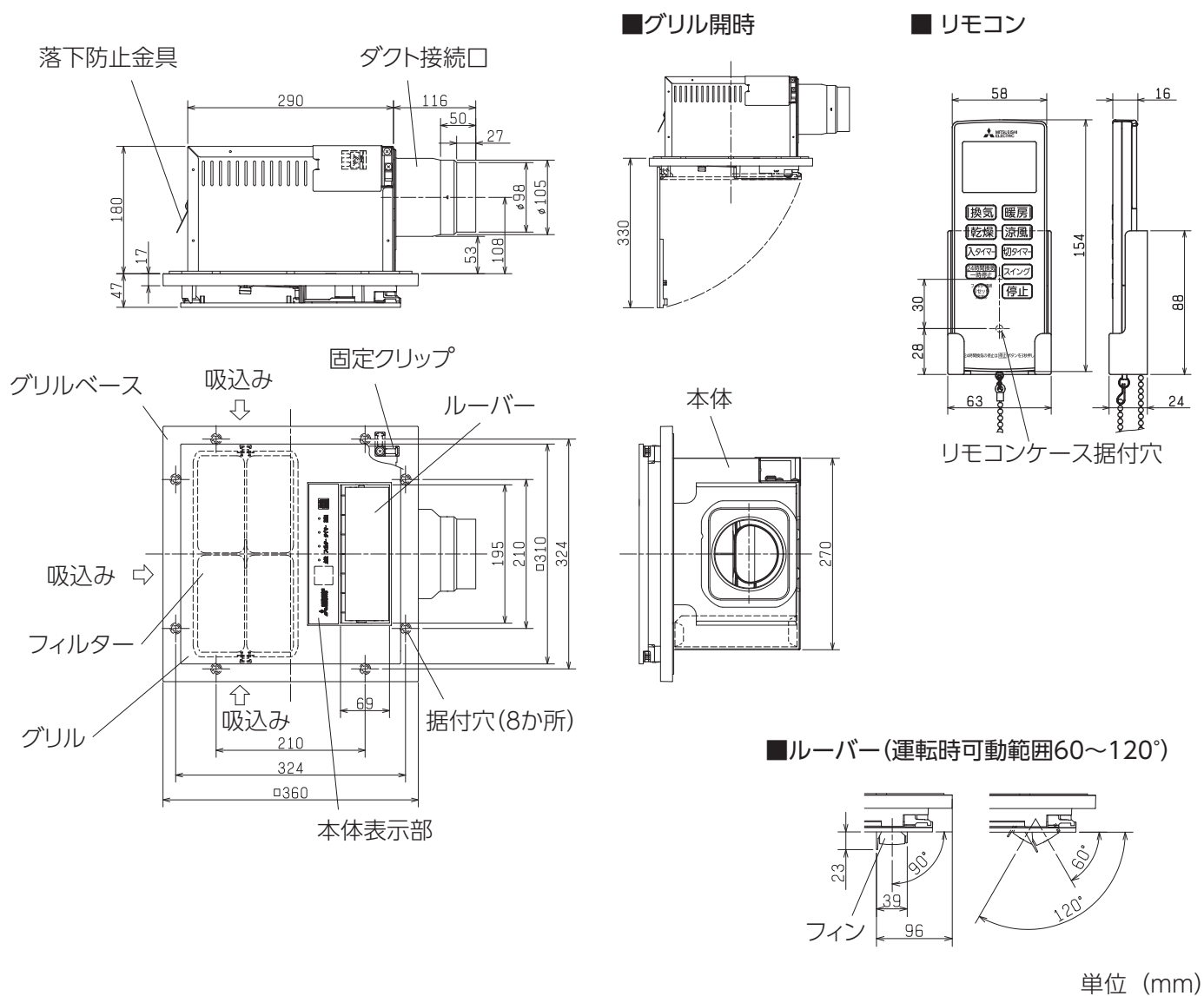
 禁止	 水ぬれ禁止	 指示に従い必ず行う
 分解禁止	 アース線を必ず接続せよ	

警告

注意

<p> 禁止</p> <p>内釜式風呂を据付けた浴室には据付けない 排気ガスが浴室内に逆流し、一酸化炭素中毒を起こす原因</p> <p>壁スイッチを経由した電源接続は行わない スイッチの容量不足による火災の原因</p>	<p> 指示に従い必ず行う</p> <p>本体およびグリルはねじを使って確実に固定する 落下によるけがの原因</p> <p>単相交流200Vを使用する 単相交流200V以外を使用すると火災や感電の原因</p>	<p> 指示に従い必ず行う</p> <p>十分に強度のある所を選んで確実に据付ける 落下によるけがの原因</p> <p>部品の取付けは確実にを行う 落下によるけがの原因</p>
<p> 水ぬれ禁止</p> <p>製品を水につけたり、水をかけたりしない 充電部への水浸入により、感電やショートの原因</p>	<p>金属製ダクトがメタルラス張り、ワイヤラス張り、ステンレス板などの金属と電氣的に接続しないように据付ける 接続されていると漏電した場合火災の原因</p>	<p>据付けの際は手袋を着用する 着用しないと、けがの原因</p> <p>据付けは、販売事業者様、または、専門の据付事業者様が実施する 間違った据付は事故の原因</p>
<p> 分解禁止</p> <p>改造や工具を必要とする分解はしない 内部部品との接触により、火災・感電・けがの原因</p>	<p>電源電線の接続は確実にを行う 不確実な接続は接続部が過熱して発火の原因</p>	<p>据付部品は、必ず付属部品および指定の部品を使用する 当社指定部品を使用しないと事故の原因</p>
<p> アース線を必ず接続せよ</p> <p>アースを確実に取付け、漏電しゃ断器を設ける 故障や漏電のときに感電の原因</p>	<p>電気工事は電気設備の技術基準や内線規程に従って有資格者が安全・確実に行う 接続不良や誤った電気工事は感電・火災の原因</p>	<p>お客様ご自身での据付は事故の原因になります</p>

2. 各部のなまえと寸法(外形寸法図)



単位 (mm)

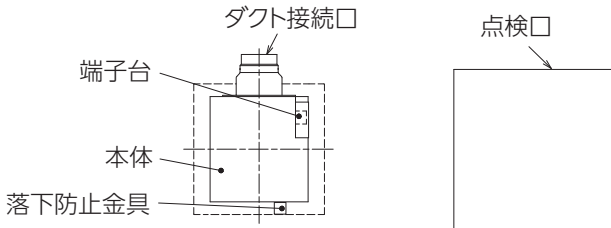
■付属部品

グリル: 1個 	ダクト接続口: 1個 	リモコン: 1個 	リモコンケース: 1個 	単4アルカリ乾電池: 2本 
本体据付ねじ(4×40): 8本 	ダクト接続口取付ねじ(4×40): 1本 	グリル取付ねじ(4×10): 4本 	リモコンケース据付ねじ(4×16): 2本 	取扱説明書: 1冊 据付説明書(本書): 1冊

3. 据付場所の選定

- この製品は浴室の天井据付専用です。
- 標準対応の浴室は1坪のユニットバスです。
- ユニットバス以外は浴室温度が十分上昇しないことがあります。
- 浴室が大きい場合、窓が大きい場合、タイル張りの浴室、天然石の壁や床、その他断熱が悪い場合、暖房・乾燥効果は減少します。
- 地域により防災上での制限（火災予防条例に基づく指導）が異なりますので、行政官庁または所轄の消防署にお問い合わせください。
- 本製品は特定保守製品であり、後日点検が必要となります。点検を実施できるように据付時には下記の点にご注意ください。

- ・メンテナンスが可能な位置に点検口を設けてください。
- ・点検口を設けないと本体をはずすことができなくなります。点検口は落下防止金具をはずせる位置に設けてください。落下防止金具のはずしかたは7ページ「**本体を取りはずす場合**」を参照してください。

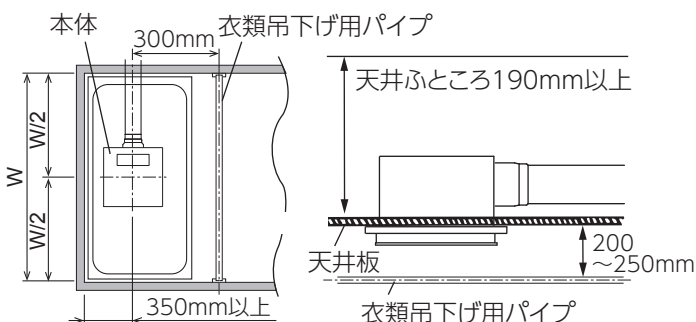


- ・遮へい物等により点検口から製品が見えない、あるいは製品を点検修理できない場所には据付けないでください。
- ・製品の据付部には接着剤や両面テープ等、製品の取りはずしが困難になるようなものは使用しないでください。

- 下記の場所には据付けないでください。
- ・つねに40℃以上になるところ（高温では、サーモが働きヒーターに通電しません）
- ・温泉の浴室やプールなど（故障の原因）
- ・スチームサウナ付の浴室（故障の原因）
- ・傾斜した天井（故障の原因。結露水がグリルから滴下します）
- ・有機溶剤やスプレーを使用する場所（故障の原因）
- ・油煙の発生する場所（故障の原因）

■据付寸法

- ・本体および衣類吊下げ用パイプ（市販品）の設置は下記の寸法の位置に取付ける。



■据付け上のお願

【本体】

- ・本体を断熱材等で覆わないでください。（故障の原因）
- ・本体は必ず天井板に浴室内から据付けてください。（本体をおろしてメンテナンスできなくなります）

【電気工事】

- ・電源ケーブルは本体がおろせるように約2mの余裕をもたせてください。（短いとメンテナンスができなくなります）

【天井材】

- ・天井材に据付ける場合は、天井材は50kgの質量に耐えるように補強材（野縁）で補強してください。

【ダクト配管】

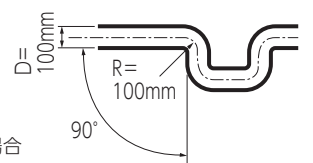
- ・不燃材を使用してください。
- ・専用としてください。
- ・排気ダクトは雨水の浸入、結露水の逆流を防ぐため屋外に向けて1/100以上の下り勾配をつけてください。
- ・排気ダクトの先端には、雨水や鳥などの侵入を防ぐためのベントキャップ(システム部材)または、雨水などの浸入を防ぐためのフード(システム部材)などを取付けてください。
- ・市販の圧力損失の大きな屋外フードは使用しないでください。当社製屋外フード(ステンレス)のご使用をおすすめします。(風量低下や異常音発生の原因)
- ・次のことに注意してください。(風量低下や異常音発生の原因)

- 曲げ角度 (R)

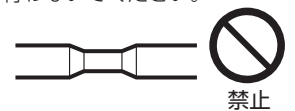
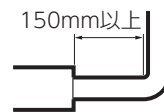


曲げ角度：90° 以上
 曲げR：ダクト直径以上
 (100φスパイラルダクトの場合 R100以上にしてください)

- 多数の曲げ
 曲げ回数を多くすると直管で引っ張る距離が短くなります。

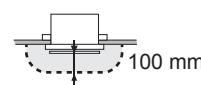


- 吐き出し口のすぐそばでの曲げ
 150mm以上離してください。
- しぼり
 行わないでください。



【その他】

- ・本製品で住宅の全般換気を行う場合は居室の扉に通気措置（アンダーカットなど）が必要になります。
- ・給気口を設けてください。
- ・グリル下方100mm未満の範囲には造営材等(乾燥させる洗濯物および吊下げ用パイプを含む)を設けないでください。



- ・グリルのねじ締めはインパクトドライバーを使用せず、手締めでねじ固定してください。
- ・衣類吊下げ用パイプは、荷重に耐える耐食性および不燃性のものを必ず使用してください。

4. 据付方法

据付手順

- 1 据付け前の準備**
1. 浴室の天井板に据付け穴をあける。
 2. 補強材（野縁）を設ける。（天吊据付けの場合は不要）
天吊補助枠を据付ける。（補強材（野縁）据付けの場合は不要）
 3. 配線をする。

- 2 本体の据付け**
1. ダクト接続口を取付ける。
 2. ダクト工事を行う。
 3. 本体を据付ける。
 4. グリルを取付ける。

- 3 電気工事**
本体に結線する

- 4 リモコンの据付け**

据付け後の確認
試運転

1 据付け前の準備



注意



十分に強度のある所を選んで確実に据付ける。
落下によるけがの原因。

天吊据付けの場合は、6 ページの **天吊据付けの場合** をご覧ください。

補強材（野縁）据付けの場合

1. 浴室の天井板に据付け穴をあける。
「3. 据付け場所の選定」を参照し、天井板に 300mm × 275mm の据付け穴をあける。
2. 補強材（野縁）を設ける。
内寸が右図の寸法となるように天井に補強材（野縁）を設ける。
 - ・ 補強材（野縁）は天井板を含めて **30mm 以下** としてください。（ダクト接続口が取付けられません）
 - ・ 補強材（野縁）は天井にしっかりと固定してください。

お願い

- この浴室乾燥機の質量は約 8kg です。
本体の据付けは補強材（野縁）を使用してください。補強材（野縁）の強度は、50kgの質量に耐えるものとしてください。
落下により、けがをするおそれがあります。

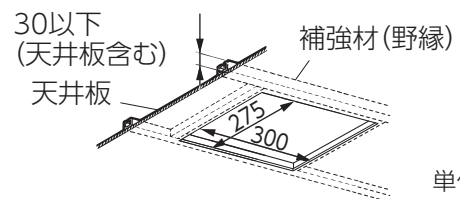
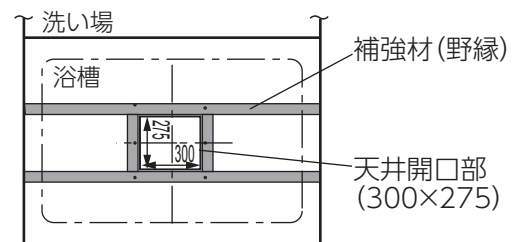
3. 配線をする。

電源ケーブル（VVF ケーブルφ 2mm × 2 芯）、アース線を配線する。

お願い

- 天井ふところが狭く電気工事が困難な場合、電気工事は製品を天井に据付ける前に行ってください。
- 配線は約 2m 余裕をもって行ってください。本体のメンテナンスができなくなります。
- 電気配線は断熱材の上側に通してください。
- 断熱材にスチロールを使用している場合、電源ケーブルに触れないようにしてください。
- 電源ケーブルは専用の分岐ブレーカー（20A）より配線してください。
- 漏電しゃ断器を分電盤等の復帰可能な場所に据付けてください。

天井裏から見る



単位(mm)

4. 据付方法(つづき)

天吊据付けの場合

1. 浴室の天井板に据付穴をあける。

「3. 据付場所の選定」を参照し、天井板に 295mm × 305mm の据付穴をあける。

2. 天吊補助枠を据付ける。

必ず専用の天吊補助枠 (P-251TW) を使用してください。

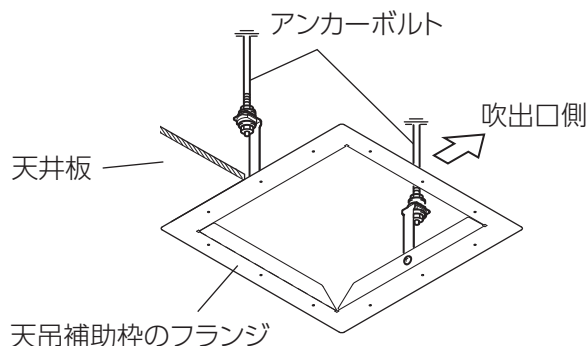
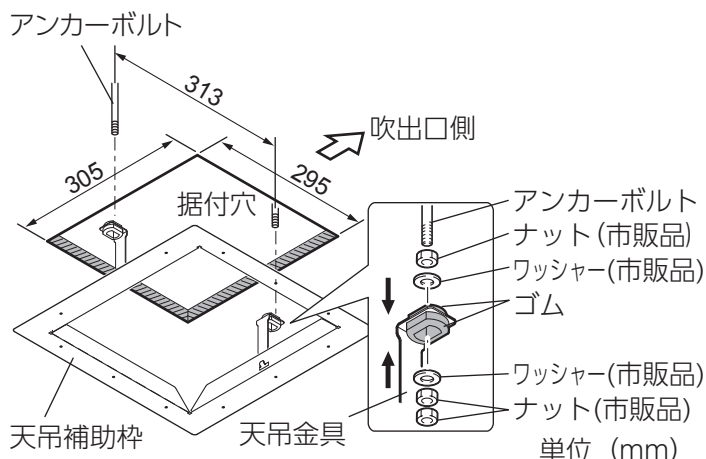
- (1) 据付位置にあらかじめ市販のアンカーボルト (M8 または M10) を埋め込む。
- (2) 天吊補助枠を組み立てて浴室から差し込む。アンカーボルトに市販のワッシャー・ナットを使用して天吊補助枠を吊す。(天吊補助枠の組み立ては、天吊補助枠 (P-251TW) の据付説明書を参照してください)
- (3) 天吊補助枠のフランジが天井板に密着するようにアンカーボルトに固定する。

お願い

- 天吊金具を固定するナットをしっかりと締め、天吊補助枠のフランジが天井板に密着していることを確認してください。密着していない (ガタつきがある) 場合は本体と天井板のすき間の原因となります。
- ナットにゆるみがないように確実な処置で固定してください。

3. 配線をする。

5 ページの **補強材 (野縁) 据付けの場合** の「3. 配線をする」をご覧ください。



2 本体の据付け

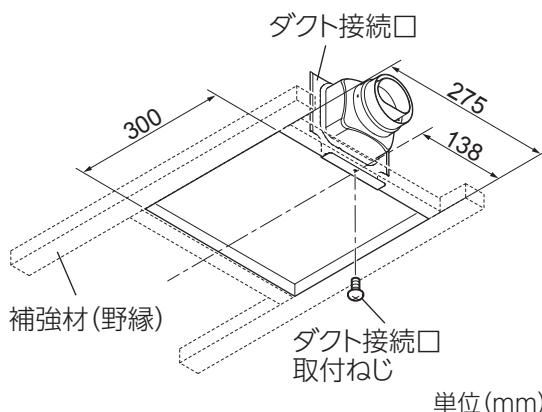


本体およびグリルはねじを使って確実に固定する。
落下によるけがの原因。

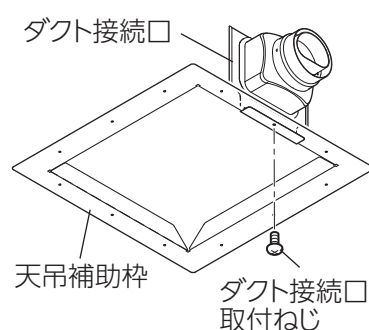
1. ダクト接続口を取付ける。

ダクト接続口を補強材 (野縁) または天吊補助枠の右図の位置に配置する。付属のダクト接続口取付ねじ (4×40) 1本で補強材 (野縁) または天吊補助枠にしっかり固定する。

補強材 (野縁) 据付の場合



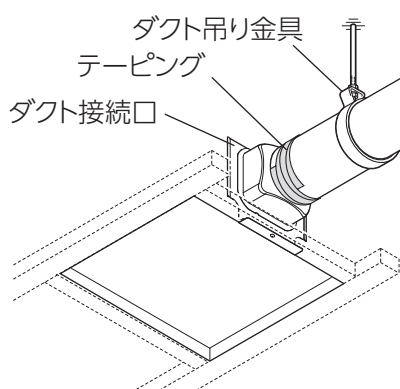
天吊据付けの場合



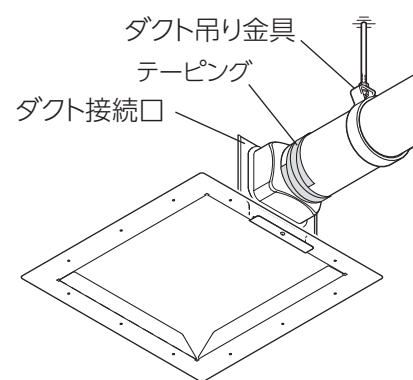
2. ダクト工事を行う。

- (1) ダクト (φ 100mm) をダクト接続口にしっかり差し込んで風漏れのないようテーピングする。
- (2) ダクトは本体に力が加わらないよう天井から吊す。

補強材 (野縁) 据付の場合



天吊据付けの場合



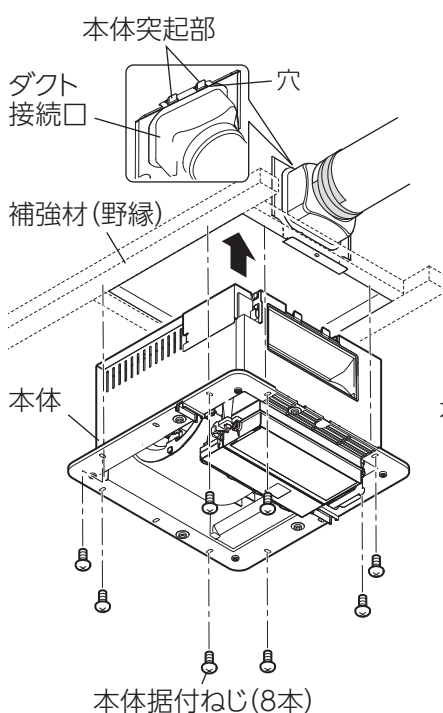
3. 本体を据付ける。

- (1) 本体を水平にして補強材 (野縁) または天吊補助枠の開口部に下から差し込む。
ダクト接続口の引掛部の穴に本体突起部がはまり込むように本体を奥まで差し込む。
- (2) 付属の本体据付ねじ (4×40) 8本で本体を補強材 (野縁) または天吊補助枠に確実に固定する。

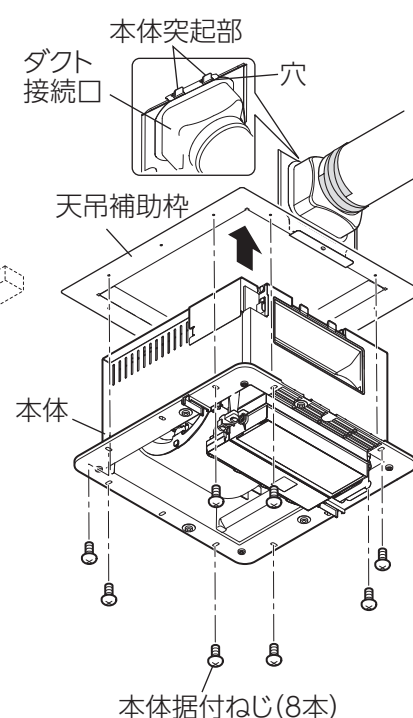
お願い

- ダクト接続口引掛部の穴に本体突起部がはまっているか確認してください。(穴に突起部がはまっていないと接続が不十分となり風漏れの原因となります)
- 本体の据付けは必ず天井板に浴室から固定してください。本体のメンテナンスができなくなります。
- 本体の表面を断熱材で覆わないでください。また、本体と断熱材とは 100mm 以上離してください。
- すべての据付ねじが補強材 (野縁) または天吊補助枠に締め込まれていることを確認してください。

補強材 (野縁) 据付の場合

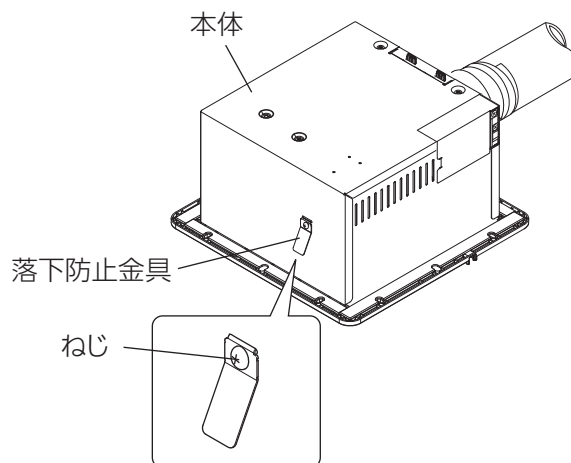


天吊据付けの場合



本体を取りはずす場合

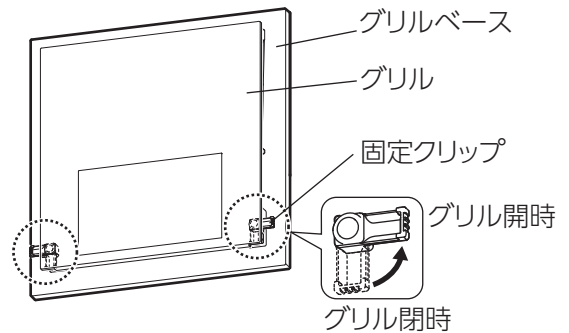
一度据付けたあとに本体を取りはずす場合は、落下防止金具のねじ 1 本をはずし、落下防止金具をはずしてから本体を取りはずしてください。取りはずした落下防止金具は本体を取りはずした後に必ず取付けてください。



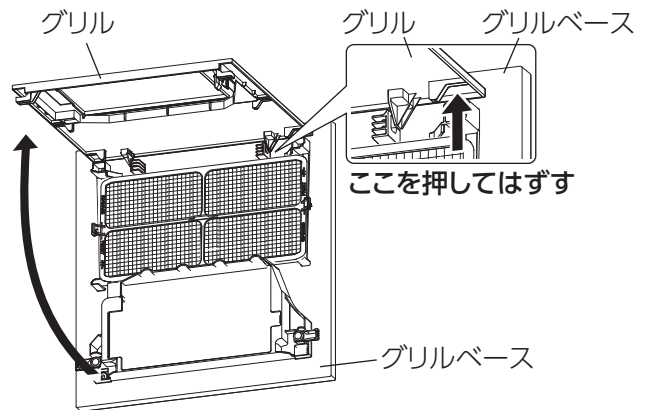
4. 据付方法(つづき)

4. グリルを取付ける。

(1) グリルとグリルベースの間の左右にある固定クリップを回転させる。



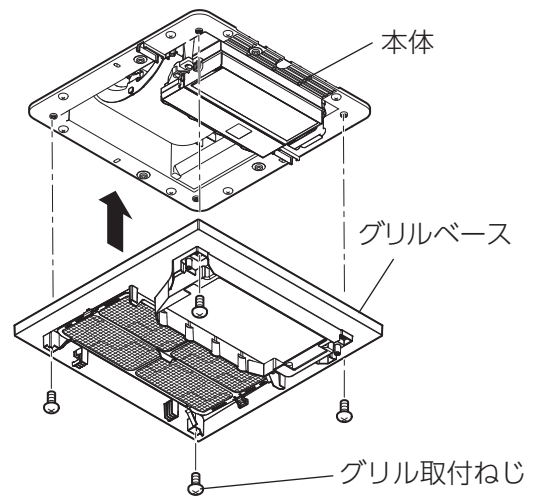
(2) グリルを開け、グリルベースからはずす。



(3) グリルベースを本体に付属のグリル取付ねじ (4×10) 4本で取付ける。

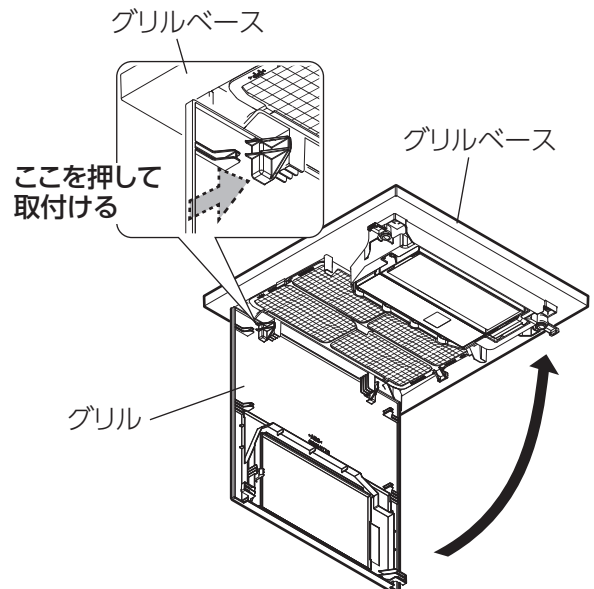
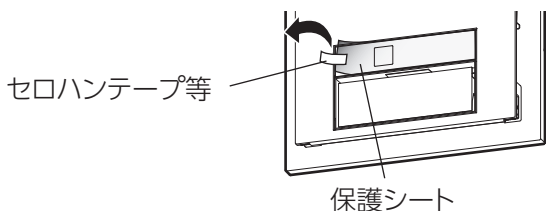
お願い

●グリルベースの取付けは、インパクトドライバーを使用せず、手締めでねじ固定してください。



(4) グリルを取付けた後、グリルを閉じる。
グリルをグリルベースに取付ける。グリルを閉じた後、グリルの固定クリップを回転してグリルを固定する。

本体操作部の表面に保護シートが貼り付けてあります。保護シートをはがしてください。市販のセロハンテープ等を下図のように角部に貼り付けて保護シートをはがしてください。



3 電気工事

警告



壁スイッチを経由した電源接続は行わない。
スイッチの容量不足による火災の原因。



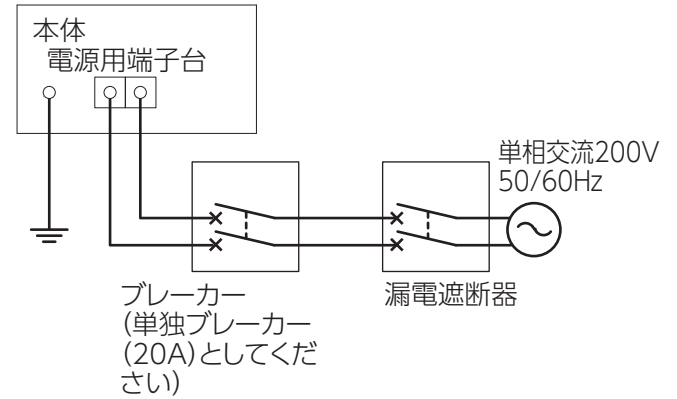
アースを確実に取付け、漏電しゃ断器を設ける。
故障や漏電のときに感電の原因。



単相交流200Vを使用する。
単相交流200V以外を使用すると火災や感電の原因。
電気工事は電気設備の技術基準や内線規程に従って
有資格者が安全・確実に行う
接続不良や誤った電気工事は感電・火災の原因。
電源電線の接続は確実に行う。
不確実な接続は接続部が過熱して発火の原因。

結線図

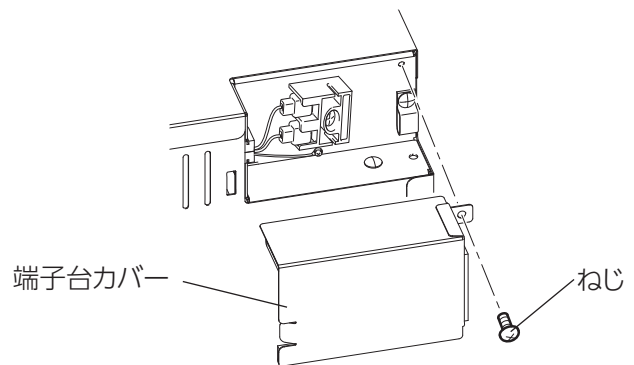
太線部分は有資格者にて施工してください。



※電線の接続はジョイントボックス内で行ってください。

1. 端子台カバーを取りはずす。

ねじ1本をはずし、端子台カバーをはずす。

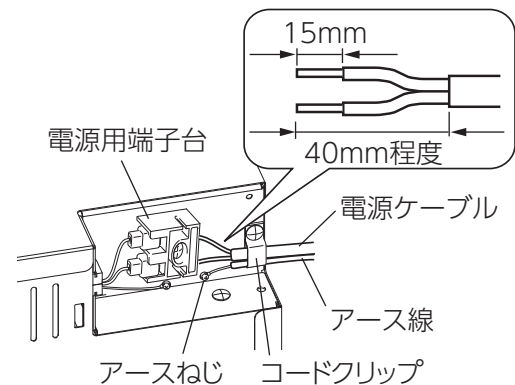


2. 電源ケーブルを「電源用端子台」へ接続する。

- (1) 電源ケーブル外皮を[40mm程度]むく。
- (2) ケーブル先端を[15mm]皮むきする。
- (3) 本体の「電源用端子台」に電源ケーブル(VVFケーブルφ2mm)の芯線が見えなくなるまでしっかりと差し込む。
- (4) コードクリップでケーブルを固定する。

お願い

- 電源ケーブルの電圧側と接地側を図のように差し込んでください。



3. アース工事を行う。

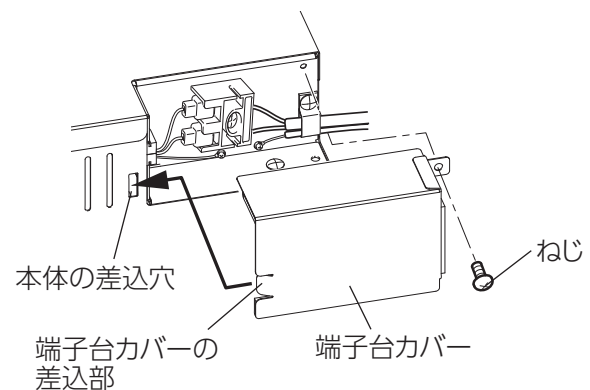
アース線を電源用端子台横のアースねじに固定して、**必ずD種接地工事を行う。**

4. 端子台カバーを取付ける。

端子台カバーの差込部を本体の差込穴に差込み、ねじ1本でしっかり固定する。

お願い

- 端子台カバーでケーブルをはさまないようにケーブルは端子台カバーのケーブル抜け穴を通してください。(あらかじめケーブルの形を整えておくと端子台カバーが固定しやすくなります)
- 端子台カバーが確実に固定されているか確認してください。

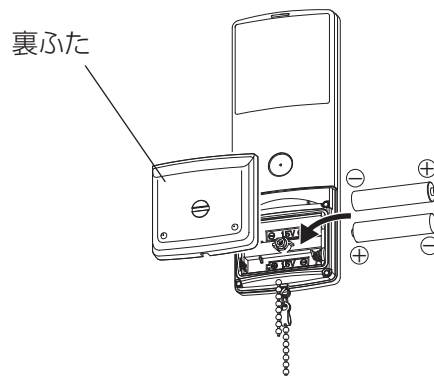


4. 据付方法(つづき)

4 リモコンの据付け

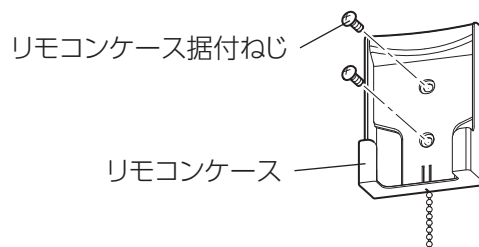
1. リモコンに電池を入れる。

- ① コインなどで裏ふたをはずす。
- ② 電池を正しく入れる。
- ③ 裏ふたをしっかりと取付ける。



2. リモコンケースを付属のリモコンケース据付ねじ (4 × 16) 2本で据付ける。

リモコンケースの据付け前に製品が動作する位置を確認してください。

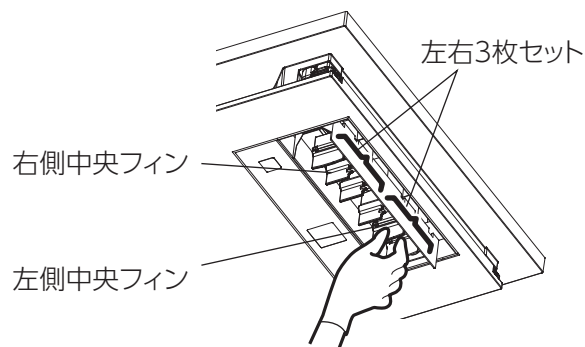


5 風向調整

フィンの向きを設定します。

風向調整は、リモコンで設定できます。

- ① リモコンの **スイング** を長押し (3秒) してルーバーを開く。
- ② 左右それぞれの中央フィンを持って動かす。
フィン は左右3枚セットで動きます。
- ③ **停止** ボタンを押してルーバーを閉じる。



5. 据付後の確認

据付が完了しましたら、裏表紙の表に従ってもう一度点検してください。

不具合がありましたら必ず直してください。(機能が発揮できないばかりか、安全性が確保できません。)

6. 試運転

お客様立ち会いで試運転を行ってください。

お客様が不在の場合は、発注者（オーナーなど）または、管理人様立ち会いで行ってください。







1 電源を入れる（ブレーカーを入れる）

電源を入れると本体が起動します。

2 運転の確認

運転開始時や運転機能の切り換えに最大約40秒かかる場合があります。
風路切り換え動作または本体冷却を行うため異常ではありません。

下表に従って動作確認を行う。動作確認後、**〔停止〕** を3秒以上長押しして製品を全停止してからブレーカーを切る。

運転モード	操作	表示	☑	内容
24時間換気	〔24時間換気 一時停止〕 ボタンを押す。		<input type="checkbox"/>	本体グリルの吸込口から換気していることを確認する。
換気	〔換気〕 ボタンを押す。 繰返し押すと機能が切り換わります。		<input type="checkbox"/>	本体グリルの吸込口から換気していることを確認する。（24時間換気運転と換気弱運転の風量は同じです）
暖房	〔暖房〕 ボタンを押す。 繰返し押すと機能が切り換わります。		<input type="checkbox"/>	ルーバーが開くことを確認する。 本体吹出口から温風が出ていることを確認する。
乾燥	〔乾燥〕 ボタンを押す。 繰返し押すと機能が切り換わります。		<input type="checkbox"/>	ルーバーが開くことを確認する。 本体吹出口から乾燥（強弱）は温風、風乾燥は風が出ていることを確認する。（乾燥強運転と乾燥弱運転の風量は同じです）
涼風	〔涼風〕 ボタンを押す。 繰返し押すと機能が切り換わります。		<input type="checkbox"/>	ルーバーが開くことを確認する。 本体吹出口から風が出ていることを確認する。
暖房 乾燥 涼風	〔スイング〕 ボタンを押す。		<input type="checkbox"/>	ルーバーが60°～120°でスイングすることを確認する。 もう一度押すとその付近でルーバーが停止することを確認する

3 初期設定の変更・確認

取扱説明書をご覧ください。

7. お客様への説明

- お客様が不在の場合は、発注者（オーナーなど）または、管理人様へ説明してください。
- 別冊の取扱説明書に従って、正しい使い方をご説明ください。
とくに「安全のために必ず守ること」の項は、安全に関する重要な注意事項を記載していますので、必ず守るようご説明ください。
- この据付説明書は、据付け後にお客様にお渡しください。
なお、同梱の取扱説明書および保証書も必ずお客様にお渡しください。

■据付後の確認表

内容を再度ご確認ください、問題がなければチェックボックスにチェックマーク☑を記入してください。

	確認項目	☑
製品据付	本体の据付けは緩みなどなく、確実に据付けられていますか？ P. 6	<input type="checkbox"/>
	製品の吸込口、吹出口は塞がれていませんか？ P. 4	<input type="checkbox"/>
電気工事	電源に漏電ブレーカーは設置されていますか？ P. 9	<input type="checkbox"/>
	電源電圧は単相交流 200V ですか？ P. 9	<input type="checkbox"/>
	電源ケーブルは結線図通り結線されていますか？ P. 9	<input type="checkbox"/>
	電源ケーブルと端子台はゆるみなく接続されていますか？ P. 9	<input type="checkbox"/>
	電源ケーブルは、電源用端子台に芯線が見えなくなるまでしっかりと差し込まれていますか？ P. 9	<input type="checkbox"/>
	電源ケーブルはコードクリップで固定しましたか？ P. 9	<input type="checkbox"/>
	アース工事（D 種接地工事）はされていますか？ P. 9	<input type="checkbox"/>
その他	壁スイッチを経由した電源接続を行っていませんか？ P. 9	<input type="checkbox"/>
	フィンの向きは正しいですか？ P. 10	<input type="checkbox"/>
	ダクト配管は、急な曲げ、多数の曲げ、吐き出し口のすぐそばでの曲げ、しぼりなどはありませんか？ P. 4	<input type="checkbox"/>

8. 不具合対処

次のような症状があり、点検の必要があれば必ず分電盤のブレーカーを切ってから点検してください。

症状	原因	処置
運転しない	本体に通電されていますか？	ブレーカー点検をしてください 単独で20Aの容量が必要です
	運転開始時や運転機能の切り換えに約40秒間かかる場合があります	故障ではありません
停止しない	ヒーター停止後約15秒間は冷却運転します	故障ではありません
運転開始時や運転機能切り換えに時間がかかる	風路切り換え動作または本体冷却のために約40秒間かかる場合があります	故障ではありません
振動がする	グリルが確実に取付けられていますか？	確実に取付けてください
	取付ねじがゆるんでいませんか？	確実に締め付けてください
焦げた臭いがする	お買上げ初期または長期間ヒーター運転を行わなかった場合はこげたような臭いがすることがあります	故障ではありません (数日で臭いがなくなります)
温風が出ない ヒーターが途中で切れる (冷たい風が出ている)	浴室内の温度が約40℃を超える場合はヒーターに通電されません	故障ではありません
本体と天井面との間にすき間があいている	本体が据付面より浮いていませんか？ 据付面が歪んでいませんか？ 据付ねじが緩んでいませんか？	本体の固定、据付面の歪みを確認してください 据付ねじを締め付けてください
運転機能を切り換えたときにカチと音がする	リレー接点の切り換わり音です	故障ではありません
乾燥強運転、弱運転が切り換わらない	乾燥強運転、弱運転の風量変化はありません	故障ではありません
運転機能を切り換えたときにきしみ音がする	運転機能切り換え時の動作音です	故障ではありません
グリルがはずれかけている	グリルの取付ねじに不具合がありませんか？	取付ねじがはずれかけていないか確認し、確実に取付けてください

三菱電機株式会社

ご相談窓口

平日 9:00～12:00 13:00～19:00 (土・日・祝・弊社休日以外)

三菱電機 換気送風機技術相談センター……電話 0120-726-471 (無料) 〒508-8666 岐阜県中津川市駒場町1番3号

この説明書は、再生紙を使用しています。