



三菱窓用換気扇
(排気型、台所用)

形名 E-20WH2・E-25WH2

(給排気型、居室用)

形名 E-20WRH2・E-25WRH2

据付説明書

工事店・販売店様用

この製品の性能・機能を十分に発揮させ、また安全を確保するために、正しい据付けが必要です。

据付けの前に、この説明書をよくお読みください。

- この製品は居室(WRH2タイプ)、台所(WH2タイプ)に据付けてください。それ以外の用途には使用しないでください。(故障の原因になります)
- 窓用換気扇には、シャッターがありませんので窓の戸を開閉できるように据付けてください。

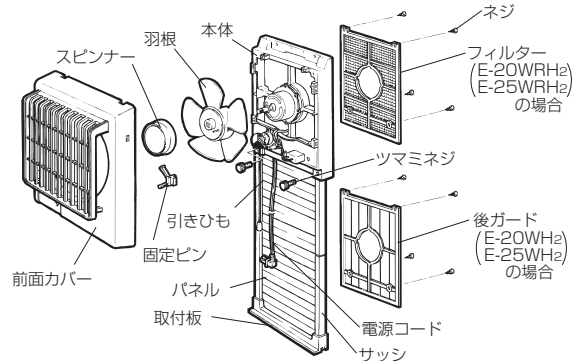
■台所への施工にあたっては、地域により防災上での制限(内装材の制限・可燃物との距離の制限など)がありますので、詳細は行政官庁または、お近くの消防署にお問い合わせください。

1. 安全のために必ず守ること

誤った取扱いをしたときに生じる危険とその程度を、次の表示で区分して説明しています。

警告	誤った取扱いをしたときに死亡や重傷などに結びつく可能性があるもの	注意	誤った取扱いをしたときに軽傷または家屋・家財などの物的損害に結びつくもの
禁止	<ul style="list-style-type: none"> ●ガス漏れに気付いたときは、換気扇(電気器具その他)のスイッチの入・切や電源プラグの抜き差しをしない 爆発や引火の原因。 ●高温(室内温度40℃以上)になる場所や直接炎のあたるおそれのある場所には据付けられない 火災の原因。 ●可燃性・腐食性ガスのある場所には据付けられない 火災の原因。 ●酸・アルカリ・有機溶剤などのかかる場所には据付けられない 火災の原因。 	禁止	<ul style="list-style-type: none"> ●天井には据付けない 落下によるけがの原因。
分解禁止	●改造や必要以上の分解はしない 火災・感電・けがの原因。	指示に従う	<ul style="list-style-type: none"> ●本体の据付けは十分強度のあるところを選んで確実にを行う 落下によるけがの原因。 ●据付けの際は手袋を着用する けがの原因。 ●部品の据付けは確実にを行う 落下によるけがの原因。
浴室取付禁止	●浴室など湿気が多い場所や結露する場所には据付けられない 感電・故障の原因。		
水ぬれ禁止	●製品を水につけたり、水をかけたりしない ショートや感電の原因。		
指示に従う	<ul style="list-style-type: none"> ●交流100Vを使用する 交流100V以外を使用すると火災や感電の原因。 ●台所に据付ける場合は調理時に安全に操作できる位置(引きひもを確実にまっすぐ下に引ける位置)に据付ける 火傷・けがの原因。 		

2. 各部のなまえと外形寸法図



付属部品

付属部品	個数	付属部品	個数	付属部品	個数	付属部品	個数
固定ピン	1	パネル固定金具	2	サッシ取付板	1	タッピンネジ	2
固定ネジ	2	ホネジ	4	サッシ	2	ジョイント付サッシ	4
パネル	大4 小5	取付板	1				

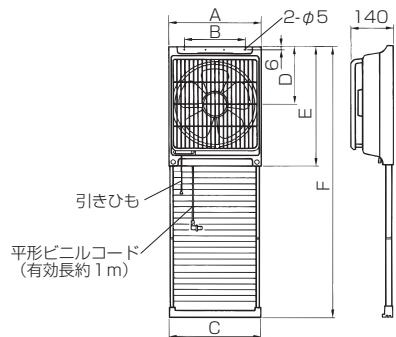
■据付けられる窓の種類

形名	窓の種類	窓の位置	窓の高さ
E-20WH2 E-20WRH2	木枠窓・アルミサッシ窓	窓の右側・左側	38.5cm(最小)から1m20cm(最大)
E-25WH2 E-25WRH2			43.5cm(最小)から1m20cm(最大)

*サッシの厚さが3mm以上の窓への据付けはできません。

*システム部材の長窓用補助枠P-205(20cm用)・P-253(25cm用)を使用すると1m80cmまでの窓に据付けられます。

外形寸法図



変化寸法表

単位(mm)

形名	A	B	C	D	E	F
E-20WH2 E-20WRH2	260	160	258	171	360	最大1,200 ~最小385
E-25WH2 E-25WRH2	310	210	308	196	410	最大1,200 ~最小435

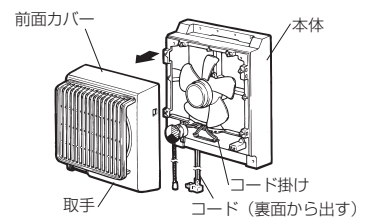
3. 据付方法

1. コードの長さ調節

- (1) 前面カバーの取手を手前に引いて本体から前面カバーをはずす。
- (2) 必要なコード長さを決め、残りのコードは本体のコード掛けに巻き付ける。

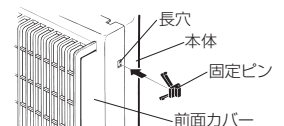
お願い

- 巻き付けたコードは、羽根にあたらないうようにコード掛けの溝にしっかりとめ込んでください。



2. 前面カバーの取付け

本体に前面カバーをしっかりとめ込み、固定ピンを右側または左側の長穴に差し込む。



お願い

- 塩害、温泉害の発生している場所には据付けしないでください。(故障の原因になります)
- 本体は天井・壁からは7cm以上離し、本体下面が床面から1.8m以下となる所に据付けてください。
- コンロの真上やガス湯沸器の横に換気扇を据付ける場合は、右図のように距離を確保してください。また、コンロはパネルから15cm以上離してください。

3. 据付方法 つづき

3. サッシの本数決め

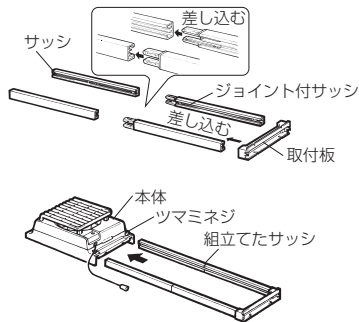
窓の高さを測り、下表を参照し、サッシの本数を決める。

形名	据付ける窓の高さ	ジョイント付サッシ	サッシのみ
E-20WH ₂ E-20WRH ₂	38.5cm~63cm	—	2本
	62cm~92cm	2本	2本
	91cm~1m20cm	4本	2本
E-25WH ₂ E-25WRH ₂	43.5cm~68cm	—	2本
	67cm~97cm	2本	2本
	96cm~1m20cm	4本	2本

4. サッシの組立て

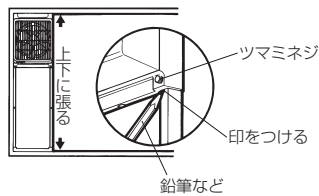
サッシ枠をジョイント付サッシとサッシのみで組立てる。

- 1段の場合は、サッシのみを使う。
- 取付板とジョイント付サッシ、サッシのジョイント部の差し込みはきつくなっているため、奥まで差し込めない場合は木づちなどで軽くたたきながら差し込む。



5. サッシの長さ決め

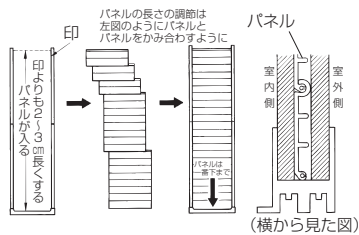
- (1) 本体下側のツマミネジ2本をゆるめる。
- (2) 組立てたサッシを本体に差し込み、窓にあてがう。(上下に張る) ゆるめたツマミネジ2本を締め付け本体を仮止めする。
- (3) 本体とサッシのつなぎ目に鉛筆などで印をつける。



6. パネルのはめ込み

本体に仮止めたサッシをはずし、サッシの印に合わせて右図のようにパネルを差し込む。

- テープでパネルを仮止めて、サッシに差し込むと便利です。



7. パネルの固定

パネルを図のようにパネル固定金具と固定ネジでサッシに固定する。

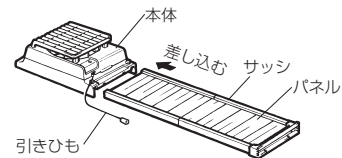


8. サッシの固定

サッシを本体に差し込む。

お願い

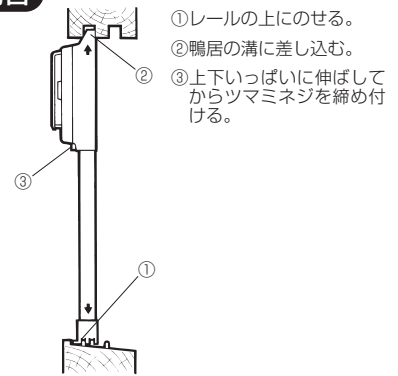
- 電源コードと引きひもがパネルの前面になるよう差し込んでください。



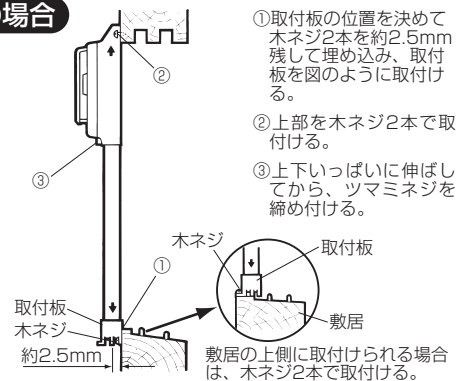
9. 本体の据付け

据付方法は窓の構造・形状・据付位置により異なりますのでそれぞれに合わせて据付けます。

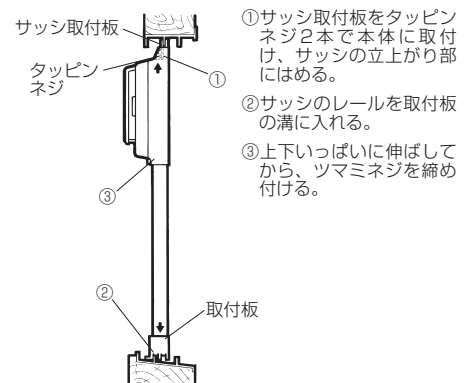
木枠窓左据付けの場合



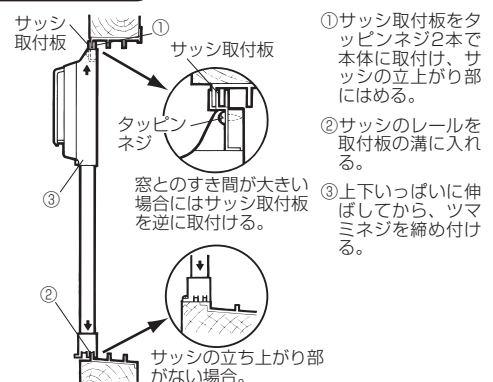
木枠窓右据付けの場合



アルミサッシ窓左据付けの場合



アルミサッシ窓右据付けの場合



お願い

- 窓枠とのすき間には、市販のすき間防止用テープをご使用ください。

10. 電源プラグを専用コンセントに差し込む。

4. 試運転

- 換気扇が運転・停止 (WRH₂タイプは給・排切替え) するかを確認してください。
- 異常な音・振動などが無いかを確認してください。

三菱電機株式会社

中津川製作所 〒508-8666 岐阜県中津川市駒場町1番3号
 ■平日9:00~12:00 13:00~19:00 (土・日・祝を除く)
 換気送風機技術相談センター 電話0120-726471

この説明書は再生紙を使用しています。