

換気扇用システム部材  
ウェザーカバー(樹脂製)

形名

P-25CVP<sub>3</sub>

形名 539 S14  
コード

## 据付説明書

このウェザーカバーは標準換気扇を据付けた木枠の外側に据付け、風雨の浸入を防ぐものです。

■据付けを始める前に、この説明書をよくお読みになり正しく安全に据付けてください。

■据付けは販売店・工事店様が実施してください。(お客様自身で据付けしないでください)

据付け終了後は、必ずこの説明書をお客様にお渡しください。

## 販売店・工事店様用

## 安全のために必ず守ること

- 誤った取扱いをしたときに生じる危険とその程度を次の表示で説明しています。



**注意**

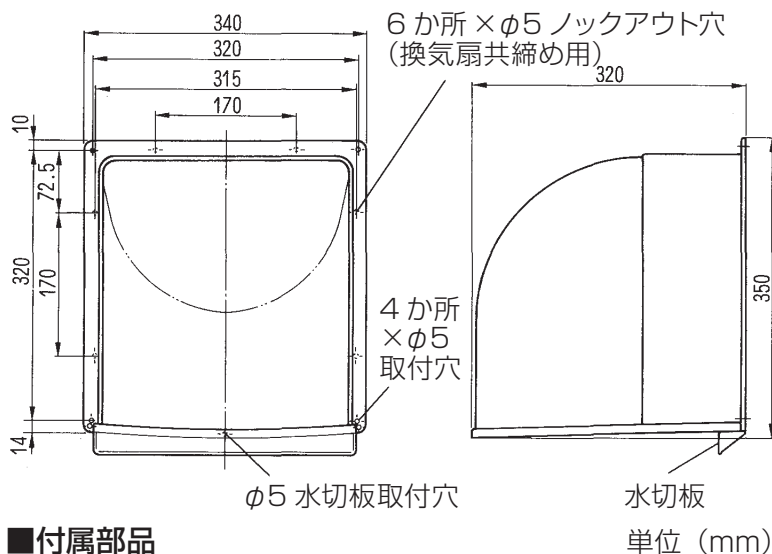
誤った取扱いをしたときに、軽傷または家屋・家財などの物的損害に結びつくもの



指示に従い必ず行う

- 据付けは十分強度のあるところを選んで確実に行う  
(落下によるけがの原因)
- 据付けの際は、手袋を着用する  
(着用しないとけがの原因)

## 外形寸法図



■付属部品  
木ネジ……5本

## 据付方法

**1**

突起部 水切板取付穴 水切板 ウェザーカバー

ウェザーカバーの下側にある水切板の取付穴に水切板の突起部を押し込み取付ける。

**2**

ウェザーカバー  
木ネジ (付属部品)  
水切板

ウェザーカバー及び水切板の取付穴に付属の木ネジ5本を締付けて固定する。コンクリート壁の場合は、市販のコンクリートビス (ステンレス製) で固定する。

**3**

ウェザーカバー  
コーキング材

ウェザーカバーと壁面とのすき間 (全周) に市販のコーキング材で防水処理を施す。

# 三菱電機株式会社

中津川製作所 〒508-8666 岐阜県中津川市駒場町1番3号