

## 標準換気扇システム部材 防火ダンパー付ウェザーカバー

形名

P-20CVSD<sub>5</sub>・P-25CVSD<sub>5</sub>・P-30CVSD<sub>5</sub>(ステンレス製)P-20CVAD<sub>5</sub>・P-25CVAD<sub>5</sub>・P-30CVAD<sub>5</sub>(アルミ製)

溶断温度72℃

P-20CVSDK<sub>5</sub>・P-25CVSDK<sub>5</sub>・P-30CVSDK<sub>5</sub>(ステンレス製)P-20CVADK<sub>5</sub>・P-25CVADK<sub>5</sub>・P-30CVADK<sub>5</sub>(アルミ製)

溶断温度120℃

## 据付説明書

販売店・工事店様用

据付け終了後は必ずこの説明書をお客様にお渡しください。

### 安全のために必ず守ること

誤った取扱いをしたときに生じる危険とその程度を次の表示で区分して説明しています。

### 警告

誤った取扱いをしたときに死亡や重傷などに結びつく可能性があるもの

**禁止**

- 防火ダンパーを密閉または、半密閉の燃焼設備（給湯機・風呂釜など）の排気ダクトには使用しない  
（誤動作によりダンパーが閉じて排気ガスが室内に逆流し、一酸化炭素中毒を起こす原因）

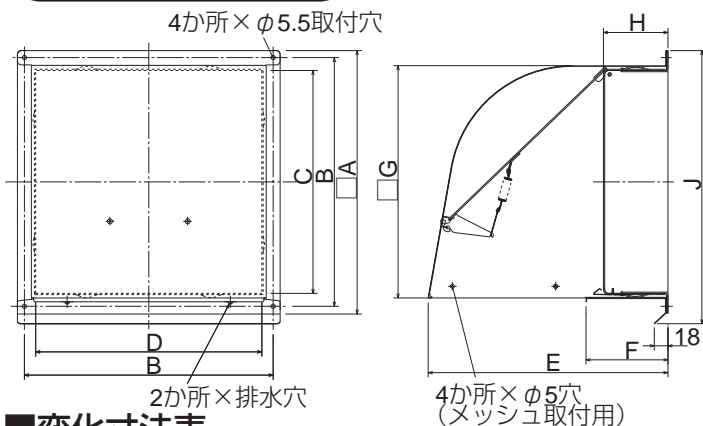
### 注意

誤った取扱いをしたときに軽傷または家屋・家財などの物的損害に結びつくもの

指示に従い必ず行う

- 据付けは十分強度のあるところを選んで確実に行う  
（落下によるけがの原因）
- 据付けの際は、手袋を着用する  
（着用しないとけがの原因）

### 外形寸法図



### ■変化寸法表

タイプ	A	B	C	D	E	F	G	H	J	質量(kg)
P-20タイプ	288	270	237	241	253	85	250	65	302	3.1(2.6)
P-25タイプ	338	320	287	291	309	103	300	83	352	4.1(3.5)
P-30タイプ	388	370	337	341	366	115	350	95	402	5.5(4.6)

単位(mm)

※( )内の数値は、アルミ製を示す。

### 付属部品

- ナイロンワッシャー……………4個

### 換気扇の静圧について

当社製標準換気扇以外と組み合わせる場合は下記の最大(全閉)静圧以下の機種を選定してください。

20cmタイプ……………0～76Pa

25cmタイプ……………0～41Pa

30cmタイプ……………0～42Pa

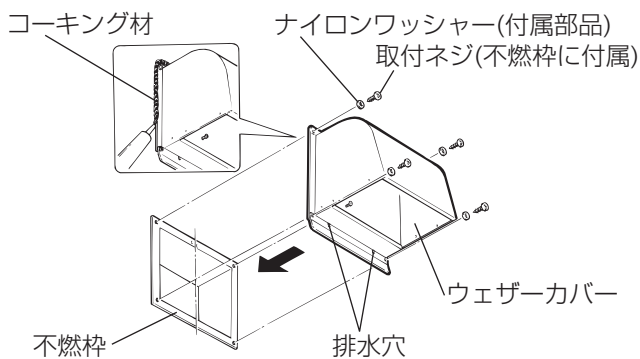
(静圧が高いと防火ダンパーが作動しないことがあります)

■据付壁面が垂直で、据付状態が地面に対して垂直になっているか測定器などで確認してください。

傾きの許容範囲は3°としてください。

(傾きが3°以上になりますと、ダンパーが閉じないことがあります)

### 当社製不燃枠へ据付ける場合

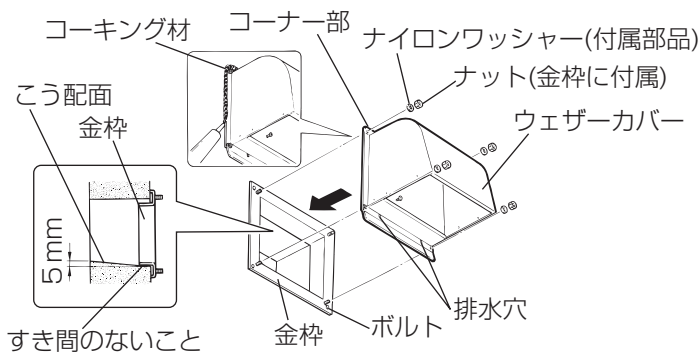


1. ダンパーや部品を固定しているテープを取りはずす。
2. 不燃枠に付属の取付ネジ4本とウェザーカバーに付属のナイロンワッシャーでウェザーカバーを不燃枠に取付ける。
  - このとき排水穴がふさがれていないか確認します。
3. ウェザーカバーと壁面とのすき間(全周)に市販のコーキング材で防水処理を施す。

#### お願い

- コーキング材で排水穴をふさがらないでください。

### 当社製金枠へ据付ける場合



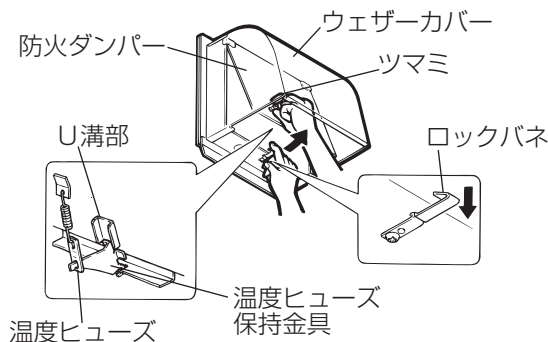
1. ダンパーや部品を固定しているテープを取りはずす。
2. 金枠を図のように金枠下側とこう配面の間にすき間がないように固定する。
3. 金枠のボルト4本に、ウェザーカバーのネジ穴を通して、金枠に付属のナットとウェザーカバーに付属のナイロンワッシャーで確実に締め付け固定する。
4. ウェザーカバーと壁面とのすき間(全周、ウェザーカバーのコーナー部4か所)および金枠のボルトとナットに市販のコーキング材で防水処理を施す。

#### お願い

- コーキング材で排水穴をふさがらないでください。

### 温度ヒューズの取付け

- 輸送中の変形防止のため温度ヒューズは取りはずしてありますので、必ず取付けてください。



1. ロックバネを下へ押しながら、ダンパーのツマミを引きダンパーを開ける。
2. 温度ヒューズ保持金具をダンパーのU溝部へ確実に合わせ、温度ヒューズを温度ヒューズ保持金具に引っ掛ける。

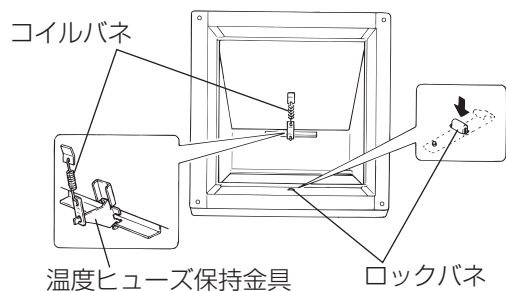
#### お願い

- 防火ダンパーに取付けられているロックバネを変形させないようにしてください。(防火ダンパーが閉鎖不能になります)

### 温度ヒューズの交換

……………温度ヒューズの交換は、お買上げの販売店・工事店に依頼してください。

- 温度ヒューズの交換は、室内側・室外側のどちらでもできます。



#### ■室内側から行う場合

1. 換気扇を取りはずす。
2. コイルバネに残った古い温度ヒューズをはずし、新しい温度ヒューズをコイルバネに取付ける。
3. ロックバネを押しながらダンパーを軽く押す。
4. 温度ヒューズを温度ヒューズ保持金具に引っ掛ける。

#### ■室外側から行う場合

温度ヒューズの取付けと同様にダンパーを開け、新しい温度ヒューズを取付けます。

点検▶点検は1年に1回を目安に次の確認をする。

- フードにサビ等の腐食がないか?
- 据付状態はフードが傾いたり、壁とのすき間が生じてないか?
- 周囲のコーキング材がはがれていないか?

## 三菱電機株式会社

中津川製作所 〒508-8666 岐阜県中津川市駒場町1番3号