

標準換気扇システム部材

防火ダンパー付ウェザーカバー（鋼板製）

形名

P-20CVD₅・P-25CVD₅・P-30CVD₅（温度ヒューズ 溶断温度 72℃）P-20CVDK₄・P-25CVDK₄・P-30CVDK₄（温度ヒューズ 溶断温度 120℃）

取扱説明書（据付説明書付）

この防火ダンパー付ウェザーカバーは、当社標準換気扇を据付けた屋外側の垂直な壁面に据付け、風雨の浸入を防ぐとともに火災の広がるのを防止するために使用するものです。

- 防火ダンパーの使用については、地区により異なった規制を受ける場合がありますので、あらかじめ所轄の官公庁(特に消防署)にご相談ください。
- この製品の性能、機能を十分発揮させ、また安全を確保するために、正しい据付けが必要です。
- 据付けを始める前に、必ずこの説明書をお読みのうえ正しく据付けてください。
- 据付けは販売店・工事店様が実施してください。（お客様自身で据付けしないでください）

据付け終了後は、必ずこの説明書をお客様にお渡しください。

ご使用前に説明書をよくお読みになり、正しく安全にお使いください。
なお、お読みになった後は、お使いになるかたがいつでも見られるところに保管してください。

この製品は日本国内用ですので日本国外では使用できず、またアフターサービスもできません。

This appliance is designed for use in Japan only and cannot be used in any other country.
No servicing is available outside of Japan.

据付け前のお願い

- この製品は、塩害や汚染ガス耐力（酸、薬品、温泉害等）を持たせたものではありません。下記のような場所での使用は腐食が急激に進み、寿命が著しく低下するおそれがありますので特にこまめな点検・清掃および早めのお手入れが必要です。
 - ・塩害地区、重塩害地区、温泉地域など
 - ・工場、学校等の実験室などで化学薬品を使用する場所
 - ・化学工場、パルプ工場等の構内およびその周辺地域
 - ・その他、腐食性物質、腐食性ガスの発生する場所
- 点検・清掃が容易にできるところへ取付けてください。

安全のために必ず守ること

誤った取扱いをしたときに生じる危険とその程度を次の表示で区分して説明しています。



警告

誤った取扱いをしたときに死亡や重傷などに結びつく可能性があるもの



禁止

- 防火ダンパーを密閉または、半密閉の燃焼設備（給湯機・風呂釜など）の排気ダクトには使用しない（誤動作によりダンパーが閉じて排気ガスが室内に逆流し、一酸化炭素中毒を起こす原因）



注意

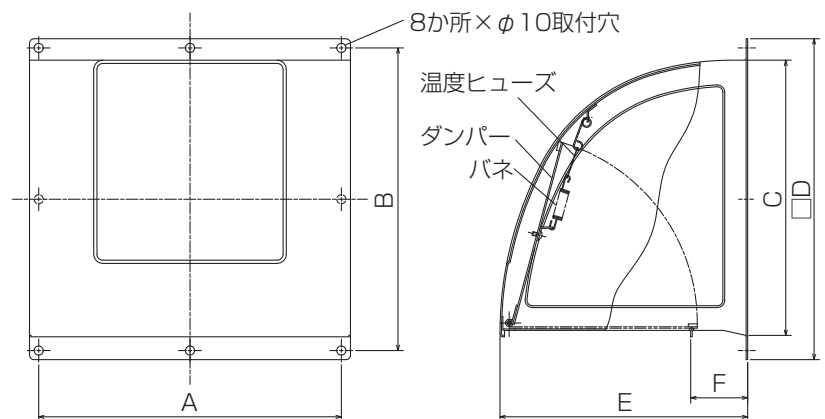
誤った取扱いをしたときに軽傷または家屋・家財などの物的損害に結びつくもの



指示に従い必ず行う

- 据付けは十分強度のあるところを選んで確実に（落下によるけがの原因）
- 据付けの際は、手袋を着用する（着用しないとけがの原因）

外形寸法図



単位 (mm)

| 形名 | A | B | C | D | E | F |
|-----------------------|-----|-----|-----|-----|-----|----|
| P-20CVD ₅ | 280 | 280 | 250 | 300 | 212 | 44 |
| P-20CVDK ₄ | 280 | 280 | 250 | 300 | 212 | 44 |
| P-25CVD ₅ | 330 | 330 | 300 | 350 | 272 | 56 |
| P-25CVDK ₄ | 330 | 330 | 300 | 350 | 272 | 56 |
| P-30CVD ₅ | 380 | 380 | 350 | 400 | 315 | 49 |
| P-30CVDK ₄ | 380 | 380 | 350 | 400 | 315 | 49 |

※厨房（台所）の換気口には、溶断温度120℃の温度ヒューズを使用してください。

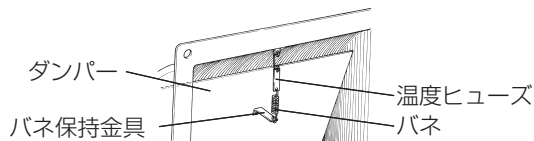
据付方法

お願い

- 据付壁面が垂直で、据付状態が地面に対して垂直になっているか測定器などで確認してください。
- 点検・清掃や温度ヒューズの交換が容易にできるところへ据付けてください。

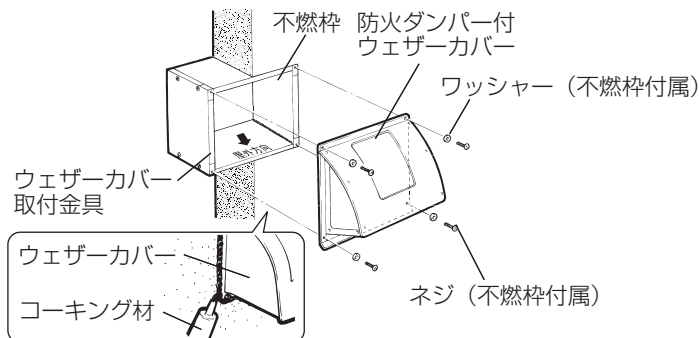
温度ヒューズの取付け

- 輸送中の変形防止のため温度ヒューズは取りはずしてありますので、必ず取付けてください。



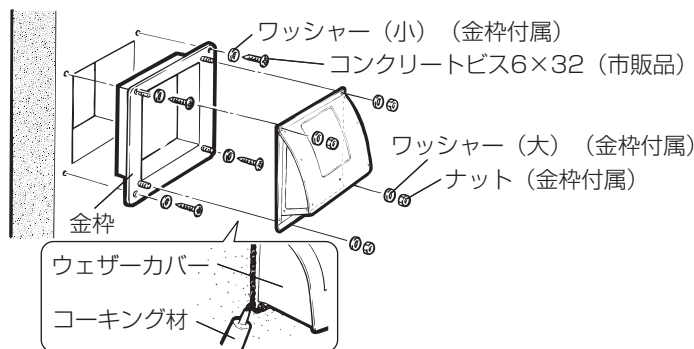
梱包材を取り除きダンパーを起こしてバネをバネ保持金具に引っ掛けます。

当社製不燃枠に据付ける場合



1. 不燃枠に付属のネジ4本とワッシャー（鋼板製）でウェザーカバーを不燃枠に固定する。
2. ウェザーカバー全周と壁面とのすき間に市販のコーキング材で防水処理を施す

当社製金枠に据付ける場合

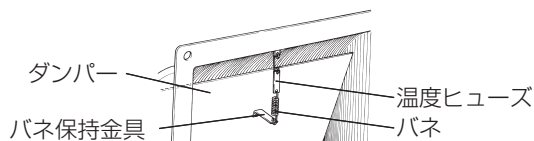


1. 金枠に付属のナット4個とワッシャー（大）でウェザーカバーを金枠に固定する。
2. 金枠を枠下側とこう配面の間にすき間がないように固定する。
3. ウェザーカバー全周と壁面とのすき間に市販のコーキング材で防水処理を施す

- 上記以外に据付ける場合は、取付部の材質に適したネジなどを使用して（アンカーボルト等）、確実に固定してください。

温度ヒューズの交換

…温度ヒューズの交換は販売店・工事店に依頼してください。



1. 換気扇をはずす。
2. バネに残った古い温度ヒューズをはずし、新しい温度ヒューズを取付ける。

お手入れ

…安全にご使用いただくために、必ず定期的な点検・清掃を行ってください。

台所用中性洗剤を溶かしたぬるま湯（40℃以下）に浸した布で汚れをふき取った後、洗剤が残らないように乾いた布でからぶきしてください。

点検項目

- 製品の据付け状態は正常であるか？
- ネジ類に緩みなどないか？
- 温度ヒューズに著しい腐食の発生がないか？
- シール材、コーキング材に亀裂など、劣化していないか？
- 製品各部にサビや塗装の浮きなどがないか？

お願い

- 台所用中性洗剤を使用量の目安まで薄めて使用してください。（洗剤は原液のまま使用しないでください）
- 台所用中性洗剤で清掃した後は、中性洗剤が残らないようふきとってください。
- お手入れに下記の溶剤や洗剤、清掃用具を使用しないでください。製品表面に傷つきや変色、割れが発生する原因になります。シンナー、アルコール、ベンジンなどの溶剤、ガソリン、灯油、カビ取り洗剤、柑橘系などの植物系洗剤、スプレー、酸性洗剤、アルカリ性洗剤、化学ぞうきんの薬剤、クレンザーなどの研磨剤入りの洗剤、殺菌剤、消毒剤など（異常音の発生、変質、変色、塗装はがれや故障の原因になります）

三菱電機株式会社

中津川製作所 〒508-8666 岐阜県中津川市駒場町1番3号

この説明書は、再生紙を使用しています。