



標準換気扇システム部材

ウェザーカバー用防鳥網（ステンレス製） 取扱説明書（据付説明書付）

- 据付けを始める前に、この説明書をよくお読みになり、正しく安全に据付けてください。
- 据付けは販売店・工事店様が実施してください。（お客様自身で据付けしないでください）

据付け終了後は必ずこの説明書をお客様にお渡しください。

お読みになった後は、お使いになる方がいつでも見られるところに必ず保管してください。

この防鳥網はウェザーカバーに据付けて鳥などの侵入を防ぐものです。

安全のために必ず守ること

- 誤った取扱いをしたときに生じる危険とその程度を次の表示で説明しています。



注意

誤った取扱いをしたときに、軽傷または家屋・家財などの物的損害に結びつくもの



指示に従い必ず行う

- 据付けの際は、手袋を着用する（端面などでけがの原因）
- 据付けは確実に行う（落下によるけがの原因）

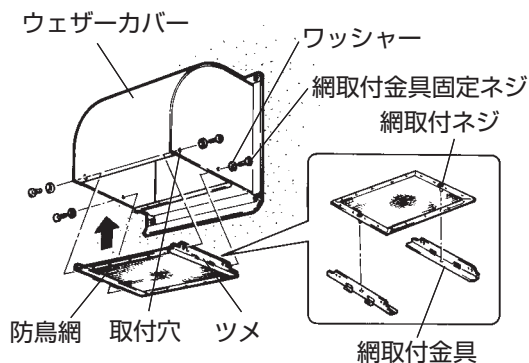
形名	ウェザーカバー形名
P-20CSP3	P-20CV6・P-20CVSP5・P-20CVAD5 P-20CVSD5・P-20CVADK5・P-20CVSDK5
P-25CSP3	P-25CV6・P-25CVSP5・P-25CVAD5 P-25CVSD5・P-25CVADK5・P-25CVSDK5
P-30CSP3	P-30CV6・P-30CVSP5・P-30CVAD5 P-30CVSD5・P-30CVADK5・P-30CVSDK5

付属部品

網取付金具……………2本
網取付金具固定ネジ……4本
ワッシャー……………4個

据付方法

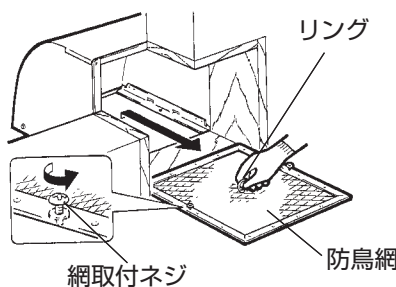
1



防鳥網の組立てと据付け

1. あらかじめ防鳥網に付いている網取付ネジで、網取付金具（付属部品）を防鳥網に固定する。
2. ウェザーカバーの下側から防鳥網のツメが当たるまで防鳥網を差し込む。
3. ウェザーカバーの側面の取付穴（4か所）に付属のワッシャー・網取付金具固定ネジで防鳥網を取付ける。

2



取りはずしかた

防鳥網は、室内・室外のどちらからでも取りはずせます。

- 室内側から取りはずす場合は、図のように網取付ネジ（2か所）をゆるめ、リングを持って取りはずします。
- 室外側から取りはずす場合は、防鳥網に手をそえて4か所のネジをはずし網取付金具ごと取りはずします。

三菱電機株式会社

中津川製作所 〒508-8666 岐阜県中津川市駒場町1番3号