

標準換気扇システム部材

防火ダンパー付ウェザーカバー用防鳥網（ステンレス製） 取扱説明書（据付説明書付）

この防鳥網はウェザーカバーに据付けて鳥などの侵入を防ぐものです。

■据付けを始める前に、この説明書をよくお読みになり、正しく安全に据付けてください。

■据付けは販売店・工事店様が実施してください。（お客様自身で据付けしないでください）

据付け終了後は必ずこの説明書をお客様にお渡しください。

お読みになった後は、お使いになる方がいつでも見られるところに必ず保管してください。


形名	ウェザーカバー形名
P-20CSD ₃	P-20CVD ₅ ・P-20CVDK ₄
P-25CSD ₃	P-25CVD ₅ ・P-25CVDK ₄
P-30CSD ₃	P-30CVD ₅ ・P-30CVDK ₄

付属部品


取付ネジ……………2本
取付板……………2個
ワッシャー……………2個

安全のために必ず守ること

●誤った取扱いをしたときに生じる危険とその程度を次の表示で説明しています。



指示に従い
必ず行う



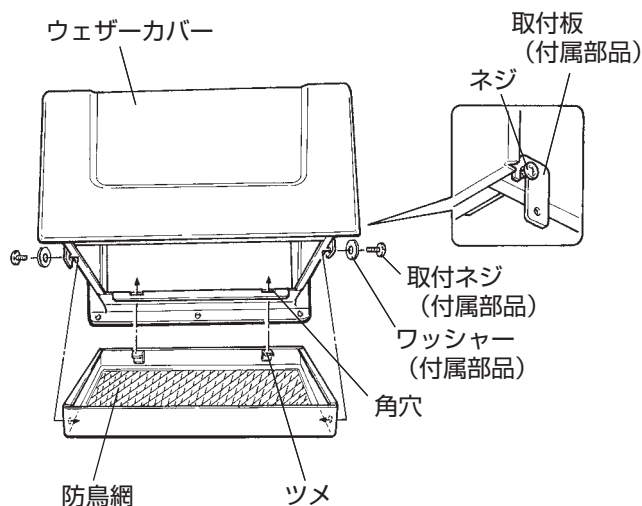
注意

誤った取扱いをしたときに、軽傷または家屋・家財などの物的損害に結びつくもの

- 据付けの際は、手袋を着用する（端面などでけがの原因）
- 据付けは確実に行う（落下によるけがの原因）

据付方法

●この防鳥網は屋外から据付けます。容易に点検・お手入れができるところへ据付けてください。



1. ウェザーカバーの両側面にあるネジをゆるめ付属の取付板を引掛けて、ネジを締め付け固定する。
2. ウェザーカバーの角穴部分に、防鳥網のツメ部分をはめ込み、取付板と防鳥網を付属の取付ネジ2本・ワッシャー2個で固定する。
3. 取りはずしは取付けと逆の手順で屋外から防鳥網を取りはずす。

三菱電機株式会社

中津川製作所 〒508-8666 岐阜県中津川市駒場町1番3号