

デルタキャッチ形レンジフードファン

ブラックタイプ

形名 V-50RH4、V-507RH4、V-509RH4

シルバーメタリックタイプ

形名 V-507RH4-S

据付説明書

販売店・工事店様用

据付けを始める前に、必ずこの据付説明書をお読みください。
据付けは販売店様、または専門の工事店様が実施してください。

- 本製品は、住宅の台所用です。業務用途では使用できません。
- 本製品の据付けにあたっては、地域により防火上での制限（内装材の制限、補強板・枠の材質の制限、可燃物との距離の制限、ジャバラの使用など）がありますので、詳細は行政官庁または、消防署にお問い合わせください。
- システム部材は三菱換気送風機総合カタログにより別途ご用意ください。

■別冊の「取扱説明書」はお客様用です。必ずお渡しください。

安全のために必ず守ること

| 警告 | | 語った取扱いをしたときに死亡や重傷などに結びつく可能性があるもの | |
|----|--|----------------------------------|---|
| | 内置き風扇を設置した住宅には据付けできない 排気ガスが室内に逆流し、一酸化炭素中毒の原因。 | | アースを確実に取付ける 故障や漏電した場合感電の原因。 |
| | 直接水がかかる場所や湿気の多い場所には据付けできない 感電および故障の原因。 | | 交流100Vを使用する 直流や交流200Vを使用すると火災・感電の原因。 製品金属部（金属製ダクト）がメタルスズリ、ワイヤスズリ、ステンレスなどの金属と電的に接続しないように据付ける 接続されていると漏電した場合火災の原因。 |
| | 改造や必要以上の分解はしない 火災・感電・けがの原因。 | | 自然排気型ストープがある部屋に据付けるときは、部屋の空気取入れ口を設ける 排気ガスが室内に逆流し、一酸化炭素中毒の原因。 包装用ポリ袋などは幼児の手の届かない所に廃棄または保管する 幼児が頭からかぶると、窒息の原因。 |
| | ランプを点検する際は必ず電源プラグをコンセントから抜くか、分電盤のブレーカを切る 絶縁劣化による感電や漏電の原因。 | | 据付け後長期間使用しないときは、必ず電源プラグをコンセントから抜くか、分電盤のブレーカを切る 絶縁劣化による感電や漏電の原因。 |

| 注意 | | 語った取扱いをしたときに軽傷または家屋・家財などの物的損害に結びつくもの | |
|----|---|--------------------------------------|--|
| | 浴室など湿気の多い場所では絶対に使わない 感電・故障の原因。 | | 電気工事・アース工事は電気工事が行うこと 電気工事士以外の方が工事すると、火災・感電・けがの原因。 |
| | 指定以外のランプを使用しない ランプ周辺が高熱になり、やけどの原因。 | | 部品の取付けは確実に行う 落下によりけがの原因。 |
| | 運転中は危険ですから、羽根の中に指や物を入れない けがの原因。 | | 電気工事は電気設備の技術基準や内線規程に従って 有資格者が安全・確実に行う 接続不良や誤った電気工事は感電や火災の原因。 |
| | 本体の据付けは十分強度のあるところを選んで確実に行う 落下によりけがの原因。 据付けの際は手袋を着用する 着用しないといけがの原因。 | | 据付け後長期間使用しないときは、必ず電源プラグをコンセントから抜くか、分電盤のブレーカを切る 絶縁劣化による感電や漏電の原因。 |

据付け前のお願い

下図の寸法を守る
本体の下端からガスレンジまたはIHクッキングヒーターまでは55.5cm以上必要です
(火災予防条例では、フィルター下面から加熱面まで80cm以上必要です。)

●レンジフードファンはガス器具よりも幅の広いものを選択してください。
●ガス器具からフィルター下面までの距離は80cmにできるだけ近い距離で設置してください。
(製品の捕集性能が得られないことがあります。)

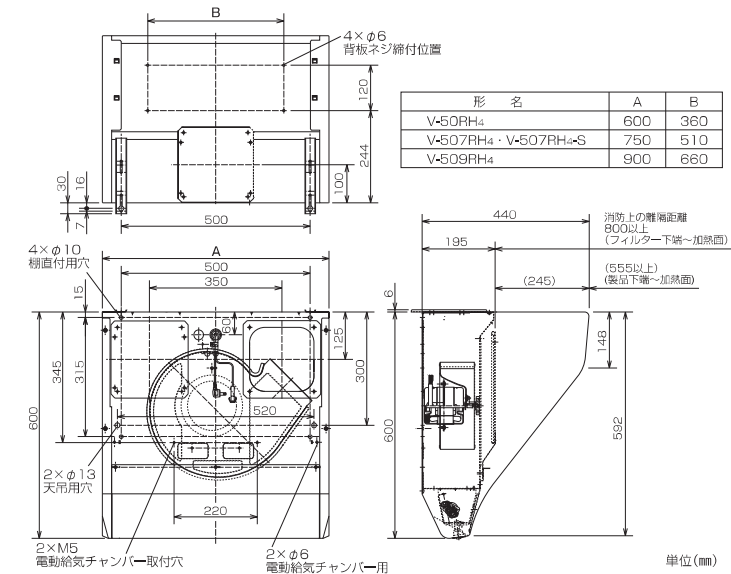
直接コンクリートなど、傷のつきやすいものの上には置かない

●先端に屋外フード（システム部材）などを据付けることをおすすめします。また、屋外フードはメンテナンスができる位置に据付けてください。
●システム部材の選定には次の点に注意してください。
●圧損の少ないものを使用する。（製品性能が得られないことがあります）
●水切板付のものを使用する。（壁汚れを防止します）

●極端な曲げ ●多数の曲げ ●吐出口のすぐそばでの曲げ ●しぼり

●室内には専用の給気口を設けてください。
(扉の開閉が困難になったり、製品性能が得られないことがあります)
●風の影響を受けやすいため、空調機や給気口からの風が直接あたらないようにしてください。
(油煙等の漏れの原因となります)

外形寸法図

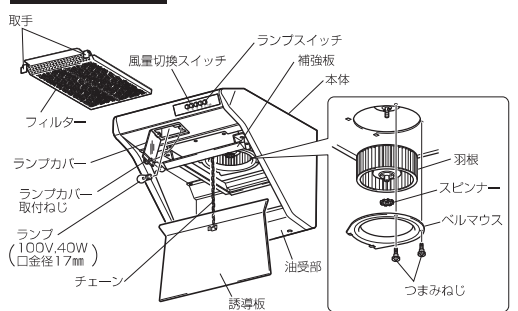


付属部品

●下記の付属部品があります。

| | |
|-----------------|---------------|
| 丸棒 (φ5.1×25) 2本 | ステンレス角金具 (4本) |
| 木ネジ (4.1×20) 8本 | ランパカバー 4個 |
| ランパカバー取付ねじ 14本 | ゴムスプーワ 6個 |
| チェーン (1.5m) 2本 | 取付金具 2個 |
| ダクト接続口 (1個) | |

各部のなまえ

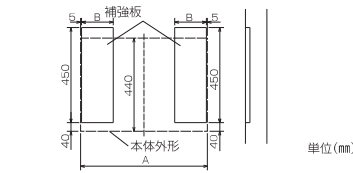


据付方法

本体の据付けには、壁据付け、吊り戸棚下面据付けおよび吊りボルトによる据付けがあります。
この製品は排気方向を上部（左、右）および後部の3か所から自由に選択できます。

警告
壁据付けをした上で、吊りボルトを使用するか、壁据付けした上で天井または吊り戸棚に補強材を固定して本体を据付ける。（落下のおそれがあります）

●壁据付け



1 据付け前の準備

板振りの場合

- 板厚20mm以上の場合は直接壁に据付ける。20mm以下の場合は20mm以上になるよう補強板を据付ける。

コンクリート、タイル、土壁の場合

- 新築の場合はあらかじめ補強板を壁に埋め込む。
- 既築の場合はコンクリートビスなどを利用するか補強材を固定して据付ける。

メモ

- 取付金具を使用して壁据付けを行う場合、取付金具の厚み(約6mm)の分だけ壁との間に隙間が生じます。

お願い

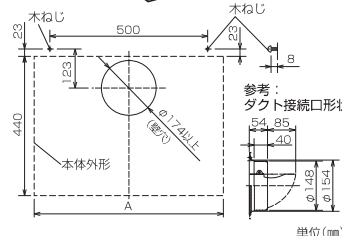
- 新築・既築により準備が異なりますがいずれの場合も十分強度をもたせてください。
- IHクッキングヒーターを使用した場合、ダクト配管内で結露発生のおそれがあるため、屋外に向けて1/100以上の下り勾配をつけ、結露水が屋外に排出されるようにダクト配管してください。（お願い事項のダクト工事の項を参照してください。）また結露水漏れがないようにダクトの継ぎ目はシーリングを確実に行ってください。

2 排気方向の選択

- この製品は排気方向が上部（左、右）および後部の3か所に排気方向が選択できるようになっているので、建物の構造などに合わせて排気方向を選択する。

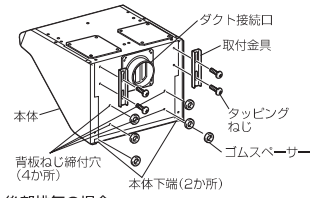
3 穴あけ・木ねじ締め付け

- 外形寸法図を参照し、壁・吊り戸棚等にダクト接続口を通す穴をあける。（左図は後排気時の壁穴寸法を示す）
- 壁据付用木ねじ（5.1×25）を左図のように8mm程度、締め付けを残して締め付ける。

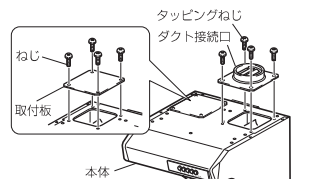
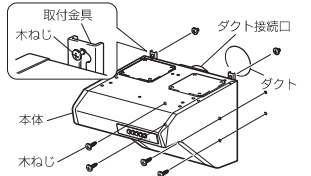
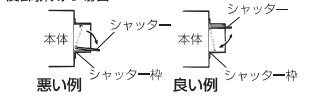


| 形名 | A |
|---------------------|-----|
| V-50RH4 | 600 |
| V-507RH4・V-507RH4-S | 750 |
| V-509RH4 | 900 |

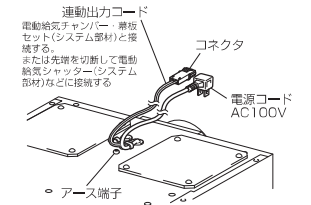
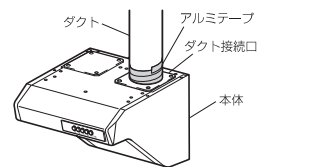
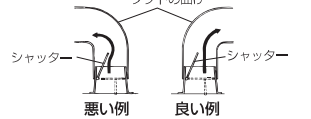
据付方法 つづき



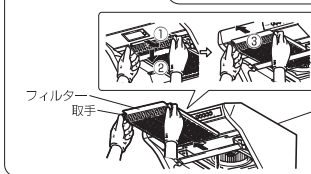
後部排気の場合



上部排気の場合

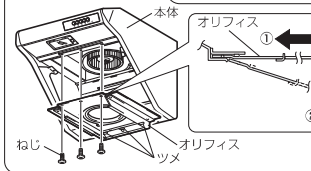


フィルターの取りはずし方法



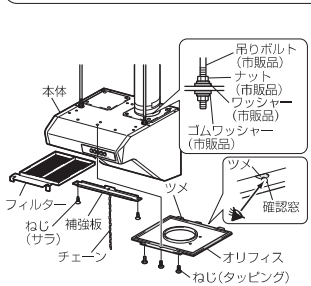
フィルターの左右の取手をつまみ (①)、押し下げて (②)、手前へ引き抜く (③)。

オリフィスの取りはずし方法



1 オリフィスのねじ3本を取りはずす。
2 オリフィスを矢印の方向にずらし (①)、ツメを溝から抜く。
3 ツメの側からオリフィスを手前に引いて (②) はずす。

●吊りボルト (市販品) を使用する場合



4 取付金具・ゴムスペーサーの据付け

- 付属の取付金具を付属のタッピングねじ (各2本) で据付ける。
- 付属のゴムスペーサーのシールをはがし、本体背面に貼り付ける。
 - 背板ねじ締付穴4か所
 - 本体下端 (壁に対し、本体が傾かない位置) 2か所

(後部排気の場合)

6 ダクト接続口の据付け を参照してダクト接続口を据付ける。

お願い

シャッターの開き方向は図のようにしてください。逆方向に据付けますと、シャッターが開いたままになりますので、ご注意ください。

5 本体の据付け

- 木ねじに取付金具を引付け、支えながら木ねじを締め付ける。
(後部排気の場合)
ダクト接続口をダクトに差し込み、木ねじに取付金具を引付け支えながら木ねじを締め付ける。
- 本体内部から壁面に向けて、付属の木ねじ (φ4.1×20) で、図のように本体4か所を固定する。
- 水平に据付していることを確認する。

6 ダクト接続口の据付け

付属のタッピングねじ4本で付属のダクト接続口を使用する排気口に据付ける。

- 排気口を変更したい場合は、ねじで止めてある取付板のねじをはずして替える。
- あらかじめ配管してあるダクトとダクト接続口とにすれがた場合は、ダクト接続口のタッピングねじをゆるめてすらし、ダクトと合わせる。

お願い

- シャッターの開き方向とダクトの曲がりは図のようにしてください。
- 排気方向と逆にダクトの曲がりがあると、排気性能が悪くなります。
- ダクト接続口とダクトの合わせ部より風漏れのないよう市販のアルミテープでテープングする。

お願い

- ダクト配管の曲がりが多かったり、配管が長いと風漏れしやすくなるため、その際はダクト接続口の周囲にもテープングしてください。
- ダクト接続口に無理な力を加えないでください。変形し、風漏れやシャッター動作不具合の原因になります。
- シャッターがダクトに接触しように据付けてください。異常音発生や製品性能が得られないことがあります。

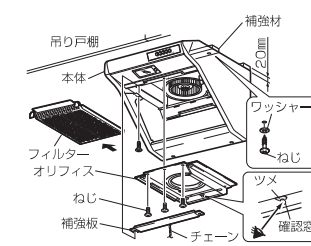
7 電気工事

下記の要領で結線を行い、電源プラグをコンセントに差し込む。
※アース端子 (本体天面) を使用して、必ずD種接地工事を実施してください。

結線要領

- 電動給気シャッター・中間取付形電動シャッター (システム部材) を使用する場合
移動出力コードの先端を切断して、電動給気シャッター・中間取付形電動シャッターに接続する。
- 電動給気チャンパー・幕板セット (システム部材) を使用する場合
移動出力コードのコネクタと電動給気チャンパー・幕板セットのコネクタを接続する。
※詳細は電動給気チャンパー・幕板セットの接続の据付説明書による。

●吊り戸棚などの下面に直接据付ける場合



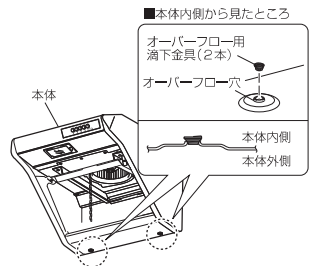
お願い

据付面の強度が弱い場合は、あらかじめ補強材を据付け十分強度をもたせてください。

- 1 フィルターをはずし、補強板およびオリフィスを固定しているねじ (補強板2本、オリフィス3本) をはずし、本体から補強板、オリフィスをはずす。(フィルター、オリフィスのはずし方については「フィルターの取りはずし方法」「オリフィスの取りはずし方法」をご覧ください。)
- 2 コード類の逃げ穴を、吊り戸棚などの底面にあけるか、20mm以上の空間が取れるようにスペーサーを入れて、付属の木ねじ (4.1×20) とワッシャーで据付ける。
- 3 オリフィス、補強板、フィルターの取付けは、取りはずしと逆の順序で行う。
●オリフィスの取付けは、ツメの確認窓でツメが溝に入ったことを確認してください。
(ツメが溝に入っていないと、風漏れの原因になります)

8 オーバーフロー用滴下金具の取付け

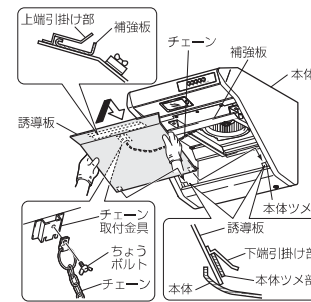
- 1 オーバーフロー穴に付属のオーバーフロー用滴下金具を取付ける。



9 誘導板の取付け

警告
誘導板をチェーンで確実に固定してください (落下によりけがの原因)

- 1 チェーンを誘導板のチェーン取付金具に付属のちようボルトにて締め付ける。
- 2 誘導板の左右の端を持ち、誘導板の下端引掛け部を本体ツメ部にはめ込み、誘導板の上端引掛け部を補強板にはめ込む。
- 3 誘導板を前後に押しはすれないことを確認する。



据付け後の確認

■据付けが終わりましたら、次の確認をしてください。

警告

ランプを点検する際は必ず電源プラグをコンセントから抜くか、分電盤ブレーカを切る。
(感電することがあります)

1. 本体、誘導板はしっかりと固定されていますか？ ランプはゆるんでいませんか？
2. D種接地工事は実施されていますか？

■電源プラグをコンセントに差し込み、次の確認をしてください。

- 1 電源プラグはしっかり差し込まれていますか？
- 2 ランプ入/切ボタンを押すとランプが点灯しますか？
- 3 風量切換ボタンを押して風量が切換わりますか？
- 4 それぞれの風量で運転した場合、振動や異常音がありませんか？

■チェック表にしたがって点検します。
不具合があった場合は必ず直してください。
(機能が発揮されないばかりか、安全性が確保できません)

<チェック表>

| | チェック項目 | 不具合時の対策 | チェック |
|---------|------------------|-------------------------------|------|
| 据付け後の確認 | 本体は確実に固定されていますか？ | 本体を確実に固定します | |
| | ランプはゆるんでいませんか？ | ランプを確実に取付けます | |
| | 電圧は100Vですか？ | 100Vに直します (異電圧を印加すると製品が破損します) | |
| | D種接地工事はされていますか？ | D種接地工事をします | |

■試運転後、天井および壁などに内装用接着剤や塗料が使用される場合がありますので、本体の保護のために保護材を覆ってください。