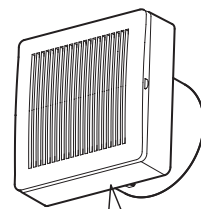


三菱換気扇居間用〔窓ガラス取付タイプ〕

形名

V-15WG4

## 取扱説明書（据付説明書付）



形名表示位置

この製品の性能・機能を十分発揮させ、また安全を確保するために、正しい据付けが必要です。据付けを始める前に、この説明書をよくお読みになり、正しく安全に据付けてください。

■お客様ご自身では据付けしないでください。（安全や機能の確保ができません）

■据付けはお買上げの販売店または工事店様が実施してください。

■この製品の運転・停止には市販のコントロールスイッチが必要です。

**据付け終了後は、必ずこの説明書をお客様にお渡しください。**

ご使用の前にこの説明書をよくお読みになり、正しく安全にお使いください。

お読みになった後は、お使いになるかたがいつでも見られるところに保管してください

この製品は日本国内用ですので日本国外では使用できず、またアフターサービスもできません。

This appliance is designed for use in Japan only and cannot be used in any other country. No servicing is available outside of Japan.

## 安全のために必ず守ること

●誤った取扱いをしたときに生じる危険とその程度を次の表示で区分して説明しています。



## 警告

誤った取扱いをしたときに死亡や重傷などに結びつく可能性があるもの

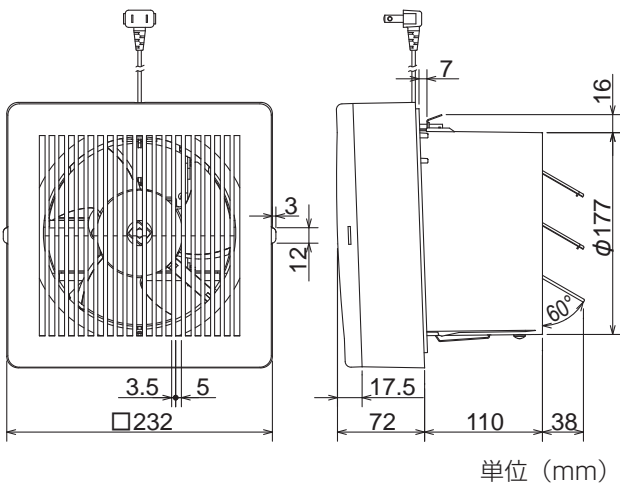
据付時・使用時		<p><b>禁止</b></p> <ul style="list-style-type: none"> <li>● ガス漏れに気付いたときは、換気扇（電気器具その他）のスイッチの入・切をしない （爆発や引火の原因になります）</li> </ul>	使用時		<ul style="list-style-type: none"> <li>● 異常・故障時には、直ちに使用を中止する そのまま使用すると発煙・発火、感電、けがに至るおそれがあります。 〈異常・故障例〉「愛情点検」を参照ください。</li> </ul>	
		<p><b>水ぬれ禁止</b></p> <ul style="list-style-type: none"> <li>● 製品を水につけたり、水をかけたりしない （ショートや感電の原因になります）</li> </ul>			<ul style="list-style-type: none"> <li>● 電源プラグの刃および刃の取付面にほこりが付着している場合はよく拭く。また、がたつきがないよう刃の根元まで確実に差し込む （火災・感電・けがの原因になります）</li> </ul>	
		<p><b>分解禁止</b></p> <ul style="list-style-type: none"> <li>● 改造や分解はしない （火災・感電・けがの原因となります） 修理はお買上げの販売店または「三菱電機ご相談窓口・修理窓口」にご相談ください</li> </ul>			プラグを抜く	<ul style="list-style-type: none"> <li>● お手入れの際は必ず電源プラグをコンセントから抜くか分電盤のブレーカーを切る （感電やけがの原因になります）</li> </ul>
		<p><b>ぬれ手禁止</b></p> <ul style="list-style-type: none"> <li>● 濡れた手で電源プラグを抜き差ししない （感電やけがの原因になります）</li> </ul>				
		<p><b>指示に従い必ず行う</b></p> <ul style="list-style-type: none"> <li>● 交流100Vを使用する （交流100V以外を使用すると感電の原因になります）</li> </ul>				

# 安全のために必ず守ることつき

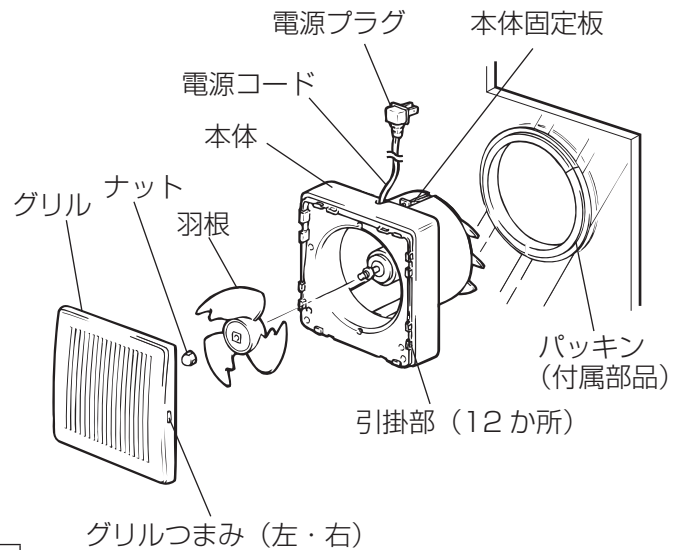
		 <b>注意</b>		誤った取扱いをしたときに軽傷または家屋・家財などの物的損害に結びつくもの	
据付時	 禁止	<ul style="list-style-type: none"> <li>● 高温（40℃以上）になる場所や直接炎があたったり、油煙の多い場所や有機溶剤・可燃性ガスがかかる場所には据付けない (火災の原因になります)</li> <li>● 雨が直接かかるところに据付けない (感電および故障の原因になります)</li> <li>● 天井には据付けない（窓ガラス取付タイプ） (落下によりけがをします)</li> </ul>	据付時・使用時	 指示に従い必ず行う	<ul style="list-style-type: none"> <li>● 据付けやお手入れの際は手袋を着用する (着用しないとけがの原因になります)</li> <li>● 部品の取付けは確実に (落下によるけがの原因になります)</li> </ul>
	 風呂・シャワー室での使用禁止	<ul style="list-style-type: none"> <li>● 浴室など湿気の多い場所には据付けない (感電および故障の原因になります)</li> </ul>		 プラグを抜く	<ul style="list-style-type: none"> <li>● 長期間使用しないときは、電源プラグをコンセントから抜くか分電盤のブレーカーを切る (絶縁劣化による感電や漏電火災の原因になります)</li> </ul>
	 指示に従い必ず行う	<ul style="list-style-type: none"> <li>● 取付工事は板厚3mm～7mmの範囲内のガラスで開閉できない窓に据付ける (窓ガラスが割れたり製品が破損する原因になります)</li> <li>● 電気工事は電気設備の技術基準や内線規程に従って有資格者が安全・確実に行う (接続不良や誤った電気工事は、感電・火災の原因になります)</li> <li>● 電気工事は電気工事店に依頼する (感電の原因になります)</li> </ul>		 禁止	<ul style="list-style-type: none"> <li>● 本体に異常な振動が発生した場合は使用しない (本体・部品の落下によるけがの原因になります)</li> </ul>
		使用時		 接触禁止	<ul style="list-style-type: none"> <li>● 運転中は羽根・シャッターの中に指や物を入れない (けがの原因になります)</li> </ul>
				 指示に従い必ず行う	<ul style="list-style-type: none"> <li>● 電源プラグを抜くときは、電源コードを持たずに先端の電源プラグを持って引き抜く (感電やショートの原因になります)</li> </ul>

お願い ● 効果的な換気を行うために給気口を設けてください。

## 外形寸法図



## 各部のなまえ



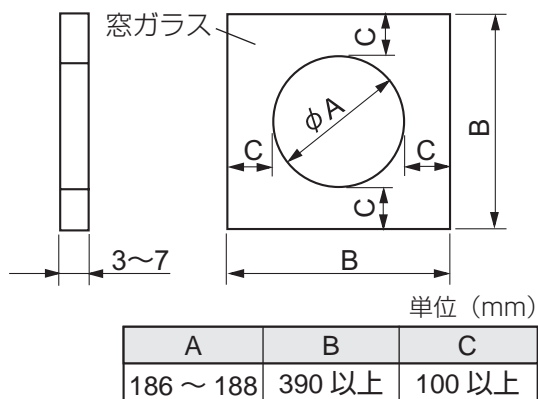
### 付属部品

パッキン…1本	コードクリップ…1個	ネジ…1本
		

# 据付方法

## 据付け前の準備

1

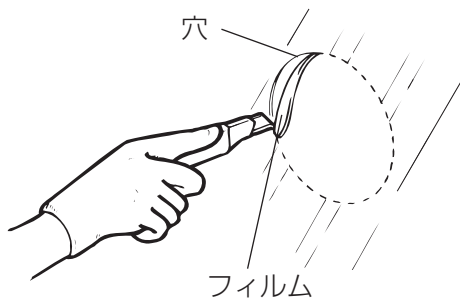


### 窓ガラスに穴をあける

左図を参照し窓ガラスに穴をあける。

- 据付可能なガラスは厚さ 3 ~ 7mm の範囲内の窓ガラスです。
- 窓ガラスの切り抜きは、お近くのガラス店にご相談ください。
- 186 ~ 188mm の範囲外の穴には据付けができません。

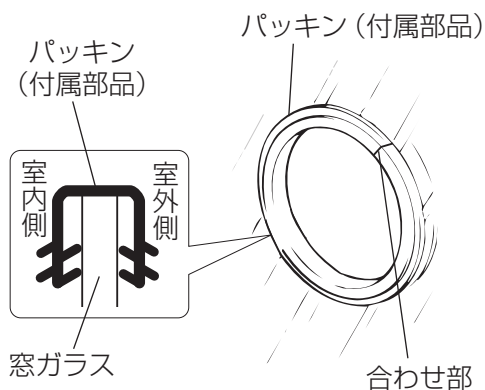
2



### 窓ガラスにフィルムを貼る

- 窓ガラスに合わせてフィルム（紫外線防止用フィルムなど）を貼り付ける。
- 穴の部分を切り抜く。  
（穴にそってフィルムを切り抜く）

3

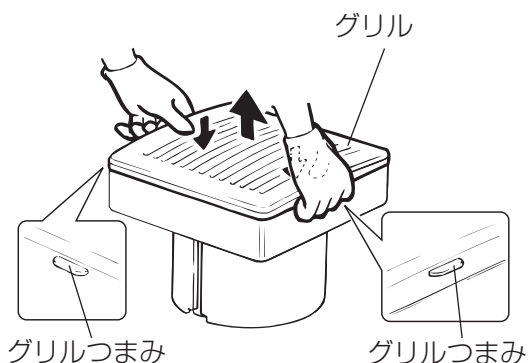


### パッキンをはめ込む

パッキンの合わせ部分が斜め上向き（左右どちらでも可）になるように窓ガラスの端面にはめ込む。

- パッキンがないと、ガラスの破損の原因になります。

4



### グリルをはずす

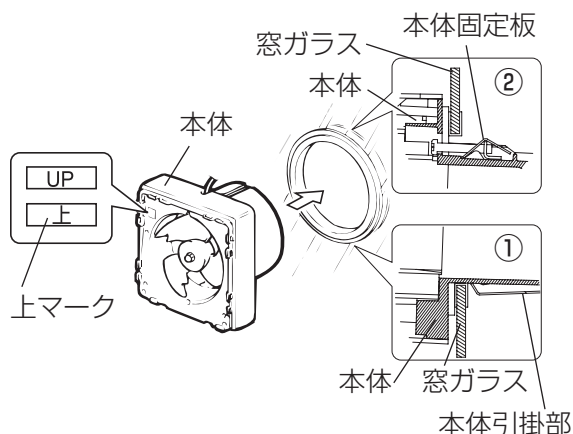
両手で図のように持ち親指で押しながらつまみを引きはずす。

- はずしたグリルは変形破損防止のため、重ね置き・たてかけ等しないでください。

# 据付方法 つづき

## 本体の据付け

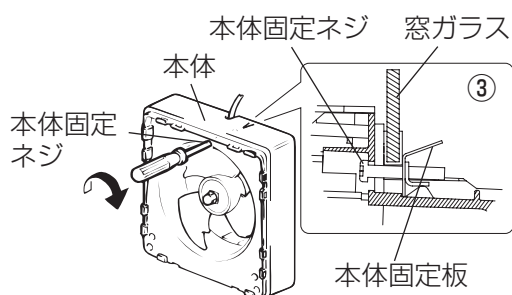
1



### 本体をはめ込む

1. 本体の「上」マークを上にして、本体下部の本体引掛部を窓ガラスにはめ込む。(①)
2. 本体上部の本体固定板を窓ガラスにはめ込む。(②)

2

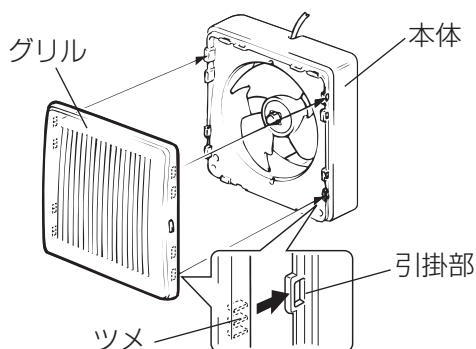


### 本体を固定する

仮止めされている本体固定ネジ（1か所）を締め、本体を窓ガラスに固定する。(③)

- 本体が確実に据付けられているか確認してください。（本体を両手で前後させガタツキなどを確認してください）
- 本体固定ネジを締め付けすぎないように注意してください。（窓ガラスの破損のおそれがあります）  
（締付トルクは 0.8N・m 以下）

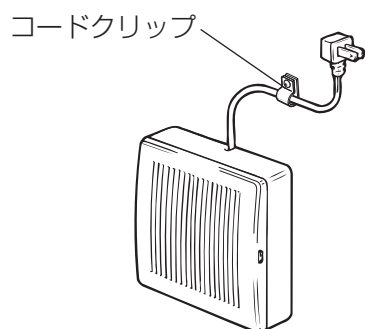
3



### グリルを取付ける

グリルのツメを本体の引掛部にはめ込みながら、グリルを本体に静かにはめ込む。

4



### 電源コードを固定する

コードクリップに電源コードを通し、付属の木ネジで、コードクリップを壁面に固定してください。

- 電源コードは、噛み込みや傷付きが生じないように絶縁テープ等で保護してください。（絶縁劣化による感電や漏電火災の原因になります）
- 壁面は、裏面に柱や桟のあるところなど、木ネジが 15mm 以上締めつけられるところを選んでください。（本体の落下によるけがの原因になります）

# 電気工事



## 警告

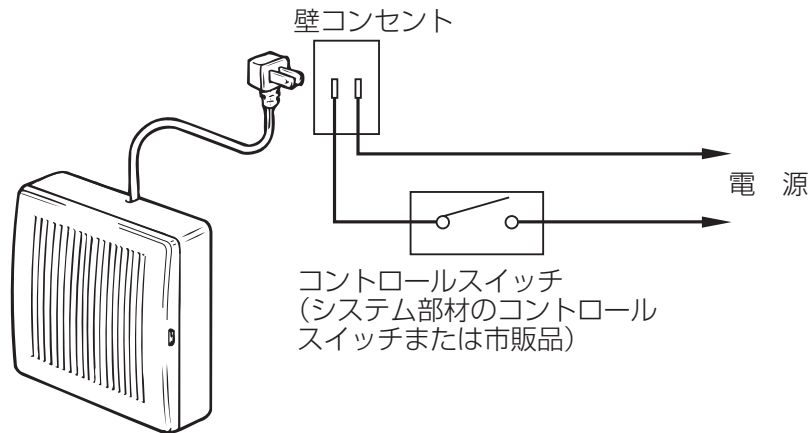
- 交流 100V を使用する  
(交流 100V 以外を使用すると感電の原因になります)



## 注意

- 電気工事は電気設備の技術基準や内線規程に従って有資格者が安全・確実に行う  
(接続不良や誤った電気工事は、感電・火災の原因になります)
- 電気工事は電気工事店に依頼する  
(感電の原因になります)

■太線部分を結線してください。



## 試運転

据付け終了後、次の確認をしてください。

(電源プラグをコンセントに差し込む)

1. コントロールスイッチ操作により正常な運転ができますか？
2. 振動・異常音はありませんか？

## 使用方法

■コントロールスイッチで運転開始・停止を行います。

### お願い

- 運転中はカーテン等障害物でグリルをふさがないようにしてください。
- 換気扇設置場所で中性以外の洗剤や消毒剤などを頻繁に使用しないでください。(製品の寿命が短くなる場合があります)
- お手入れに下記の溶剤・洗剤を使用しないでください。(台所用中性洗剤をご使用ください。ただし、柑橘系などの植物系洗剤はプラスチックが破損するおそれがあるため使用しないでください)  
シンナー、アルコール、ベンジン、ガソリン、灯油、スプレー、酸性洗剤、アルカリ性洗剤、化学ぞうきんの薬剤、クレンザーなどの研磨剤入りの洗剤、殺菌剤、消毒剤など(異常音の発生、変質、変色、塗装はがれや故障の原因になります)



# お手入れのしかた

**お願い** 定期的に本体固定ネジのゆるみがないかを確認してください。(年に1回程度) 振動の原因になります。

換気扇が汚れてきましたら約3か月に1度を目安として次の手順で清掃してください。

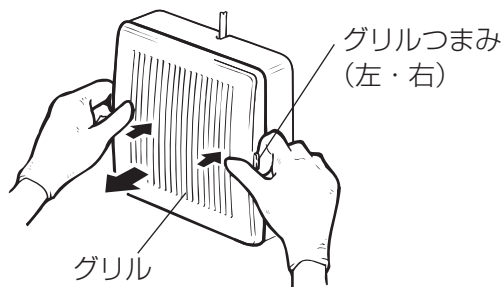
## 警告

- お手入れの際は必ず電源プラグをコンセントから抜くか分電盤のブレーカーを切る(感電やけがの原因になります)

## 注意

- お手入れの際は手袋を着用する(着用しないとけがの原因になります)

## 各部品のはずしかた



### グリル

グリルつまみ(2か所)を持って片側から順に手前に引きはさず。

### お願い

- 両手で図のように持ち、親指で押しながらかつまみを引き離してください。

## 清掃のしかた

### 本体

台所用中性洗剤を溶かしたぬるま湯(40℃以下)に浸した布で汚れをふき取った後、洗剤が残らないように乾いた布でからぶきしてください。

### グリル・羽根

台所用中性洗剤を溶かしたぬるま湯(40℃以下)に浸して、スポンジなどで軽くこすって汚れを落とす。汚れを落とした後、水洗いし、よく乾かしてください。

### お願い

- 台所用中性洗剤を使用量の目安まで薄めて使用してください(洗剤は原液のままで使用しないでください)。
- 台所用中性洗剤で清掃した後は、中性洗剤が残らないようふきとってください。
- お手入れに下記の溶剤や洗剤、清掃用具を使用しないでください。製品表面に傷つきや変色、割れが発生する原因になります。  
シンナー、アルコール、ベンジンなどの溶剤、ガソリン、灯油、カビ取り洗剤、柑橘系などの植物系洗剤、スプレー、酸性洗剤、アルカリ性洗剤、塩素系洗剤、化学ぞうきんの薬品、クレンザーなどの研磨剤入りの洗剤、殺菌剤、消毒剤など(異常音の発生、変質、変色、塗装はがれや故障の原因になります)

## 修理を依頼する前に

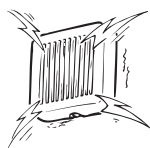
### このような症状があれば点検してください

コントロールスイッチを入  
れても運転しない



電源プラグが確実に差し込ま  
れていますか?  
ブレーカーが切れていません  
か?  
または停電ではありません  
か?

運転中に異常音や振動があ  
る



本体・グリルが確実に取付け  
られていますか?

グリルがはずれかけている  
(傾いている)



グリルが本体に確実に取付け  
られていますか?

点検・処  
置をしても直ら  
ないときは

電源を切って  
必ず販売店に  
点検・修理を  
ご依頼くださ  
い。  
費用については販  
売店にご相談く  
ださい。

- ガラスの破損については、施工した工事店にご相談ください。

# アフターサービス

## ■補修用性能部品の保有期間

- 当社は、この三菱換気扇の補修用性能部品の製造打切り後6年保有しています。
- 補修用性能部品とは、その製品の機能を維持するために必要な部品です。

## ■ご不明な点や修理に関するご相談は

- お買上げの販売店か下記の「三菱電機 ご相談窓口・修理窓口」にご相談ください。

## ■修理を依頼されるときは(出張修理)

- 「修理を依頼する前に」(6ページ)にしたがってお調べください。
- なお、不具合があるときは、電源スイッチを切り、必ず電源プラグを抜いてから、お買上げの販売店にご連絡ください。

## ●修理料金は

- 技術料+部品代(+出張料)などで構成されています。
- 技術料…製品の点検や故障した製品を正常に修復するための料金です。
  - 部品代…修理に使用した部品代金です。
  - 出張料…お客様のご要望により、製品のある場所へ技術員を派遣する費用(出張料)や有料駐車場の費用(駐車料)を別途いただく場合があります。

## ●ご連絡いただきたい内容

1. 品名 三菱換気扇居間用(窓ガラス取付タイプ)
2. 形名 V-15WG4
3. お買上げ日 年 月 日
4. 故障の状況 (できるだけ具体的に)
5. ご住所 (付近の目印なども)
6. お名前・電話番号・訪問希望日

- この製品は、日本国内用に設計されていますので、国外では使用できません。  
また、アフターサービスもできません。

## ご相談窓口・修理窓口のご案内(住宅用換気送風機)

取扱い・修理のご相談は、まず  
お買上げの販売店・施工者・設備業者へ

- お買上げの販売店にご依頼できない場合(転居や贈答品など)は、**各窓口**へお問い合わせください。

### ■お問合せ窓口におけるお客様の個人情報のお取り扱いについて

- 三菱電機株式会社は、お客様からご提供いただきました個人情報は、下記のとおり、お取り扱いします。
- 1.お問合わせ(ご依頼)いただいた修理・保守・工事および製品のお取り扱いに関してお客様よりご提供いただいた個人情報は、本目的のみに製品品質・サービス品質の改善、製品情報のお知らせに利用します。
  - 2.上記利用目的のために、お問合わせ(ご依頼)内容の記録を残すことがあります。
  - 3.あらかじめお客様からご了解をいただいている場合および下記の場合を除き、当社以外の第三者に個人情報を提供・開示することはありません。  
①上記利用目的のために、弊社グループ会社・協力会社などに業務委託する場合。  
②法令等の定める規定に基づく場合。
  - 4.個人情報に関するご相談は、お問合わせをいただきました窓口にご連絡ください。

## ご相談窓口 住宅用換気送風機の購入相談・取扱い方法

### ●三菱電機換気送風機技術相談センター



0120-726-471 (無料)

携帯電話・PHS対応  
三菱電機株式会社 中津川製作所 FAX (0573) 66-5659 (有料)  
〒508-8666 岐阜県中津川市駒場町1番3号

### ■ご相談対応

平日(土・日・祝及び弊社休日以外)  
9:00~12:00  
13:00~19:00

## 修理窓口 住宅用換気送風機の修理の問合せ・修理の依頼

受付時間365日24時間

### ●三菱電機修理受付センター



0120-56-8634 (無料)

http://www.melsc.co.jp

空メールの送り先: fc8634@melsc.jp  
または2次元コードからアクセス。  
URLをメール返信します。



携帯電話・PHSの場合



TEL 0570-01-8634 (有料)



FAX 0570-03-8634 (有料)

- 所在地、電話番号などについては変更になることがありますので、あらかじめご了承ください。
- 電話番号をお確かめのうえ、お間違えのないようおかけください。

S18A-KANKI-A

# 仕 様

形 名	電 圧 (V)	周波数 (Hz)	消費電力 (W)	風 量 (m <sup>3</sup> /h)	騒 音 (dB)	質 量 (kg)
V-15WG4	100	50	13.5	260	43	1.6
		60	16	260	43	

※特性は JIS C 9603 に基づく開放時の値です。

## 長期使用製品安全表示制度に基づく本体表示について

### 〔本体への表示内容〕

※経年劣化により危害の発生が高まるおそれがあることを注意喚起するために電気用品安全法で義務付けられた右の内容を本体に表示しています。



【製造年】本体に西暦4ケタで表示してあります

【設計上の標準使用期間】15年

設計上の標準使用期間を超えて使用されますと、経年劣化による発火・けが等の事故に至るおそれがあります。

### 〔設計上の標準使用期間とは〕

※運転時間や温湿度など、標準的な使用条件（右表による）に基づく経年劣化に対して、製造した年から安全上支障なく使用することができる標準的な期間です。

※本製品の設計上の標準使用期間は、製造年を始期とし、JIS C 9921-2に基づいて右記の想定時間を用いて算出したもので、無償保証期間とは異なります。また、偶発的な故障を保証するものでもありません。

●本製品は取扱説明書記載の設置場所の想定時間を用いて設計上の標準使用期間を算出しています。

●「経年劣化」とは長期間にわたる使用や放置に伴い生ずる劣化をいいます。

### ■標準使用条件 JIS C 9921-2による

環境条件	電 圧	単相100V	定格電圧による	
	周 波 数	50Hzおよび60Hz	JIS C 9603から引用	
	温 度	20℃		
	湿 度	65%		
	設置条件	標準設置	本説明書による	
負荷条件		定格負荷	「仕様」による	
想定時間	1年間の 使用時間	換気時間 <sup>a)</sup>		
		台所		2410時間/年
		居室		2193時間/年
		トイレ		2614時間/年
		浴室		1671時間/年

注<sup>a)</sup> 24時間換気のもの、8760時間/年とする。

## 愛情点検



## ☆長年ご使用の換気扇の点検を！

ご使用の際  
このようなことは  
ありませんか。

- スイッチを入れても運転しない。
- 運転中に異常音や振動がする。
- こげ臭いにおいがする。
- 回転が遅いまたは不規則。  
(モータはメンテナンスが必要な部品です)
- 本体取付部に腐食、破損等がある。

使用  
中止

故障や事故防止のため、電源を切って必ず販売店にご連絡ください。  
点検、修理に要する費用は販売店にご相談ください。

## お客様 メモ

サービスを依頼されるとき便利です。

形 名	V-15WG4		
お買上げ年月日	年	月	日
お買上げ店名 (住 所) (電話番号)	( )		

この製品には地球環境保護の一環として再資源化ができるように主なプラスチック部品に材質名を表示しています。

(材質名は主材料にISO) 規定の略号を使用

# 三菱電機株式会社

中津川製作所 〒508-8666 岐阜県中津川市駒場町1番3号

この説明書は、再生紙を使用しています。