



ダクト用システム部材  
フレキシジョイント（アルミ製）

形名

P-13PJA

P-18PJA

据付説明書

このフレキシジョイントは、ダクトとダクト用換気扇を接続するときに使用するものです。

■据付けを始める前にこの説明書をよくお読みになり、正しく安全に据付けてください。

■据付けは販売店・工事店様が実施してください。

販売店・工事店様用

## 安全のために必ず守ること

誤った取扱いをしたときに生じる危険とその程度を次の表示で説明しています。



指示に従い  
必ず行う

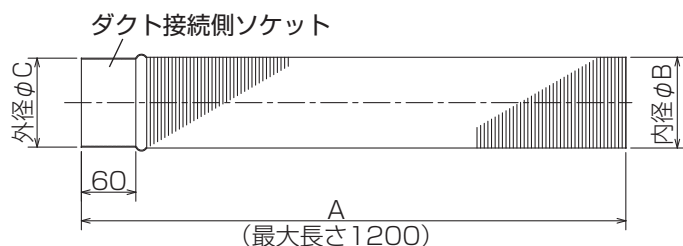


**注意**

誤った取扱いをしたときに軽傷または家屋・家財などの物的損害に結びつくもの

- 据付けは確実に（落下によるけがの原因）
- 据付けの際は手袋を着用する（着用しないとけがの原因）

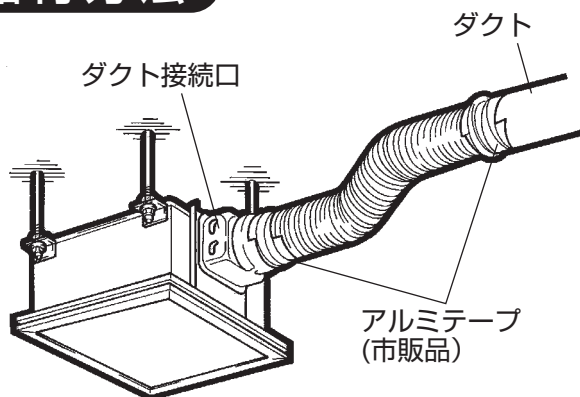
## 外形寸法図



単位 (mm)

形名	A	B	C	適用パイプ口径
P-13PJA	570	100	98	φ100
P-18PJA	570	150	148	φ150

## 据付方法



- 1.ダクト接続側ソケットをあらかじめ配管してあるダクトに差し込み、市販のアルミテープを風漏れのないよう接続部に巻き付け固定する。
- 2.フレキシジョイントを換気扇のダクト接続口に差し込み、市販のアルミテープを風漏れのないよう巻き付け固定する。

### お願い

- 浴室など湿気の多い場所では使用しないでください。
- アルミテープは、2回以上巻き付けてください。
- 配管の途中で極端な曲げなどをしないでください。

三菱電機株式会社

中津川製作所 〒508-8666 岐阜県中津川市駒場町1番3号