

三菱バス乾燥・暖房・換気システム専用天吊補助枠

形名

P-143TWT

据付説明書

販売事業者・据付事業者様用

この天吊補助枠はバス乾燥・暖房・換気システムを天吊据付けする場合に使用するものです。

設置を始める前にこの据付説明書をよくお読みになり、正しく設置してください。

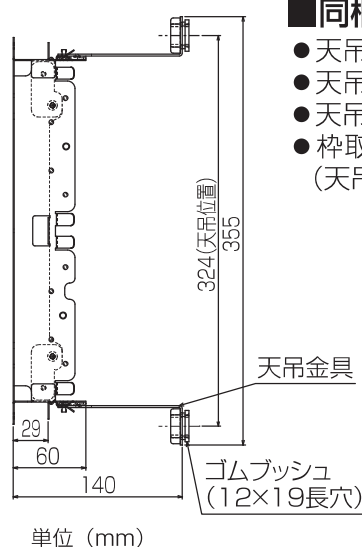
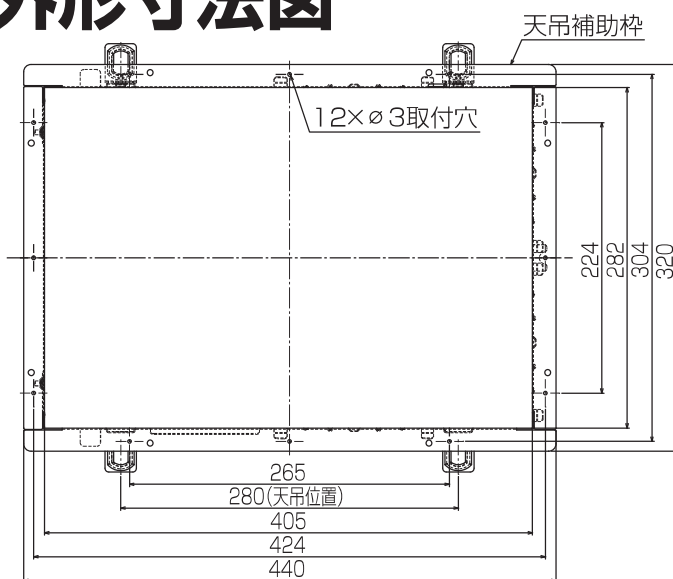
設置はお買上げの販売事業者・据付事業者様が実施してください。間違った設置は事故の原因になります。

安全のために必ず守ること

誤った取扱いをしたときに生じる危険とその程度を、次の表示で説明しています。

 <h3>注意</h3>	<p>誤った取扱いをしたときに軽傷または家屋・家財などの物的損害に結びつくもの</p>	 <p>指示に従う</p>	<ul style="list-style-type: none"> ● 据付けの際は手袋を着用する（けがの原因） ● 据付けは確実にを行う（落下によるけがの原因）
---	---	---	--

外形寸法図

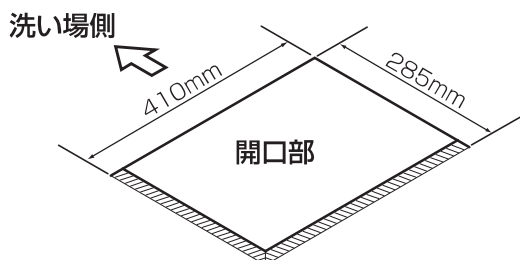


■同梱部品

- 天吊金具……………4個
- 天吊補助枠……………1個
- 天吊金具取付ネジ(4×6) ……4本
- 枠取付ネジ(4×8) ……2本
(天吊補助枠に付属)

据付方法

バス乾燥・暖房・換気システムは必ず浴室から据付けてください。メンテナンスができなくなります。



据付前の準備

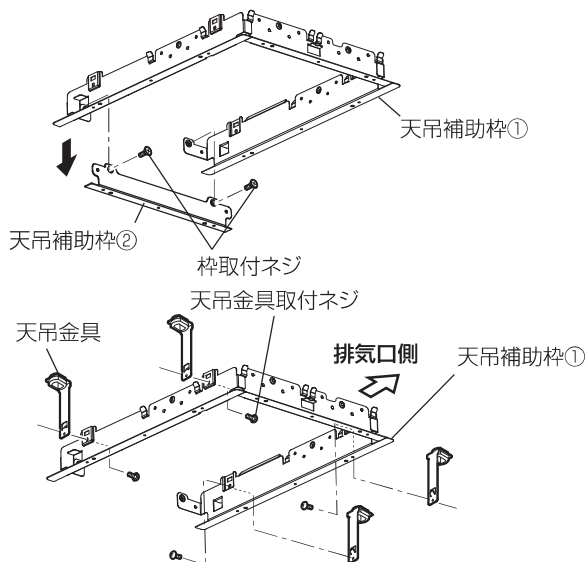
据付位置、条件についてはバス乾燥・暖房・換気システムの据付説明書を参照してください。

- (1) 外形寸法図の天吊位置にあらかじめ市販のアンカーボルト(M8またはM10)を埋め込む。
- (2) 浴室の天井板に410×285mmの開口部を設ける。

お願い

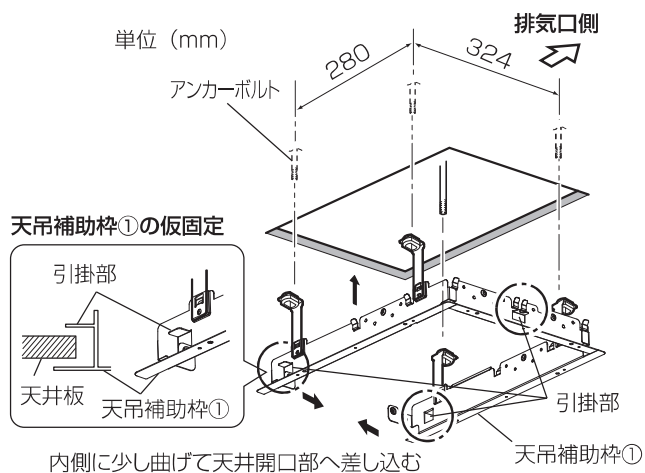
- 天井板の厚みは **25mm以下** としてください。天吊補助枠が取付けられません。

据付方法 つづき



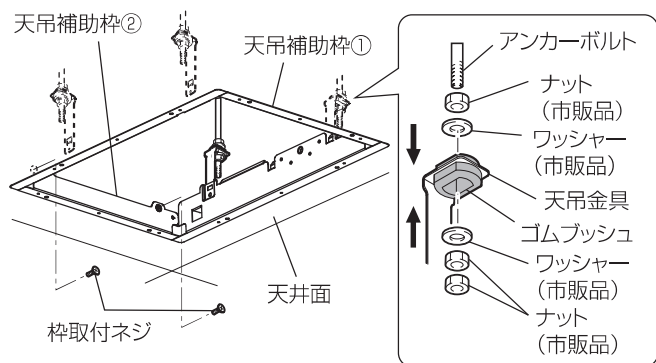
天吊金具の取付け

- (1) 天吊補助柵①より柵取付ネジ2本をはずし、天吊補助柵②をはずす。
- (2) 天吊金具を左図に従い天吊補助柵に付属の天吊金具取付ネジ（4×6トラスタッピンネジ）で固定する。



天吊補助柵①の仮固定

- (1) ダクト接続方向を確認する。
 - 副吸込側ダクトは3方向から選択できます。バス乾燥・暖房・換気システムの据付説明書を参照し、配管の位置を確認してください。
- (2) 天吊補助柵①を浴室から差し込み、天吊金具にアンカーボルトを通し、天吊補助柵①の引掛部3か所を天井板に引っ掛けて仮固定する。
 - 必要に応じて養生テープ等で天井板を保護してください。
 - 天吊補助柵①を差し込むときは、天吊補助柵がひずまない程度に曲げて引掛部を天井板に引っ掛けてください。



天吊補助柵の固定

- (1) 天吊補助柵②を浴室から差し込み、天吊補助柵①に「天吊金具の取付け」で取りはずした柵取付ネジ2本で固定する。
- (2) 天吊金具に通したアンカーボルトを市販のワッシャー・ナットを使用して吊し、天吊補助柵が天井面に密着するように固定する。

お願い

- 天吊金具はナットでしっかりと締めて固定し、天吊補助柵がしっかりと天井面に密着していることを確認してください。密着していない（ガタつく）場合は本体と天井面のすき間の原因となります。
- 左図を参照し、ナットがゆるまないように確実に固定してください。
- 天井が歪まないよう十分補強を行って本体を据付けてください。

製品本体の据付け

- (1) バス乾燥・暖房・換気システムの据付説明書を参照し、排気ダクト接続口の取付けから順に据付けを行ってください。
 - ※ バス乾燥・暖房・換気システムに同梱の据付柵は使用しません。

三菱電機株式会社

中津川製作所 〒508-8666 岐阜県中津川市駒場町1番3号

この説明書は、再生紙を使用しています。