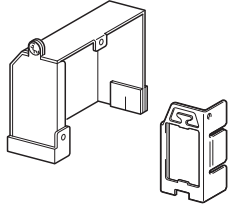




三菱換気扇用
コンセント取付金具



P-1X2

据付説明書

販売店・工事店様用

- この製品の性能、機能を十分発揮させ、また安全を確保するために、正しい据付けが必要です。
- 据付けを始める前に、この説明書をよくお読みになり、正しく安全に据付けてください。
- 据付けは販売店・工事店様が実施してください。（お客様自身で据付けしないでください）

据付け終了後は、必ずこの説明書をお客様にお渡しください。

本製品にコンセントは付属していません。
市販の埋込コンセント2極(定格125V15A)をご用意ください。

電気工事は電気工事士の方が実施してください。

1.安全のために必ず守ること

- 誤った取扱をしたときに生じる危険とその程度を、次の表示で区分して説明しています。

警告 誤った取扱いをしたときに死亡や重傷などに結びつく可能性があるもの

注意 誤った取扱いをしたときに軽傷または家屋・家財などの物的損害に結びつくもの

警告

禁止 電源コードを傷つけたり加工しない
火災や感電の原因になります。

注意

! 指示に従う

電気工事は電気設備技術基準や内線規程に従って安全・確実に行う
接続不良や誤った電気工事は感電や火災の原因になります。

据付工事は販売店または専門の工事店が実施する
間違った工事は事故の原因になります。

据付工事部品は、必ず付属部品および指定部品を使用する
当社指定部品を使用しないと、事故の原因になります。

据付けの際は必ず手袋を着用する
けがの原因になります。

製品の据付けは確実に行う
漏電・故障の原因になります。

お客様ご自身での工事は、事故の原因になります

据付適用機種

この製品は次の三菱換気扇への据付けが可能です。

シャッター方式 **電気式** (埋込スイッチと併用してください。)

EX-20EH₆・25EH₆・30EH₆
EX-20EK₆-C・20EK₆-M・25EK₆-C・25EK₆-M・30EK₆-C
EX-20EF₆・25EF₆・30EF₆・20EFH₆-M・25EFH₆-M・30EF₆-M
EX-20EX₆・25EX₆・20EX₆-C・25EX₆-C
EX-20EMP₆・25EMP₆・30EMP₆
EX-20EMP₆-F・25EMP₆-F

EX-20EH₇・25EH₇・30EH₇
EX-20EK₇-C・20EK₇-M・25EK₇-C・25EK₇-M・30EK₇-C
EX-20EF₇・25EF₇・30EF₇・20EFH₇-M・25EFH₇-M・30EF₇-M
EX-20EX₇・25EX₇・20EX₇-C・25EX₇-C
EX-20EMP₇・25EMP₇・30EMP₇
EX-20EMP₇-F・25EMP₇-F

EX-20EH₈・25EH₈・30EH₈
EX-20EK₈-C・20EK₈-M・25EK₈-C・25EK₈-M・30EK₈-C
EX-20EF₈・25EF₈・30EF₈・20EFH₈-M・25EFH₈-M・30EF₈-M
EX-20EX₈・25EX₈・20EX₈-C・25EX₈-C
EX-20EMP₈・25EMP₈・30EMP₈
EX-20EMP₈-F・25EMP₈-F
EX-202EM・252EM

シャッター方式 **連動式**

EX-20LH₆・25LH₆・25FH₆・30FH₆・20RH₆・25RH₆・30RH₆
EX-20LP₆・25LP₆
EX-20LK₆-C・20LK₆-M・25LK₆-C・25LK₆-M・30FK₆-C
EX-20RK₆-C・25RK₆-C・30RK₆-C・EX-20KJ₆-BL
EX-20LF₆・25LF₆・30FF₆・20LFH₆-M・25LFH₆-M・30FF₆-M
EX-20LX₆・25LX₆・20LX₆-C・25FX₆-C
EX-202L・252L・202LF・252LF
EX-20LMP₆・25LMP₆・30FMP₆・20LMP₆-F・25LMP₆-F
EX-20FM₆-BL・202LM・252LM

EX-20LH₇・25LH₇・25FH₇・30FH₇・20RH₇・25RH₇・30RH₇
EX-20LK₇-C・20LK₇-M・25LK₇-C・25LK₇-M・30FK₇-C
EX-20RK₇-C・25RK₇-C・30RK₇-C
EX-20LF₇・25LF₇・30FF₇・20LFH₇-M・25LFH₇-M・30FF₇-M
EX-20LX₇・25LX₇・20LX₇-C・25FX₇-C
EX-20LMP₇・25LMP₇・30FMP₇・20LMP₇-F・25LMP₇-F

EX-20LH₈・25LH₈・25FH₈・30FH₈・20RH₈・25RH₈・30RH₈
EX-20LK₈-C・20LK₈-M・25LK₈-C・25LK₈-M・30FK₈-C
EX-20RK₈-C・25RK₈-C・30RK₈-C
EX-20LF₈・25LF₈・30FF₈・20LFH₈-M・25LFH₈-M・30FF₈-M
EX-20LX₈・25LX₈・20LX₈-C・25FX₈-C
EX-20LMP₈・25LMP₈・30FMP₈・20LMP₈-F・25LMP₈-F
EX-20KJ₇-BL

シャッター方式 **風圧式** (埋込スイッチと併用してください。)

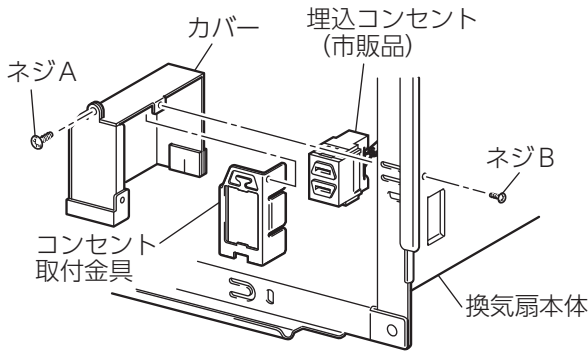
EX-20SH₆・EX-25SH₆・EX-30SH₆
EX-20SK₆-C・EX-25SK₆-C・EX-30SK₆-C

EX-20SH₇・EX-25SH₇・EX-30SH₇
EX-20SK₇-C・EX-25SK₇-C・EX-30SK₇-C

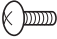

EX-20SH₈・EX-25SH₈・EX-30SH₈
EX-20SK₈-C・EX-25SK₈-C・EX-30SK₈-C

※本体と木枠(建物開口)との間に5mmのすき間が必要です。

2.各部のなまえ



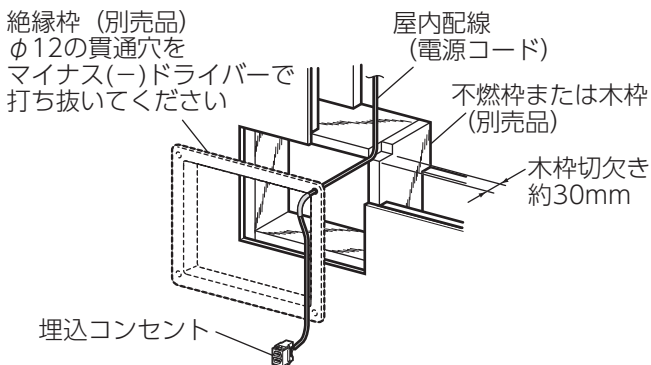
付属部品

- ネジA (カバー固定用) ……………1本 
- ネジB (コンセント取付金具固定用) ……1本 

※市販の埋込コンセント2極 (定格125V15A) をご用意ください。
(適用電線: 単線φ1.6またはφ2, 例: VVF)

3.電気工事

屋内配線を図のように木枠 (絶縁枠) を通して埋込コンセントに接続します。



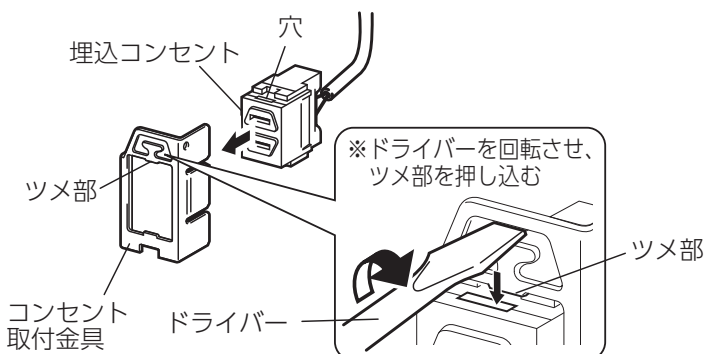
- 木枠右上部の30mmの切欠きには釘を打たないでください。
- 電源コードの皮むき寸法はコンセントの説明書に従ってください。

4.据付工事

分電盤のブレーカーを切り、換気扇のスイッチが切れていることを確認して作業してください。

1 コンセントの取付け

コンセント取付金具にコンセントを図のように差込む。穴部にマイナス(-)ドライバーを差し込んで回転させ、ツメ部をコンセントの穴に押し込み固定する。

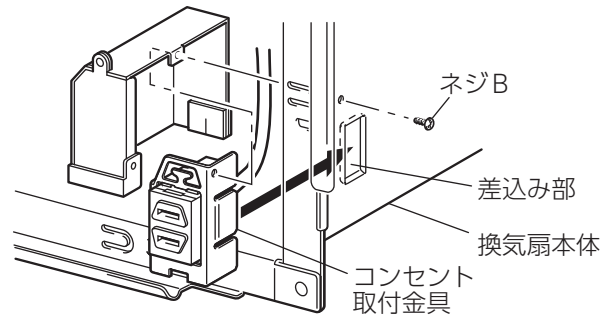


2 換気扇への固定

(換気扇が据付けられているときは、換気扇を引き出して作業してください。)

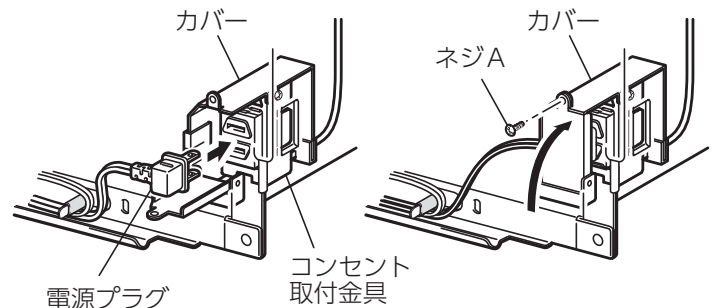
コンセント取付金具を換気扇内部右下の差込み部に取付けて固定する。

カバーをコンセント取付金具の上から被せ、本体側面から付属のネジBで固定する。



3 カバーの取付け

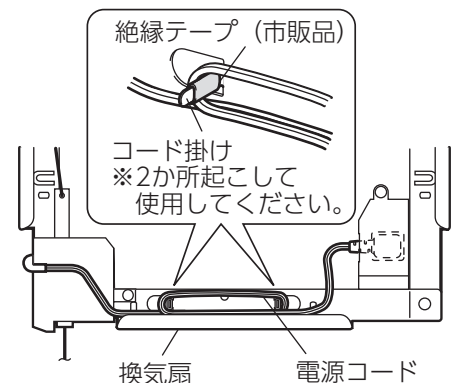
換気扇のプラグをコンセントに差込んでカバーを閉じ、ネジAで固定する。



4 電源コードの長さを調節する

換気扇のコード掛けを起こして電源コードを巻き付ける。電源コードを巻き付けた後は、コード掛けを倒して電源コードを固定してください。

- 電源コードを保護するために市販の絶縁テープを使用してください。
- 電源コードのたるみが羽根、パネルに当たらないようにしてください。



5 換気扇の試運転

電源を入れ換気扇の運転に異常がないか確認する。

お願い

埋込コンセントは必ず組込んだ換気扇専用のコンセントとし、外部機器のコンセントとしては使用しないでください。

三菱電機株式会社

中津川製作所 〒508-8666 岐阜県中津川市駒場町1番3号