

三菱業務用ロスナイ システム部材
CO₂ センサー
形 名

PGL-100TGS

取扱説明書（据付工事説明書付）

この製品の性能、機能を十分に発揮させ、また安全を確保するために、正しい据付工事が必要です。

据付工事の前に、この説明書をよくお読みください。お客様ご自身では据付けないでください。（安全や機能の確保ができません）

■据付工事は販売店・工事店様において有資格者である電気工事士の方が電気設備に関する技術基準、内線規程に基づいて実施してください。間違った工事は、故障や事故の原因になります。

据付工事終了後は、必ずこの説明書をお客様にお渡しください。

ご使用前にこの説明書をよくお読みになり、正しく安全にお使いください。なお、お読みになった後は、お使いになる方がいつでも見られるところに保管してください。

この製品は日本国内用ですので日本国外では使用できず、またアフターサービスもできません。
This appliance is designed for use in Japan only and cannot be used in any other country. No servicing is available outside of Japan.

もくじ

安全のために必ず守ること	2
適用機種	2
外形寸法図	3
仕様	3
天井埋込形（LGH-N**RXW, N**RXV(D), RN**RXV(D)）の場合	
据付方法	4
注意事項（全機種共通）	8
各種設定	9
試運転および運転方法	10
天井埋込形（LGH-N**RX3(D)）・天井埋込形加湿付の場合	
据付方法	11
注意事項	15
各種設定	15
試運転および運転方法	16
外気処理ユニットの場合	
据付方法	17
注意事項	22
各種設定	22
試運転および運転方法	裏表紙
アフターサービス	裏表紙
お客様への説明	裏表紙



特長


- このCO₂センサーはロスナイ本体のRA（還気）側風路に組み込んで使用することにより、室内のCO₂濃度に応じて、換気風量を最適化して外気負荷を軽減します。
- CO₂センサー1台で複数台のロスナイ（最大15台）、外気処理ユニット（最大16台）を制御することが可能です。（ただし同一グループのみ）

安全のために必ず守ること






■ 誤った取扱いをした場合に生じる危険とその程度を、次の区分で説明しています。

■ “図記号”の意味は次のとおりです。



 警告	誤った取扱いをしたときに死亡や重傷に結びつく可能性のあるもの。
 注意	誤った取扱いをしたときに、軽傷または建物・機械などの物的損害に結びつくもの。

 禁止	 浴室据付禁止
 分解禁止	 指示に従い必ず行う

警告

 禁止	直接炎のあたるおそれのある場所や油煙・有機溶剤のある場所には据付けない 火災の原因	 指示に従い必ず行う	電気工事の際は、必ず分電盤のブレーカーを切る 感電やけがの原因
 分解禁止	改造や必要以上の分解をしない 火災・感電・けがの原因		漏電保護用に電源側へ漏電ブレーカーを使用する 漏電した場合火災の原因
 浴室据付禁止	浴室など湿気の多いところには、据付けない 感電および故障の原因		コントロールボックスカバーは施工後、必ず閉める ほこり・湿気などにより漏電・火災の原因 システム部材取付け後、カバー内側に出たねじ先端部はねじキャップで必ず保護する
 指示に従い必ず行う	定格電圧、制御容量範囲内で使用する 間違った電源で使用すると、火災や感電の原因 電気工事は、電気工事士の有資格者が規定・基準(*)や据付工事説明書に従い据付ける (*)「電気設備に関する技術基準」、「内線規程」 電源回路容量不足や取付不備があると感電、火災の原因		指定の電線を使用して、抜けないように確実に接続する 接続に不備があると火災の原因 据付け後長期間で使用にならない場合は、必ず分電盤のブレーカーを切る 絶縁劣化による感電や漏電火災の原因

注意

 指示に従い必ず行う	ねじは必ず指定のものを使用する 指定以外のものを使用すると、落下・感電・故障の原因	 指示に従い必ず行う	据付けの際は手袋を着用する 着用しないとけがの原因
------------------------------------------------------------------------------------------------------	----------------------------------------------	------------------------------------------------------------------------------------------------------	------------------------------

適用機種

タイプ	適用形名	適用リモコン
天井埋込形	LGH-N15RXW~N65RXW, N80・N100RXV(D), N150・N200RXVD LGH-RN15RXV(D)~RN100RXV(D), RN150・RN200RXVD	PGL-62DR 以降
	LGH-N15~N100RX3(D), N150・N200RX3D	PGL-61DR2 以降
天井埋込形加湿付	LGH-N15~N100RKX2(D)	
外気処理ユニット	LGH-N50・N80・N100RDF2-50/60(-DM)(-B)	PAR-41MA 以降
	LGH-N50・N80・N100RDF3-50/60(-DM)(-B)	

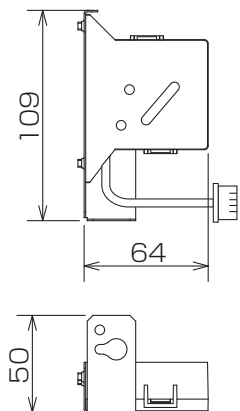
※ 適用リモコン以外ではご使用できません。DCリプレースマイコン (LGH-RN**RXV(D)) でコントロールスイッチをご使用の場合も使用できません。

※ 本製品はロスナイ本体との同時施工を前提としております。ロスナイ本体据付けと併せて施工ください。

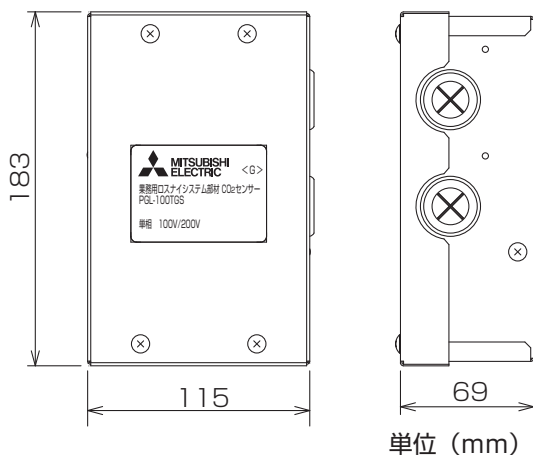
※ 外気処理ユニット本体の属性設定は「リモコン操作による運転 (属性IC)」で使用してください。(属性設定方法は、外気処理ユニット本体の据付工事説明書を参照してください)

外形寸法図

CO₂センサー(センサー部)



CO₂センサー(基板部)



付属部品

電源線 (黒色) 通信線 (白色) ……各1個	コードクリップA(大) …2個
スクリーキャップ ……3個	コードクリップA(小) …5個
取付ねじA……7本 (十字穴付トラススタッピンねじ4×8)	コードクリップB …2個
取付ねじB……2本 (十字穴付トラスねじ4×8)	コードクリップC(大) …2個
CO ₂ センサー取付用金具* ……1個	コードクリップC(小) …2個
	コードクリップD* …1個

* 天井埋込形 LGH-N**RXW, N**RXV(D), RN**RXV(D) の場合に使用します。

仕様

形名	PGL-100TGS	
使用条件	周囲温湿度	CO ₂ センサー動作温湿度範囲：0～+40℃、80% RH 以下 ※1 ロスナイ本体 RA (還気) 空気温湿度：-10～+40℃、80% RH 以下
	設置場所	CO ₂ センサー (センサー部)：ロスナイ本体 RA 風路 CO ₂ センサー (基板部)：ロスナイ本体回路 BOX 部
	設置環境	タバコの煙や二酸化硫黄のない環境
電源	100V / 単相 200V、定格周波数 50/60Hz (ロスナイ本体制御基板より電源を供給)	
消費電力	4W 以下	
【天井埋込形】 【天井埋込形加湿付】 制御 (運転) 内容	ロスナイ本体 RA (還気) 風路に設置された CO ₂ センサーにより、室内の CO ₂ 濃度を検知し、設定された目標 CO ₂ 濃度に従い、室内の CO ₂ 濃度に応じて自動で換気風量を強 (特強) ⇄ 弱 ⇄ 微弱 (LGH-N**RXW、N**RXV(D)、RN**RXV(D) の場合は 11 段階) で切り換を行います。目標 CO ₂ 濃度は、3 段階選択可能です。自動校正機能を搭載しています。 ※臭気や粉じんは検知できません。 ※運転 / 停止の制御はできません。	
【外気処理ユニット】 制御 (運転) 内容	外気処理ユニット本体 RA (還気) 風路に設置された CO ₂ センサーにより、室内の CO ₂ 濃度を検知し、設定された目標 CO ₂ 濃度に従い、室内の CO ₂ 濃度に応じて自動で換気風量を運転モードが送風の時は強 ⇄ 弱 ⇄ 微弱の 3 段階、運転モードが加湿 (暖房)、除湿 (冷房) の時は加湿量・除湿量を確保するため強 ⇄ 弱の 2 段階で切り換を行います。※2 目標 CO ₂ 濃度は、3 段階選択可能です。自動校正機能を搭載しています。 ※臭気や粉じんは検知できません。 ※運転 / 停止の制御はできません。	
目標 CO ₂ 濃度 ※3	標準 (工場出荷時)	約 1000 ppm
	高	約 1400 ppm
	低	約 800 ppm
質量	CO ₂ センサー (センサー部)：0.14 kg、CO ₂ センサー (基板部)：0.82 kg	

※1 -10～0℃ の範囲または 15 分間のウォームアップ運転時は、CO₂ センサーは正しい濃度を検知できない場合があります。

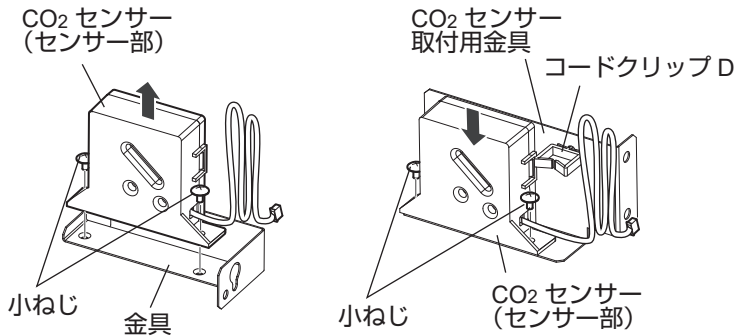
※2 設定変更により運転モードが加湿 (暖房)、除湿 (冷房) の時も、強⇄弱⇄微弱の 3 段階で使用することができます。(微弱風量のときは、機器保護のため暖房、冷房サーモ OFF となります) 詳細は 23 ページの 5 をご参照ください。

※3 設定した CO₂ 濃度を目標に換気風量の自動切り換を実施しますが、CO₂ 検知濃度は使用環境、製品設置条件等により異なるため、ご使用の環境によっては目標 CO₂ 濃度を上回ることがあります。

天井埋込形 (LGH-N**RXW, N**RXV(D), RN**RXV(D)) の場合

据付方法

必ず元電源を「切」の状態で行う。



取付けの前に

1. CO₂ センサー (センサー部) の小ねじをはずし、CO₂ センサーを金具から取りはずす。(ねじ2か所、小ねじ)
2. 取りはずした小ねじ2本で、CO₂ センサー取付用金具(付属)に、CO₂ センサーを左図のように固定する。
3. コードクリップD (付属) を CO₂ センサー取付用金具の取付穴に固定する。

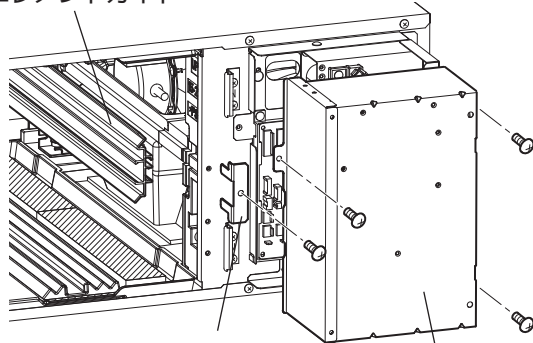
お願い

- ・電動ドライバーは使用しないでください。
- ・ねじの締付トルク：1.42 ± 0.25 N・m
- ・CO₂ センサー (センサー部) の樹脂ケースは分解しないでください。

天井埋込形DCマイコン(LGH-N15RXW～N65RXW, N80・N100RXV(D))の場合

※図はLGH-N15RXWを示す。

エレメントガイド



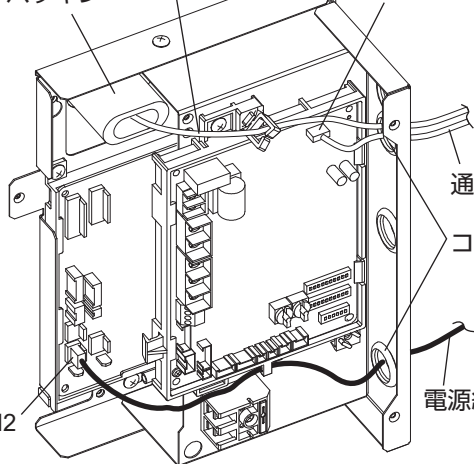
エレメントガイド固定金具

コントロールボックスカバー

CO₂ センサーリード線

パッキン

CN12



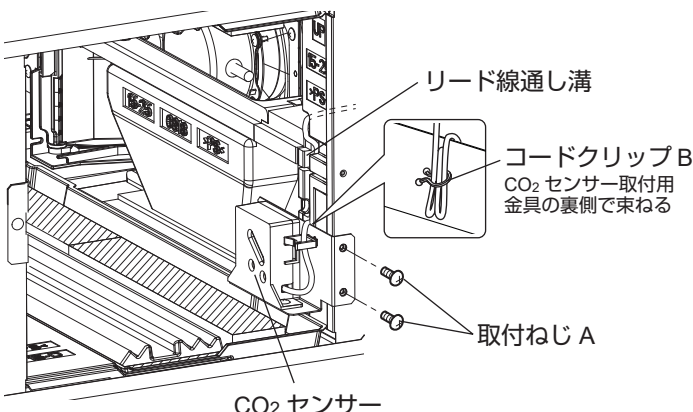
通信線

コードブッシュ

電源線

CN2

1



リード線通し溝

コードクリップB
CO₂ センサー取付用
金具の裏側で束ねる

取付ねじA

CO₂ センサー

※天井埋込形DCリプレースマイコン(LGH-RN**RXV(D))の場合は、下記据付けの前に7ページを参照して、コントロールスイッチ接続アダプターを取りはずしてください。

CO₂ センサーの取付け

1. ロスナイ本体のメンテナンスカバーをはずし、エアフィルター、ロスナイエレメントを取り出す。
2. エレメントガイド固定金具をはずして、エレメントガイドを取りはずす。
3. コントロールボックスカバーを取りはずす。

お願い

- ・はずしたねじは CO₂ センサーの施工後に使用しますのでなくさないでください。

メモ

エアフィルター、ロスナイエレメント、コントロールボックスカバー、エレメントガイドの取りはずしかたは本体の据付工事説明書を参照ください。

4. ロスナイ本体のパッキンに CO₂ センサーリード線を通す。

お願い

- ・パッキンは CO₂ センサーリード線を通したあと、すき間のないように押し込んでください。

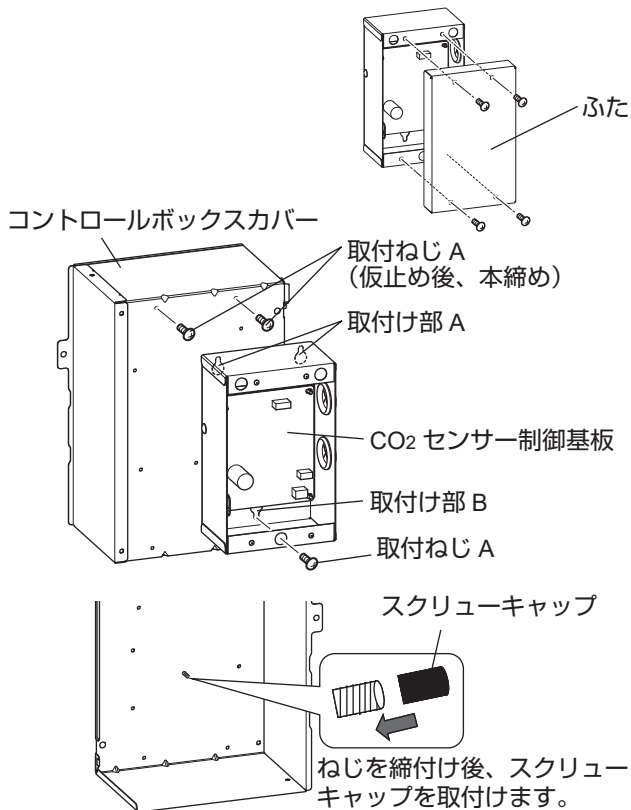
5. ロスナイ本体基板のCN2に電源線(黒色、付属)を、CN12に通信線(白色、付属)をそれぞれ接続する。電源線をロスナイ本体基板側面にある一番下のコードブッシュ、CO₂ センサーリード線(白色)と通信線を上から二番目のコードブッシュに通す。その際コードブッシュから取り出した3本のコード線はコントロールボックス外側へ出さずしておく。

6. コードブッシュの外にある CO₂ センサーリード線(白色)と通信線(白色)の長さをそろえる。(600mm程度コードブッシュから出す) CO₂ センサーの余分なリード線(白色)はロスナイ本体内部に引っ張る。

7. CO₂ センサーリード線(白色)をエレメントガイド取付け部の溝に押し込む。余分なリード線は CO₂ センサー取付用金具の裏でコードクリップB(付属)で束ねる。

8. CO₂ センサーを取付ねじA2本(付属)で左図のようにロスナイ本体に固定する。CO₂ センサー以外のリード線が、取付用金具に噛みこまないように、取付用金具の内側にくるように注意してください。
9. エレメントガイドを取付ける。

2



CO₂ センサー回路ボックスの取付け

1. CO₂ センサー回路ボックスのふたを取りはずす。(ねじ4か所、小ねじ)
2. コントロールボックスカバーの上部2か所に取付ねじA(付属)を仮止めする。
3. CO₂ センサー回路ボックスのねじ取付け位置のうち、取付け部Aをコントロールボックスカバーに仮止めたねじに引っ掛け、ねじを本締めして固定する。
4. 取付け部Bに取付ねじA(付属)を締付ける。

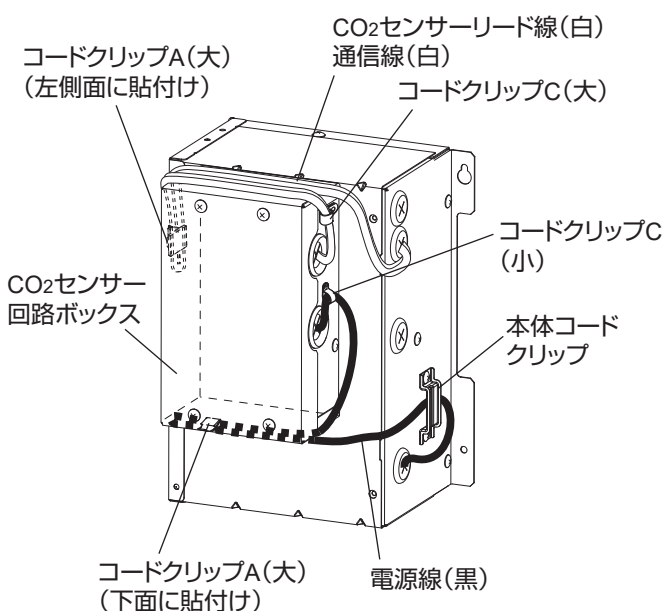
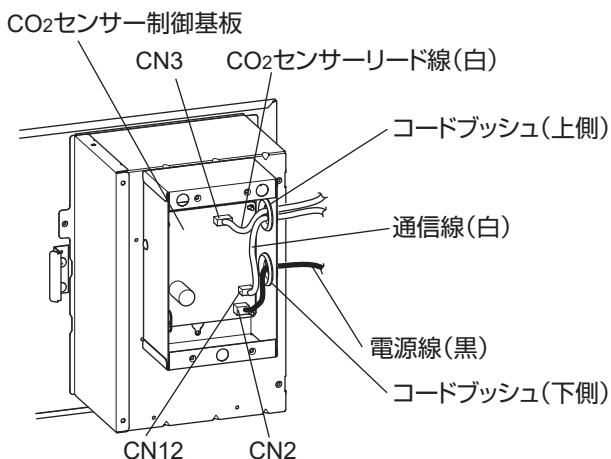
お願い

- ねじ締付け後、切粉を取り除いてください。
5. 取付けたねじ3か所の先端部にスクリーキャップを取付ける。
 6. コントロールボックスカバーをロスナイ本体に取付ける。

お願い

- CO₂ センサー回路ボックスを取付ける際、CO₂ センサー制御基板のアースリード線や他のリード線をかみこまないように注意してください。
- 電動ドライバーは使用しないでください。
- ねじの締付トルク：1.42 ± 0.25 N·m

3



CO₂ センサーリード線、電源線、通信線のCO₂ センサー制御基板への接続

1. 上側のコードブッシュにCO₂ センサーリード線(白色)、通信線(白色)を通し、下側のコードブッシュに電源線(黒色)を通す。
2. CO₂ センサー制御基板のCN3にCO₂ センサーリード線、CN12に通信線、CN2に電源線をそれぞれ接続する。

お願い

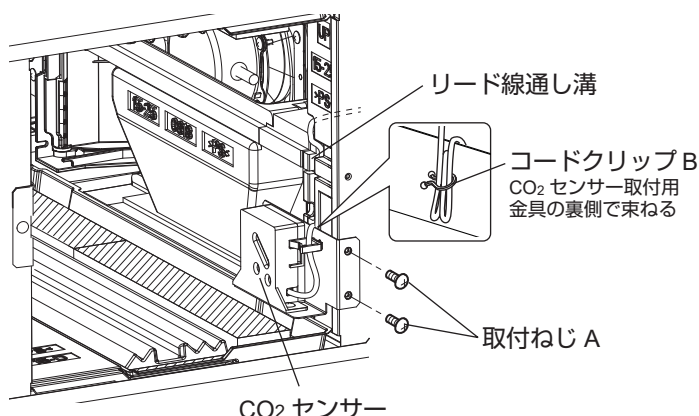
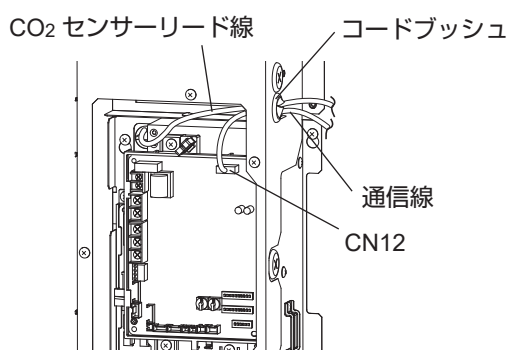
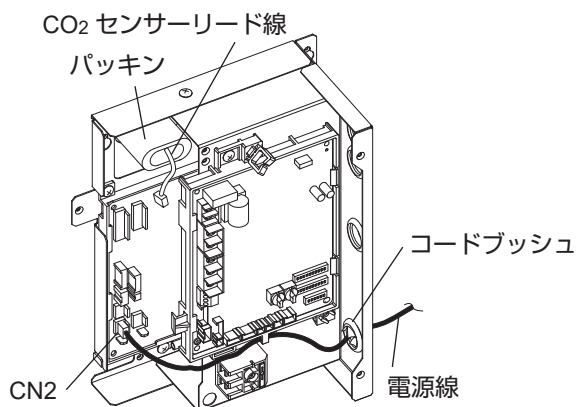
- 各リード線のコネクター接続は「カチッ」と音がするまで確実に押し込んでください。
 - コネクターに力がかからないようにしてください。
 - 各コネクターの接続箇所は結線図を参照してください。
3. CO₂ センサー回路ボックスの右側面にコードクリップC(大)で通信線とCO₂ センサーリード線、コードクリップC(小)で電源線(黒色)の張力止めを行う。ねじは取付ねじB(付属)を使用する。
 4. コントロールボックスカバー右側面の本体コードクリップで電源線(黒色)を本体の電源線と一緒に固定する。
 5. CO₂ センサー回路ボックスのふたを取付ける。
 6. コードクリップA(大)をCO₂ センサー回路ボックス左側面及び下面にそれぞれ貼付け、製品外に出ているリード線を左図のように束ねる。

お願い

- 引っ掛かるおそれがあるため、じゃまにならないように止めてください。
 - 電源線(黒)と通信線(白)は5cm以上離して別々に止めてください。
7. 元の通りにロスナイ本体にロスナイエレメント、エアフィルター、メンテナンスカバーを取付ける。

据付方法 つづき

天井埋込形DCマイコン(LGH-N150・N200RXVD)の場合



CO2 センサーの取付け

1. 下段のロスナイ本体のメンテナンスカバーをはずし、エアフィルター、ロスナイエレメント・エレメントガイドを取りはずす。
2. コントロールボックスカバー取付ねじ 9 本をはずして、コントロールボックスカバーを取りはずす。
3. 天井埋込形DCマイコン(LGH-N15RXW~N65RXW, N80・N100RXV(D))の場合
を参照してコントロールボックスカバーに CO2 センサー回路ボックスを取付ける。
4. ロスナイ本体のパッキンに CO2 センサーリード線を通す。

お願い

- ・パッキンは CO2 センサーリード線を通したあと、すき間のないように押し込んでください。

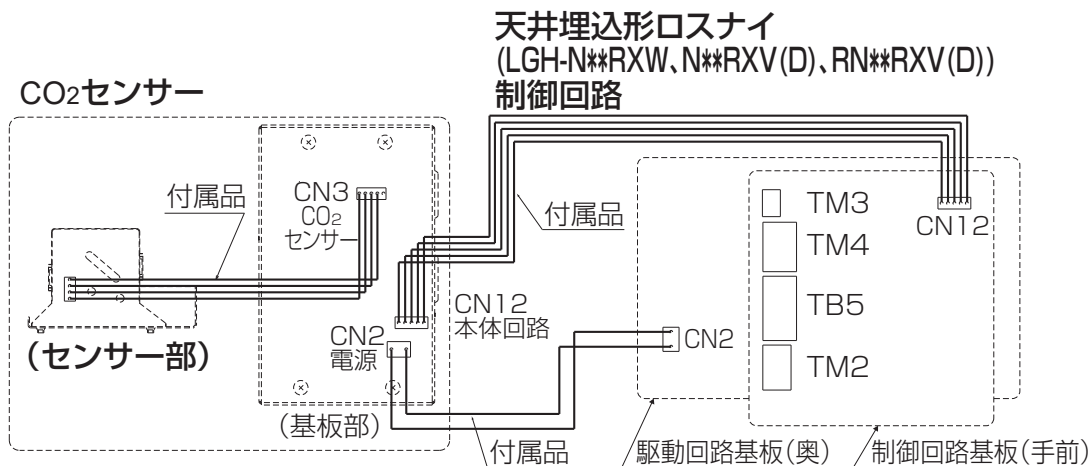
5. ロスナイ本体基板のCN2に付属の電源線 (黒色、付属) を接続し、ロスナイ本体基板側面にある一番下のコードブッシュに通す。
6. コントロールボックスカバーを取付ける。
7. コントロールボックスカバープレート取付ねじ (黒色) 3 本をはずしてコントロールボックスカバープレートを取りはずす。
8. ロスナイ本体基板のCN12に通信線 (白色、付属) を接続し、CO2 センサーリード線 (白色) とロスナイ本体基板側面にある上から二番目のコードブッシュに通す。
9. コードブッシュの外にある CO2 センサーリード線 (白色) と通信線 (白色) の長さをそろえる。(600mm 程度コードブッシュから出す) CO2 センサーの余分なリード線 (白色) はロスナイ本体内に引っ張る。
10. CO2 センサーリード線 (白色) をエレメントガイド取付け部の溝に押込む。余分なリード線は CO2 センサー取付用金具の裏でコードクリップ B (付属) で束ねる。
11. CO2 センサーを取付ねじ A 2 本 (付属) で左図のようにロスナイ本体に固定する。CO2 センサー以外のリード線が、取付用金具に噛みこまないように、取付用金具の内側にくるように注意してください。
※下段の本体に CO2 センサーを取付けてください。
12. エレメントガイドを取付ける。
13. コントロールボックスカバープレートを取付ける。

1

CO₂ センサーの据付け

天井埋込形DCマイコン(LGH-N15RXW~N65RXW, N80~N100RXV(D))の場合
 の手順 **1** ~ **3**、天井埋込形DCマイコン(LGH-N150~N200RXVD)の場合
 の手順 **1****2** を参照して CO₂ センサーを据付ける。

■結線図 ※太線を有資格者である電気工事士にて結線してください。



■据付工事後の確認

据付工事が完了しましたら、再度結線図通りに接続されているか、取付け忘れた部品やねじがないか確認してください。

注意事項（全機種共通）

- CO₂ 検知はロスナイ本体および外気処理ユニット本体のRA(還気)風路で行うため、室内のCO₂濃度とずれが生じる可能性があります。
- CO₂ 検知濃度は使用環境、製品設置条件等により異なるため、ご使用の環境によっては目標CO₂濃度を上回ることがあります。
- 自動校正機能は、夜間や人の出入りが少なくなる時間帯など、一番低いCO₂濃度を基準値（一般の外気のCO₂濃度相当）と認識し校正を実施するため、CO₂センサーで検知しているCO₂濃度と実際の室内のCO₂濃度とは異なることがあります。このため、外気のCO₂濃度が基準値より常時高いと思われる場所（幹線道路沿いなど）や室内のCO₂濃度が常時高い環境で使用される場合は、実際の濃度と検知濃度のずれが大きくなる場合があります。この場合は、自動校正機能の基準値を変更するか自動校正機能を無効にして使用してください。
- 天井埋込形の場合、リモコンからの換気モード設定に関わらず、ロスナイ換気固定で運転します。
- 天井埋込形加湿付、外気処理ユニットの場合、ロスナイの換気モードが普通換気（バイパス換気）の時は、CO₂センサーによる風量自動制御を実施しません。
- 外気処理ユニットの場合、加湿（暖房）、除湿（冷房）運転時に換気風量が微弱になった時は、CO₂センサーによる風量自動制御を実施しません。
- 天井埋込形、天井埋込形加湿付の場合、ロスナイ本体の風量切換端子（CN16）および4回路入力ボックス（PZ-N4PRB）との併用はできません。また、DCリプレースマイコン（LGH-RN**RXV(D)）でコントロールスイッチをご使用の場合も使用できません。適用リモコンをお使いください。
- 外気処理ユニットの場合、外気処理ユニット本体の風量切換端子（CN16）との併用はできません。
- 本CO₂センサーでは、運転/停止の自動制御はできません。
- ロスナイ1台および外気処理ユニット1台にて複数の居室を換気している場合、それぞれの居室内の異なるCO₂濃度空気を混合空気をCO₂センサーで検知するため、CO₂センサーによる最適な風量自動制御ができません。
- 本CO₂センサーは一般的な室内空気環境での使用を目的としており、極端に埃などが発生する室内で使用された場合は、室内のCO₂濃度を正しく検知できないことがあります。
- 室内のCO₂濃度に関係なく、臭いや粉塵などを換気にて除去したい場合は、風量自動制御ではなく、強風量を選択してください。
- 急激な温度変化や湿度変化の影響により、CO₂センサーの検知精度が変化し室内のCO₂濃度を正しく検知できない場合があります。
- タバコの煙が発生する室内での使用はできません。
- 温泉地区など二酸化硫黄を多く含む環境での使用はできません。CO₂センサーの劣化につながります。
- 本CO₂センサーは、計測器としては使用できません。酸欠や一酸化炭素中毒などの原因になる有毒ガス・可燃性ガスを感知したり、防止したりする安全装置としては使用しないでください。
- 24時間換気運転中やナイトパーズ運転中はCO₂センサーによる風量自動制御を実施しません。

各種設定

【お知らせ】

- ・CO₂ センサーを用いた風量自動制御をするには、ジーニアスリモコン（PGL-62DR タイプ以降）からの設定が必要となります。ジーニアスリモコンの操作方法および機能設定方法の詳細は、リモコンの据付工事説明書を参照ください。また複数のロスナイをグループ制御する場合で、ロスナイごとに異なる機能設定を行うには、アドレス設定が必要となります。
- ・ロスナイ本体で「特強（特強 1）/ 強切替設定」または「特強 2 切替設定」を有効にしている場合、風量自動制御の換気風量が最大のときに「特強 1」または「特強 2」で動作します。
- ・ロスナイ本体で「定風量運転制御設定」を有効にしている場合でも風量自動制御中は定風量運転制御を行いません。

1. CO₂ センサーの接続

CO₂ センサーによる風量自動制御を実施するためには、CO₂ センサーを接続したロスナイ本体を「CO₂ センサーの接続あり」に設定します。本設定を行うことで、CO₂ センサーによる風量自動制御が可能となります。

ジーニアスリモコン		動作
機能設定 No.	機能設定値	
22	0 (工場出荷時)	CO ₂ センサーの接続なし
	1	CO ₂ センサーの接続あり

- ※ ロスナイ複数台接続時、CO₂ センサーを接続していないロスナイ本体は「CO₂ センサーの接続なし」としてください。
- ※ CO₂ センサー接続設定を変更した場合は、必ずジーニアスリモコンで風量を切替え、風量「自動」アイコンの表示有無を確認してください。

2. 親機設定

1台のCO₂ センサーで複数のロスナイをグループ制御する場合、ロスナイの親機にCO₂ センサーを接続してください。

- ・フリープラン制御（三菱マルチエアコン、または三菱ビル空調管理システム（MELANS）と接続する）の場合、グループ内のアドレスが一番若いロスナイにCO₂ センサーを接続してください。
- ・マイコン制御（グループ内でアドレス設定をしない）の場合、CO₂ センサーを接続したロスナイのアドレスを「1」に設定してください。それ以外のロスナイはアドレスを「0（工場出荷時）」にしてください。

3. 外部入力設定

複数のロスナイを1グループで制御する場合、1台のロスナイにCO₂ センサーを接続してグループ一括制御するか、グループ内のロスナイごとにCO₂ センサーを接続して個別制御するか、設定します。

ジーニアスリモコン		動作
機能設定 No.	機能設定値	
34	0 (工場出荷時)	グループ一括制御 (親機のロスナイへCO ₂ センサーを接続した一括制御)
	1	個別制御 (グループ内の個々のロスナイへCO ₂ センサーを接続し、個別に制御)

- ※ 個別制御の場合、CO₂ センサーを接続したロスナイ本体に1、4、5の設定およびアドレスの設定を行ってください。

4. 目標 CO₂ 濃度設定

CO₂ センサーによる風量自動制御では、設定されたCO₂ 濃度を目標に、室内のCO₂ 濃度に応じて、換気風量を11段階に自動で変更します。

ジーニアスリモコン		動作
機能設定 No.	機能設定値	
23	0 (工場出荷時)	目標CO ₂ 濃度：標準 (約1000ppm目標)
	1	目標CO ₂ 濃度：高 (約1400ppm目標)
	2	目標CO ₂ 濃度：低 (約800ppm目標)

- ※ 設定したCO₂濃度を目標に換気風量の自動切替を実施しますが、CO₂検知濃度は使用環境、製品設置条件等により異なるため、ご使用の環境によっては目標CO₂濃度を上回ることがあります。

5. CO₂ センサー自動校正機能設定

CO₂ センサーは過去およそ一週間で一番低いCO₂濃度を基準値 (一般の外気CO₂濃度相当) と認識し、校正を実施します。

外気CO₂濃度が基準値より常時高いと思われる場所 (幹線道路沿いなど) や室内CO₂濃度が常時高い環境で使用される場合は、実際の濃度と検知濃度のずれが大きくなる場合があるため、自動校正機能を無効にするか自動校正機能の基準値設定を変更する必要があります。

自動校正の有効/無効設定

ジーニアスリモコン		動作
機能設定 No.	機能設定値	
151	0	無効
	1 (工場出荷時)	有効

自動校正のCO₂濃度基準値設定

ジーニアスリモコン		動作
機能設定 No.	機能設定値	
152	0	400 ppm
	1 (工場出荷時)	450 ppm
	2	500 ppm
	3	550 ppm
	4	600 ppm
	5	650 ppm
	6	700 ppm

- ※ CO₂濃度基準値は参考値です。
(例：外気CO₂濃度が550ppmの場合は、自動校正基準値を550ppmに設定)

6. CO₂ 濃度表示

CO₂ センサー搭載時に、ジーニアスリモコンの運転画面でCO₂濃度を表示します。

ジーニアスリモコン		動作
機能設定 No.	機能設定値	
38	0	CO ₂ 濃度は非表示となります。(工場出荷時)
	1	CO ₂ 濃度を表示します。

- ※ 複数のロスナイをグループ制御する場合、ロスナイの親機のみ設定してください。
- ※ ジーニアスリモコンで「センサー値表示」を「する」に設定しているときのみ有効となります。設定方法はジーニアスリモコンの説明書をご参照ください。
- ※ CO₂濃度を表示する場合、給気温度は同時に表示できません。
- ※ 換気モードが普通換気 (バイパス換気) の場合や保護運転で換気停止している場合、CO₂濃度を表示しません。
- ※ CO₂濃度表示値は、ロスナイ本体内のRA (還気) 雰囲気検知した値となります。実際の室内のCO₂濃度とは異なる場合があります。計測器としては使用できません。
- ※ 運転開始から15分程度は、実際の室内のCO₂濃度とは大きく異なる場合があります。

各種設定 つづき

7. CO₂ 濃度表示値の補正機能

CO₂濃度検知はロスナイ本体のRA風路で行い、また居室内のCO₂濃度にもムラが生じるため、リモコンに表示されたCO₂濃度と環境計測等のCO₂濃度に差異が生じる場合があります。

リモコンに表示するCO₂濃度と環境計測等のCO₂濃度に差異がある場合は、リモコンに表示するCO₂濃度を補正することができます。

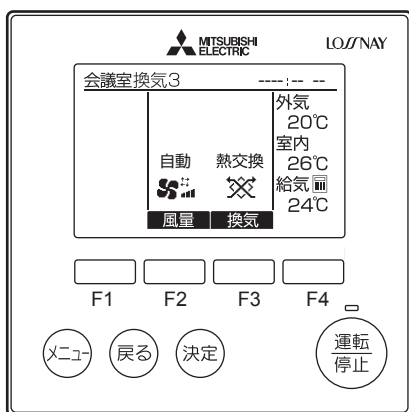
※リモコンのCO₂濃度表示のみ補正します。

※複数のロスナイをグループ制御する場合、ロスナイの親機のみ設定してください。

ジーニアスリモコン		動作
機能設定 No.	機能設定値	
44	0	センサー検知値 -500ppm で表示
	1	センサー検知値 -400ppm で表示
	2	センサー検知値 -300ppm で表示
	3	センサー検知値 -200ppm で表示
	4	センサー検知値 -100ppm で表示
	5	補正なし（工場出荷時）
	6	センサー検知値 +100ppm で表示
	7	センサー検知値 +200ppm で表示
	8	センサー検知値 +300ppm で表示
	9	センサー検知値 +400ppm で表示
10	センサー検知値 +500ppm で表示	

試運転および運転方法

ジーニアスリモコンの運転ボタンを押し、風量（F2）ボタンを押して下記の順になることをご確認ください。



※風量「自動」のアイコンにある風量目盛は、CO₂センサーで切換が行われた風量に自動的に変わります。

- ・換気モードを「熱交換」に設定し、風量を「自動」に設定すると、CO₂センサーによる風量自動制御を開始します。
- ・風量「自動」選択後、室内のCO₂濃度を検知するため、約15分間「強（特強）」風量にてセンシング運転を実施し、センシング完了後、CO₂濃度に応じて自動的に強（特強）、弱、微弱風量を切り換えて運転します。
(電源ブレーカON後、約15分間はウォームアップ運転を実施しています。ウォームアップ運転が完了していない場合、ウォームアップ運転完了後にセンシング運転を実施します)
- ※ジーニアスリモコンに「5501」エラーが表示された場合、CO₂センサーの接続方法または設定方法が間違っている可能性があります。据付方法および結線図を確認し、再度据付けを実施してください。

■異常があった場合

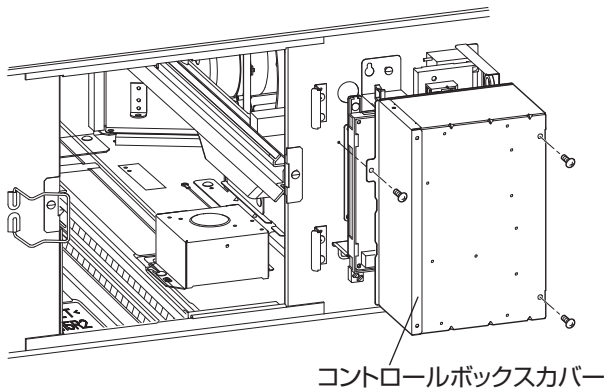
CO₂センサー使用中にジーニアスリモコンに「5501」エラーが表示された場合、CO₂センサーの異常の可能性がります。お買い上げの販売店または下記へご連絡ください。

天井埋込形 (LGH-N**RX3(D))、天井埋込形加湿付の場合

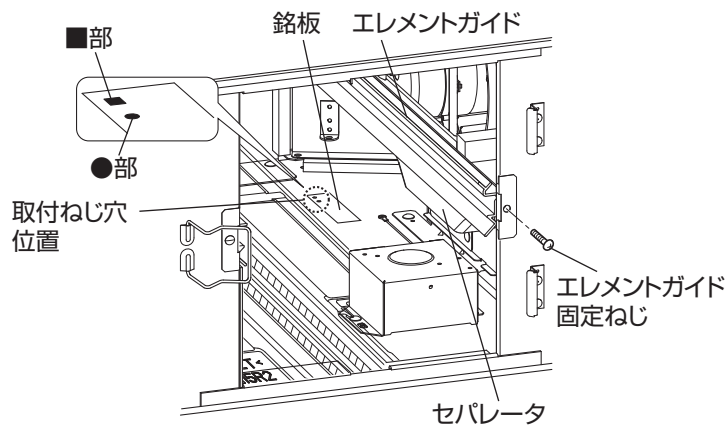
据付方法

必ず元電源を「切」の状態で行う。

※図はLGH-N15RX3を示す。



LGH-N15, N25RX3(D) の場合 LGH-N15, N25RKX2(D)



取付けの前に

1. ロスナイ本体のメンテナンスカバーをはずし、エアフィルター、ロスナイエレメントを取り出す。
2. エレメントガイドおよびセパレータを取りはずす。
3. コントロールボックスカバーを取りはずす。

お願い

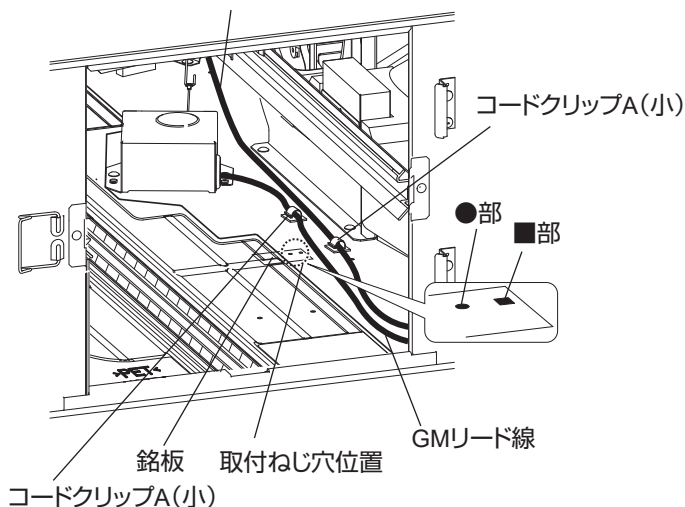
- ・はずしたねじはCO₂センサーの施工後に使用しますのでなくさないでください。

4. 取付ねじ穴位置を指示する銘板がRA（還気）風路に貼られているのを確認する。

上記以外の天井埋込形 (LGH-N**RX3(D))、天井埋込形加湿付の場合

※図はLGH-N35RX3を示す。

RAサーミスタリード線(オレンジ)

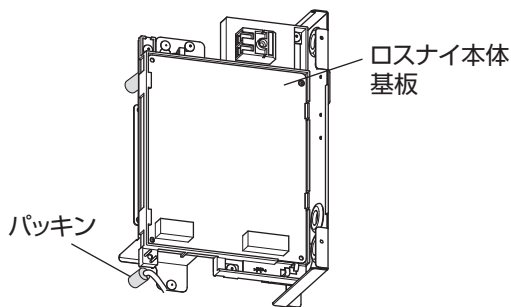
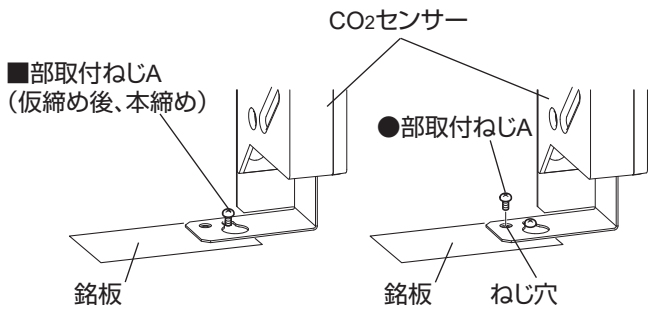


3. GMリード線およびRAサーミスタリード線がセンサー取付金具と干渉しないよう、必要に応じてコードクリップA(小)でGMリード線およびRAサーミスタリード線を固定する。

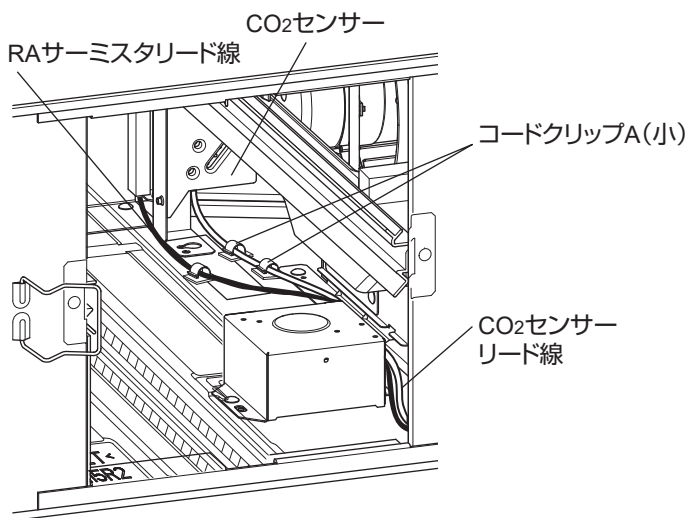
※天地逆に設置される場合は、左図と上下左右が逆になります。(天井埋込形タイプのみ)

※LGH-N150, N200RX3Dは下段の本体にCO₂センサーを取付けてください。

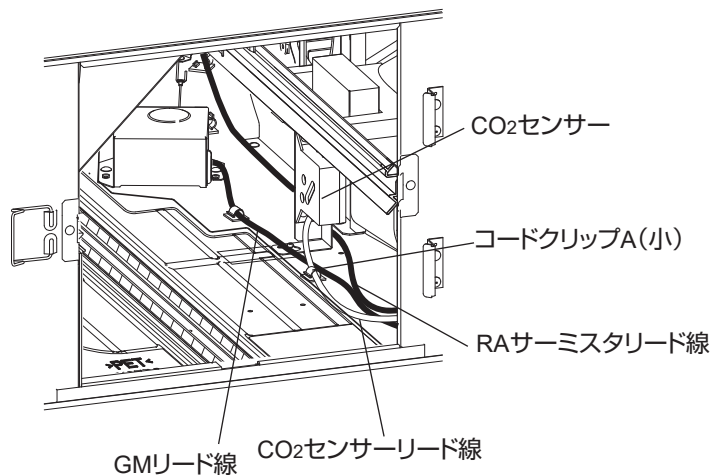
据付方法 つづき



LGH-N15, N25RX3(D) の場合 LGH-N15, N25RKX2(D) の場合



上記以外の天井埋込形 (LGH-N**RX3(D))、天井埋込形加湿付の場合



CO2 センサーの取付け

1. 取付ねじ穴位置を示す銘板の■部に取付ねじA(付属)を仮締めし、CO2センサーを仮締めのねじに通し、銘板の●部とねじ穴を合わせて2本のねじを完全に締付け固定する。

- 穴位置指示は目安です。穴位置がわからない場合は銘板をはがしてください。

お願い

- CO2 センサーは必ず銘板の指示位置に合わせて取付けてください。間違った位置に取付けると正常に動作しないおそれがあります。また、センサーが破損したり、センサーの寿命を早めるおそれがあります。
- 電動ドライバーは使用しないでください。
- ねじの締付トルク：1.42 ± 0.25 N・m
- CO2 センサー（センサー部）の樹脂ケースは分解しないでください。

2. ロスナイ本体のパッキンにCO2センサーリード線を通す。

お願い

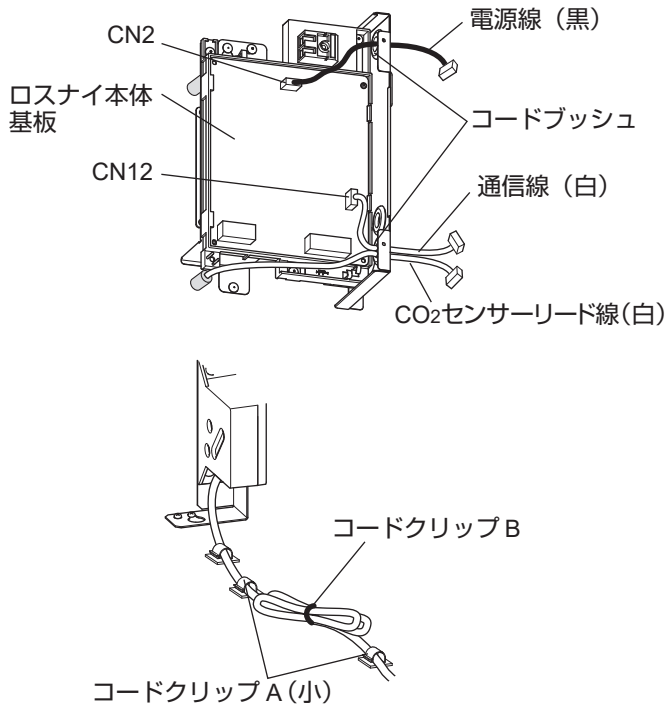
- パッキンがロスナイ本体からはずれないように、注意してください。

3. CO2センサーリード線のセンサー根元部分をコードクリップA(小)で固定する。

お願い

- LGH-N15, N25RKX2(D) の場合、CO2 センサーリード線が RA サーミスタリード線の下を通るように設置してください。

2



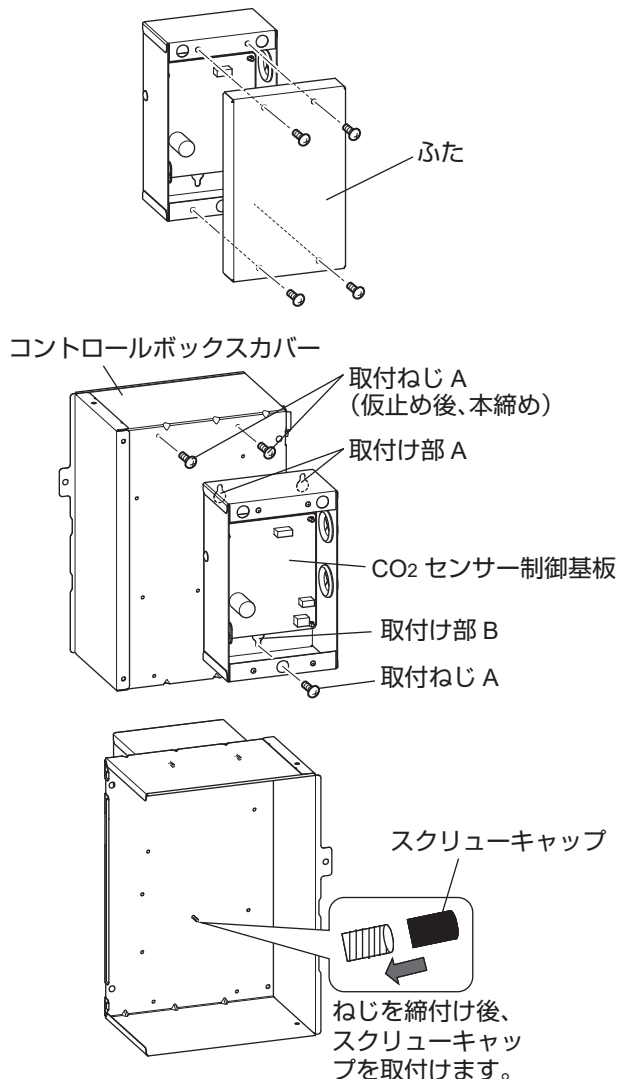
4. ロスナイ本体基板の CN2 に付属の電源線 (黒色) を、CN12 に付属の通信線 (白色) をそれぞれ接続する。電源線をロスナイ本体基板側面にある一番上のコードブッシュ、CO₂ センサーリード線 (白色) と通信線を一番下のコードブッシュに通す。その際コードブッシュから取出した3本のリード線はコントロールボックス外側へ出しきっておく。

5. コードブッシュの外側のCO₂センサーリード線 (白色) と通信線 (白色) の長さをそろえる。(600mm程度コードブッシュから出す) CO₂センサーの余分なリード線 (白色) はロスナイ本体内に引っ張り、コードクリップBで束ねる。
※ リード線を束ねた後、束の前後をコードクリップA (小) で固定してください。

お願い

- 各リード線のコネクター接続は「カチッ」と音がするまで確実に押し込んでください。
- コネクターに力が加わらないようにしてください。
- 各コネクターの接続箇所は結線図を参照してください。

3



CO₂センサー回路ボックスの取付け

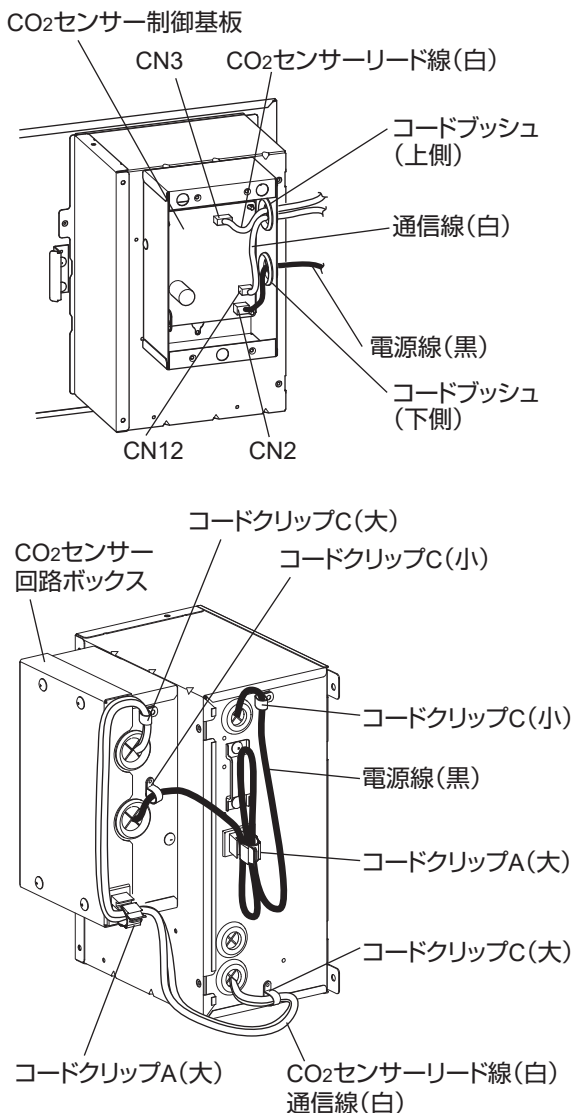
1. CO₂センサー回路ボックスのふたを取りはずす。(ねじ4か所、小ねじ)
2. コントロールボックスカバーの上部2か所に取付ねじ A (付属) を仮止めする。
3. CO₂センサー回路ボックスのねじ取付け位置のうち、取付け部Aをコントロールカバーに仮止めしたねじに引っ掛け、ねじを本締めして固定する。
4. 取付け部Bに取付ねじA (付属) を締付ける。
5. 取付けたねじ3か所の先端部にスクリューキャップを取付ける。
6. コントロールボックスカバーをロスナイ本体に取付ける。

お願い

- CO₂センサー回路ボックスを取付ける際、CO₂センサー制御基板のアースリード線や他のリード線をかみこまないように注意してください。
- 電動ドライバーは使用しないでください。
- ねじの締付トルク：1.42 ± 0.25 N・m

据付方法 つづき

4



CO2 センサーリード線、電源線、通信線の CO2 センサー制御基板への接続

1. 上側のコードブッシュに CO2 センサーリード線（白色）、通信線（白色）を通し、下側のコードブッシュに電源線（黒色）を通す。
2. CO2 センサー制御基板の CN3 に CO2 センサーリード線、CN12 に通信線、CN2 に電源線をそれぞれ接続する。

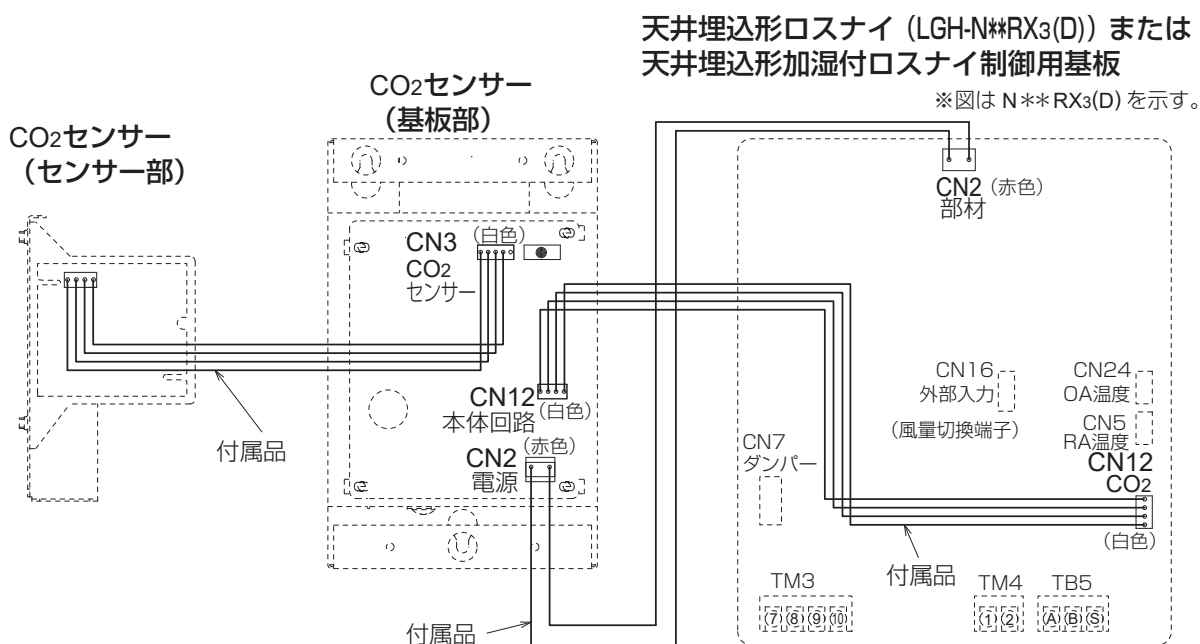
お願い

- 各リード線のコネクター接続は「カチッ」と音がするまで確実に押し込んでください。
 - コネクターに力がかからないようにしてください。
 - 各コネクターの接続箇所は結線図を参照してください。
3. CO2 センサー回路ボックスの側面にコードクリップ C（大）で通信線と CO2 センサーリード線、コードクリップ C（小）で電源線（黒色）の張力止めを行う。ねじは取付ねじ B（付属）を使用する。
 4. ロスナイ本体基板側面の上方の基板固定用ねじをいったんはずし、コードクリップ C（小）を共締めして、電源線（黒色）の張力止めをする。下方の基板固定用ねじをいったんはずし、コードクリップ C（大）を共締めして、CO2 センサーリード線（白色）、通信線（白色）の張力止めをする。
 5. CO2 センサー回路ボックスのふたを取付ける。
 6. 製品外に出ているリード線をコードクリップ A（大）で止める。

お願い

- 引っ掛かるおそれがあるため、じゃまにならないように止めてください。
 - 電源線（黒）と通信線（白）は 5cm 以上離して別々に止めてください。
7. ロスナイ本体にロスナイエレメント、エアフィルター、メンテナンスカバーを取付ける。
LGH-N15, N25RX3(D), LGH-N15, N25RKX2(D)は、セパレータおよびエレメントガイドを取付ける。（11 ページ参照）

■結線図 ※太線を有資格者である電気工事士にて結線してください。



■据付工事後の確認

据付工事が完了しましたら、再度結線図通りに接続されているか、取付け忘れた部品やねじがないか確認してください。

注意事項

8 ページを参照してください。

各種設定

【お知らせ】

・ CO₂ センサーを用いた風量自動制御をするには、ジーニアスリモコン（PGL-61DR2 タイプ以降）からの設定が必要となります。ジーニアスリモコンの操作方法および機能設定方法の詳細は、リモコンの据付工事説明書を参照ください。また複数のロスナイをグループ制御する場合で、ロスナイごとに異なる機能設定を行うには、アドレス設定が必要となります。

※下記 1, 4, 5, 6 の設定は CO₂ センサーを接続したロスナイ本体のみ設定してください。

1. CO₂ センサーの接続

CO₂センサーによる風量自動制御を実施するためには、CO₂センサーを接続したロスナイ本体を「CO₂センサーの接続あり」に設定します。

本設定を行うことで、CO₂センサーによる風量自動制御が可能となります。

ロスナイ本体基板の機能切換またはジーニアスリモコンから設定を行います。

機能切換スイッチ	スイッチ設定	ジーニアスリモコン		動作
	3	機能設定 No.	機能設定値	
SW7	-	21	0 (工場出荷時)	機能切換スイッチ設定優先
	OFF (工場出荷時)		1	CO ₂ センサーの接続なし
	ON		2	CO ₂ センサーの接続あり

※ロスナイ複数台接続時、CO₂ センサーを接続していないロスナイ本体は「CO₂ センサーの接続なし」としてください。

※ジーニアスリモコンにて機能設定値を「1」または「2」に設定した場合、ロスナイ本体回路機能切換スイッチにて設定した内容は無効となります。

※CO₂ センサー接続設定を変更した場合は、必ずリモコンで風量を切換え、風量「自動」アイコン有無の表示確認を行ってください。

2. 親機設定

ロスナイ複数台運転時、CO₂センサーを接続したロスナイ本体を親機に設定します。

マイコン制御の場合はCO₂センサーを接続したロスナイのアドレスを「00」以外に設定し、親機設定を行ってください。（SW7-1 ON）

設定したアドレスはジーニアスリモコンからの設定時に必要になります。

フリープラン制御の場合は、アドレスが一番若い本体にCO₂センサーを接続してください。（親機設定は不要です）

ロスナイ本体の据付工事説明書に従ってアドレスの設定を行ってください。

※親機設定は CO₂ センサーを接続したロスナイ本体のうち 1 台のみ設定してください。同一のグループ内の他の機器も親機設定をするとエラーが起きます。

機能切換スイッチ	スイッチ設定	動作
	1	
SW7	OFF (工場出荷時)	モード：—
	ON	モード：親機

3. CO₂ センサー入力設定

複数台のロスナイを1グループで制御する場合、1台のロスナイにCO₂センサーを接続し、グループ一括制御するか、グループ内全ての個々のロスナイへCO₂センサーを接続し個別に制御するかを設定します。

設定は、ジーニアスリモコンにて行います。

ジーニアスリモコン		動作
機能設定 No.	機能設定値	
34	0 (工場出荷時)	グループ一括制御 (マイコン制御の場合：親機のロスナイへ CO ₂ センサーを接続した一括制御) (フリープラン制御の場合：グループ内の一番若いアドレスのロスナイへ CO ₂ センサーを接続した一括制御)
	1	個別制御 (グループ内の個々のロスナイへ CO ₂ センサーを接続し、個別に制御)

※設定するには、ロスナイ本体のアドレスを設定する必要があります。

※個別制御の場合、CO₂ センサーを接続したロスナイ本体に 1, 4, 5, 6 の設定を行ってください。

各種設定 つづき

4. 目標 CO₂ 濃度設定

CO₂センサーによる風量自動制御では、設定されたCO₂濃度を目標に、室内のCO₂濃度に応じて、微弱⇔弱⇔強(特強)と換気風量を自動で変更します。

設定は、ジーニアスリモコンにて行います。

ジーニアスリモコン		動作
機能設定 No.	機能設定値	
22	0 (工場出荷時)	目標 CO ₂ 濃度：標準 (約 1000 ppm 目標)
	1	目標 CO ₂ 濃度：高 (約 1400 ppm 目標)
	2	目標 CO ₂ 濃度：低 (約 800 ppm 目標)

※ 設定した CO₂ 濃度を目標に換気風量の自動切替を実施しますが、CO₂ 検知濃度は使用環境、製品設置条件等により異なるため、ご使用の環境によっては目標 CO₂ 濃度を上回ることがあります。

5. 普通換気 (バイパス換気) 時、換気風量設定

普通換気時はCO₂センサーによる風量自動制御を実施しません。ロスナイ換気時CO₂センサーによる風量自動制御実施中に普通換気へ変更になった場合の換気風量を設定します。

設定は、ジーニアスリモコンにて行います。

※天井埋込形ロスナイ N**RX3(D) タイプ以降の場合は、リモコンからの換気モード設定にかかわらず、ロスナイ換気固定で運転します。

ジーニアスリモコン		動作
機能設定 No.	機能設定値	
23	0 (工場出荷時)	変更なし、CO ₂ センサーによる風量自動制御時の風量にて運転
	1	強 (特強) 風量で換気運転実施
	2	弱風量で換気運転実施
	3	微弱風量で換気運転実施

6. CO₂ センサー自動校正機能設定

CO₂センサーは過去およそ一週間で一番低いCO₂濃度を基準値 (一般の外気CO₂濃度相当) と認識し、校正を実施します。外気CO₂濃度が基準値より常時高いと思われる場所 (幹線道路沿いなど) や室内CO₂濃度が常時高い環境で使用される場合は、実際の濃度と検知濃度のずれが大きくなる場合があるため、自動校正機能を無効にするか自動校正機能の基準値設定を変更する必要があります。

設定は、ジーニアスリモコンにて行います。

自動校正の有効/無効設定

ジーニアスリモコン		動作
機能設定 No.	機能設定値	
151	0	無効
	1 (工場出荷時)	有効

自動校正の CO₂ 濃度基準値設定

ジーニアスリモコン		動作
機能設定 No.	機能設定値	
152	0	400 ppm
	1 (工場出荷時)	450 ppm
	2	500 ppm
	3	550 ppm
	4	600 ppm
	5	650 ppm
	6	700 ppm

※ CO₂ 濃度基準値は参考値です。
(例：外気 CO₂ 濃度が 550ppm の場合は、自動校正基準値を 550ppm に設定)

試運転および運転方法

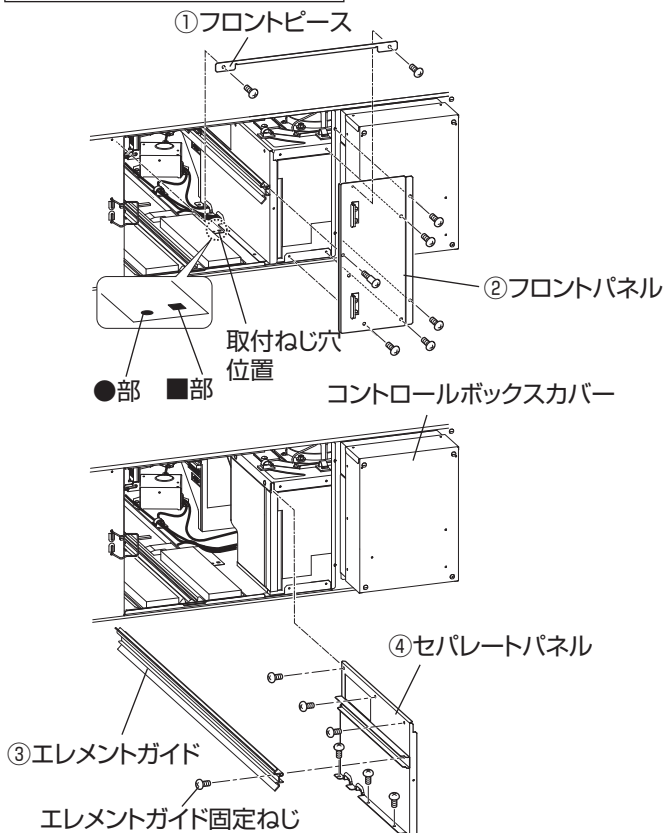
10 ページを参照してください。

外気処理ユニットの場合

据付方法

必ず元電源を「切」の状態で行う。

LGH-N50RDF₃の場合



取付けの前に

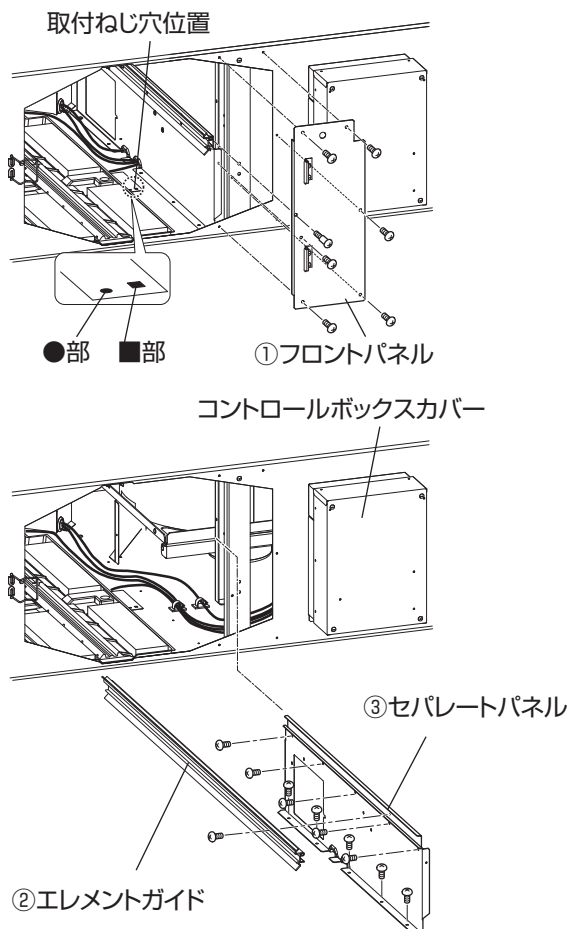
1. 外気処理ユニット本体のメンテナンスカバーをはずし、エアフィルター、ロスナイエレメントを取り出す。
2. ①フロントピース、②フロントパネル、③エレメントガイド、④セパレートパネルを取りはずす。
3. コントロールボックスカバーを取りはずす。

お願い

- ・はずしたねじはCO₂センサーの施工後に使用しますのでなくさないでください。
4. 取付ねじ穴位置を指示する銘板がRA(還気)風路に貼られているのを確認する。

1

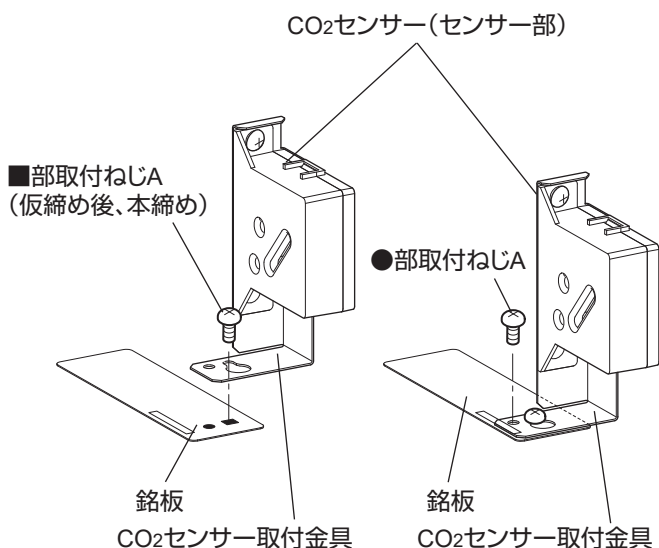
LGH-N80, N100RDF₃の場合



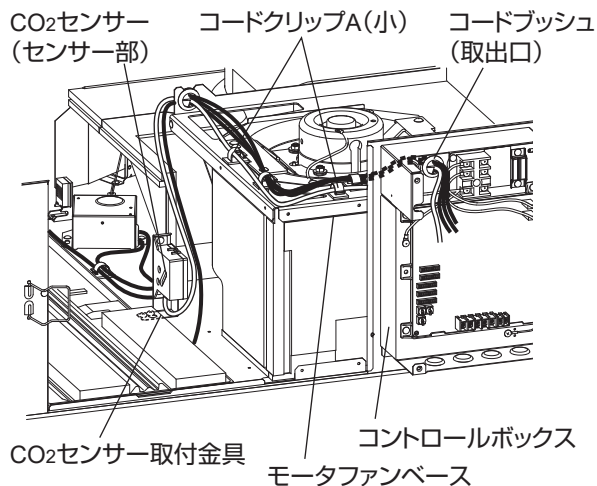
1. 外気処理ユニット本体のメンテナンスカバーをはずし、エアフィルター、ロスナイエレメントを取り出す。
2. ①フロントパネル、②エレメントガイド、③セパレートパネルを取りはずす。
3. コントロールボックスカバーを取りはずす。

お願い

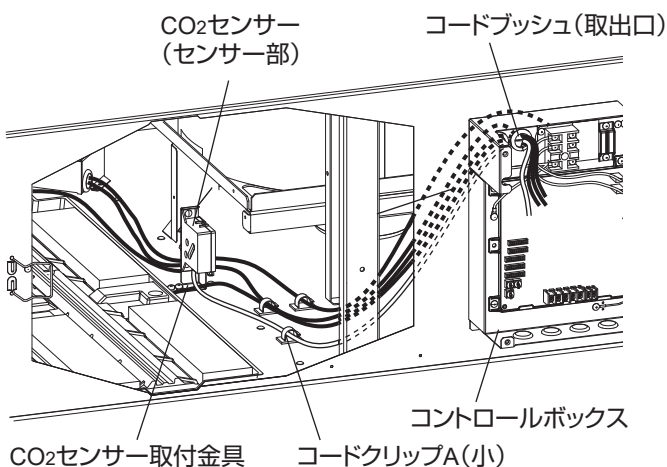
- ・はずしたねじはCO₂センサーの施工後に使用しますのでなくさないでください。
4. 取付ねじ穴位置を指示する銘板がRA(還気)風路に貼られているのを確認する。



LGH-N50RDF3の場合



LGH-N80, N100RDF3の場合



CO2 センサーの取付け

1. 取付ねじ穴位置を示す銘板の■部に取付ねじA(付属)を仮締めし、CO2センサーを仮締めのねじに通し、銘板の●部とねじ穴を合わせて2本のねじを完全に締付け固定する。
 - 穴位置指示は目安です。穴位置がわからない場合は銘板をはがしてください。

お願い

- CO2 センサーは必ず銘板の指示位置に合わせて取付けてください。間違った位置に取付けると正常に動作しないおそれがあります。また、センサーが破損したり、センサーの寿命を早めるおそれがあります。
- 電動ドライバーは使用しないでください。
- ねじの締付トルク：1.42 ± 0.25 N・m
- CO2 センサー (センサー部) の樹脂ケースは分解しないでください。

2. 図のようにCO2センサーリード線 (白色) を配線し、CO2センサーリード線 (白色) をコントロールボックス内左上にある取出口 (左から2個目のコードブッシュ) よりコントロールボックス内に引き出す。

LGH-N50RDF3の場合

モータファンベース上に付属のコードクリップA (小) を取付けて (2か所)、コードクリップA (小) にてCO2センサーリード線 (白色) を固定し配線する。

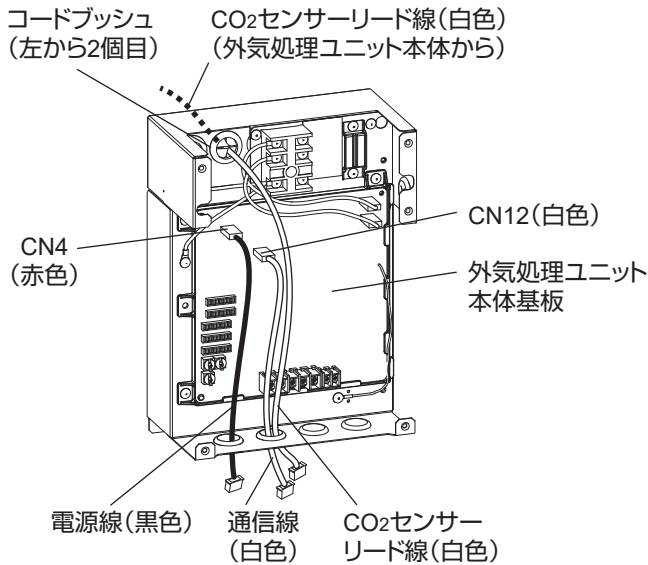
LGH-N80, N100RDF3の場合

製品底面に付属のコードクリップA (小) を取付けて (1か所)、コードクリップA (小) にてCO2センサーリード線 (白色) を固定し配線する。

お願い

- CO2 センサー取付けの際は、CO2 センサー取付金具で他のリード線をはさみこまないように注意してください。
- コネクターに力が加わらないようにしてください。

2



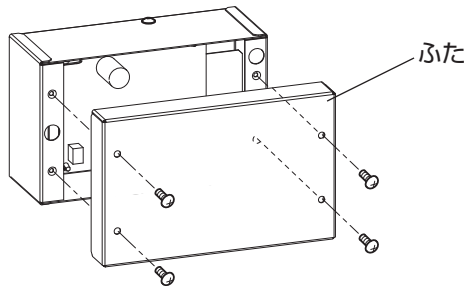
- 外気処理ユニット本体基板のCN4 (赤色) に付属の電源線 (黒色) を、CN12 (白色) に付属の通信線 (白色) をそれぞれ接続する。電源線 (黒色) を外気処理ユニットコントロールボックス下部にある左から1個目のコードブッシュ、CO₂センサーリード線 (白色) と通信線 (白色) を外気処理ユニットコントロールボックス下部にある左から2個目のコードブッシュに通す。その際、コードブッシュから取出した3本のリード線は、コントロールボックス外側へ出しきっておく。

お願い

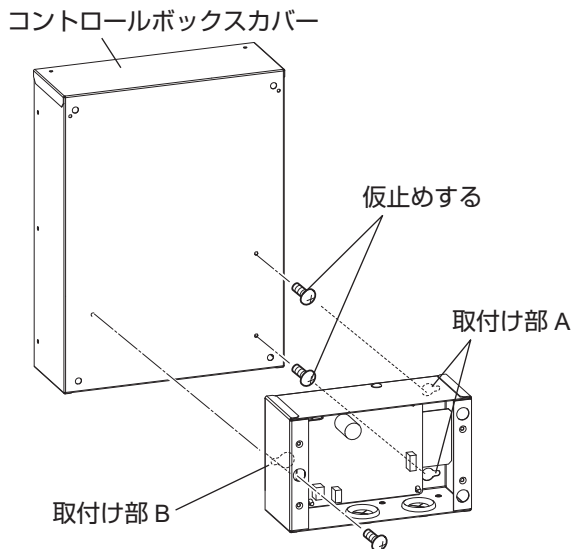
- 各リード線のコネクターの接続は「カチッ」と音がするまで確実に押し込んでください。
- コネクターに力が加わらないようにしてください。
- 各コネクターの接続箇所は結線図を参照してください。
- 電源線と通信線は必ず図のように別々のコードブッシュを使用してください。

CO₂センサー回路ボックスの取付け

- CO₂センサー回路ボックスのふたを取りはずす。(ねじ4か所、小ねじ)



- コントロールボックスカバーの右部2か所に取付ねじA(付属)を仮止めする。
- CO₂センサー回路ボックスのねじ取付け位置のうち、取付け部Aをコントロールボックスカバーに仮止めしたねじに引っ掛け、ねじを本締めして固定する。
- 取付け部Bに取付ねじA(付属)を締付ける。

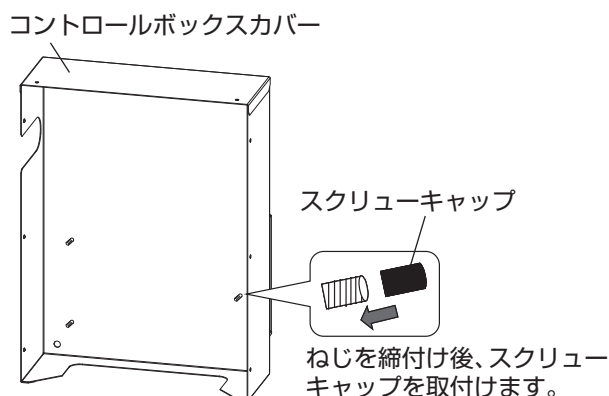


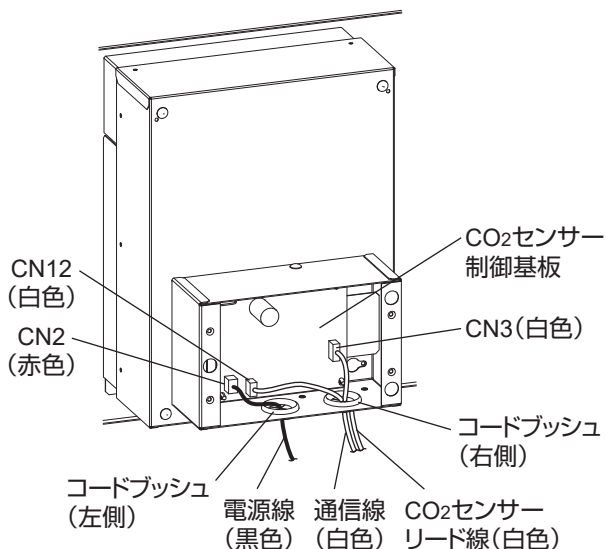
- コントロールボックスカバーの取付けたねじ3か所の先端部にスクリューキャップを取付ける。
- コントロールボックスカバーを外気処理ユニット本体に取付ける。

お願い

- CO₂センサー回路ボックスを取付ける際、CO₂センサー制御基板のアースリード線や他のリード線をかみこまないように注意してください。
- 電動ドライバーは使用しないでください。
- ねじの締付トルク：1.42 ± 0.25 N·m

3



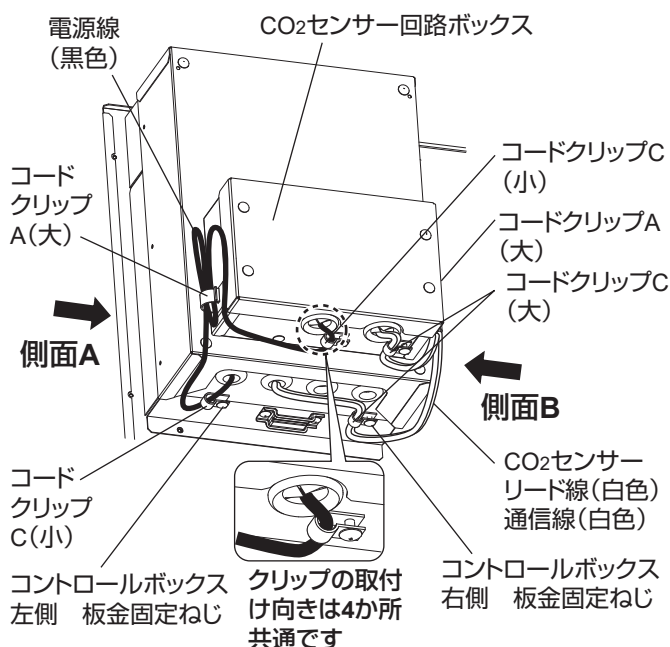


CO₂ センサーリード線、通信線、電源線のCO₂ センサー制御基板への接続

1. 右側のコードブッシュにCO₂センサーリード線（白色）、通信線（白色）を通し、左側のコードブッシュに電源線（黒色）を通す。
2. CO₂センサー制御基板のCN3（白色）にCO₂センサーリード線（白色）、CN12（白色）に通信線（白色）、CN2（赤色）に電源線（黒色）をそれぞれ接続する。

お願い

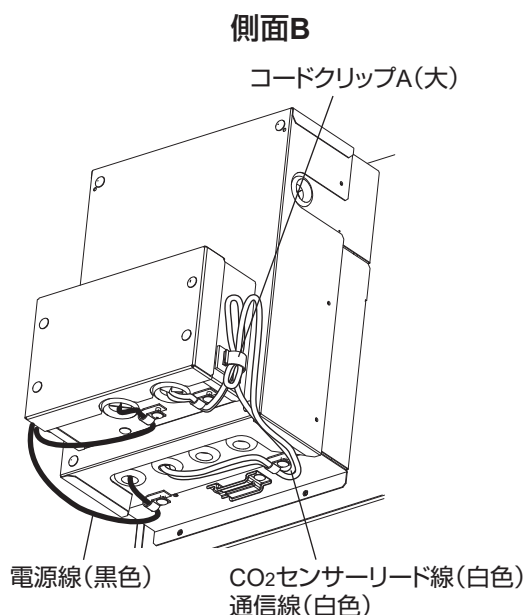
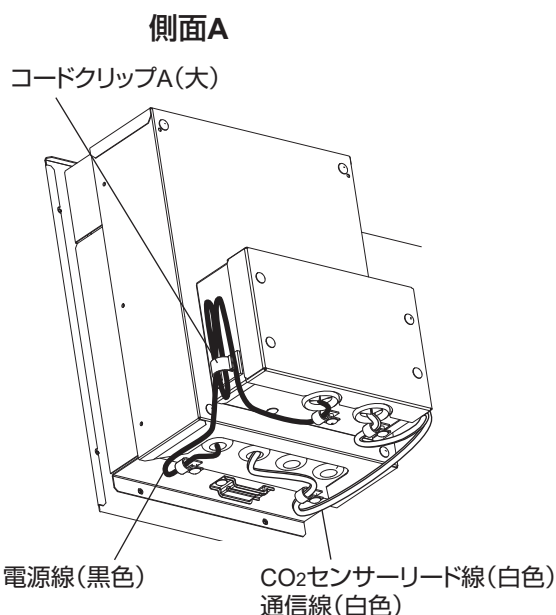
- ・各リード線のコネクター接続は「カチッ」と音がするまで確実に押し込んでください。
- ・コネクターに力がかからないようにしてください。
- ・各コネクターの接続箇所は結線図を参照してください。



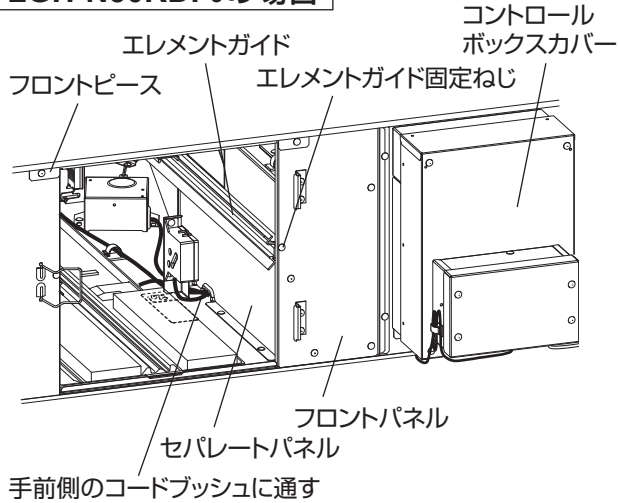
3. CO₂ センサー回路ボックスの下面にコードクリップC（大）で通信線（白色）とCO₂センサーリード線（白色）、コードクリップC（小）で電源線（黒色）の張力止めをする。ねじは取付ねじB（付属）を使用する。
4. 外気処理ユニット本体コントロールボックス下部左側の板金固定ねじをいったんはずし、コードクリップC（小）を共締めして、電源線（黒色）の張力止めをする。同じように外気処理ユニット本体コントロールボックス下部右側の板金固定ねじをいったんはずし、コードクリップC（大）を共締めして、CO₂センサーリード線（白色）、通信線（白色）の張力止めをする。
5. 製品外へ出ている電源線（黒色）とCO₂センサーリード線（白色）・通信線（白色）を、コードクリップA（大）で止める。（側面Aと側面B）

お願い

- ・製品外へ出ている配線は、引っ掛かるおそれがあるため、じゃまにならないように止めてください。
- ・電源線（黒）と通信線（白）は5cm以上離して別々に止めてください。



LGH-N50RDF3の場合



製品の組立て

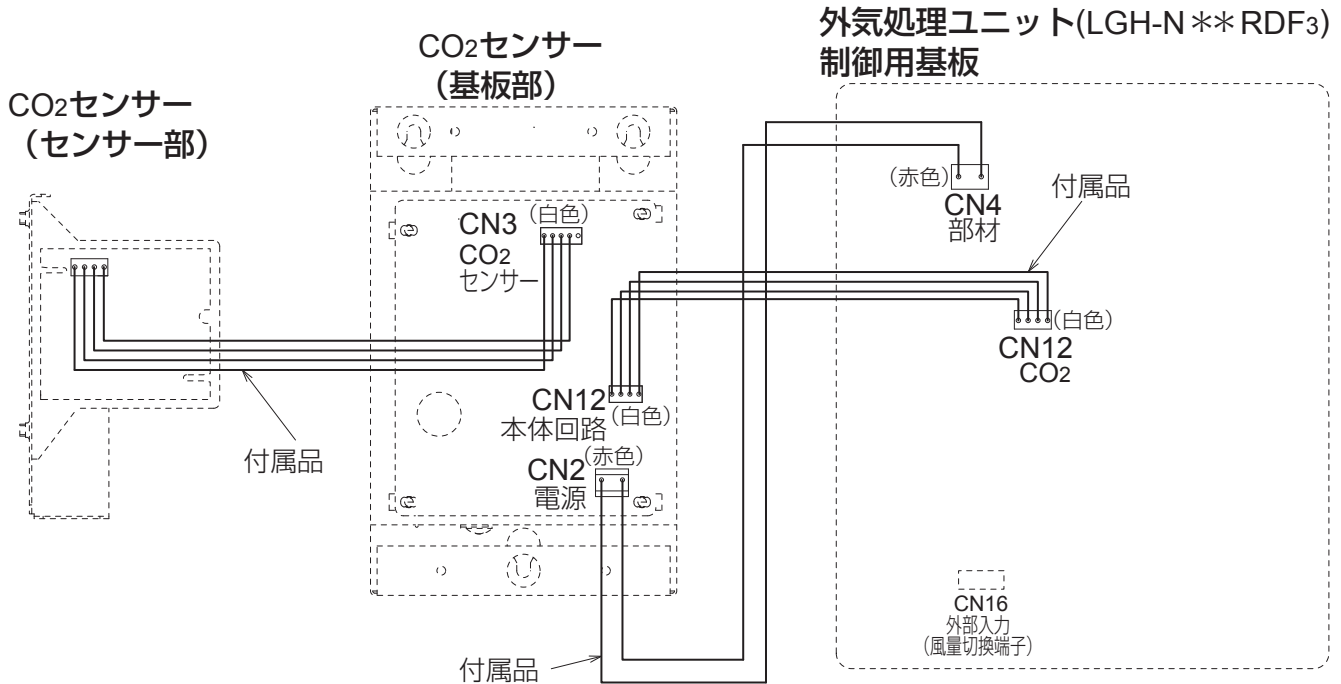
1. 配線終了後、セパレートパネル手前側のコードブッシュにリード線を通し、セパレートパネルを取付ける。

お願い

- CO₂センサーリード線(白色)およびその他リード線がセパレートパネルにかみこまないように配線してください。
2. エレメントガイド、フロントパネル、フロントピース(LGH-N50RDF3のみ)を取付け、ロスナイエレメントとエアフィルターを取付け、メンテナンスカバーを取付ける。

■結線図

※太線を有資格者である電気工事士にて結線してください。



■据付工事後の確認

据付工事が完了しましたら、再度結線図通りに接続されているか、取付け忘れた部品やねじがないか確認してください。

注意事項

8 ページを参照してください。

各種設定

※ CO₂ センサーを用いた風量自動制御をするには、外気処理ユニット本体基板の機能切換スイッチ設定、MA スマートリモコン（PAR-41MA 以降）からの設定が必要となります。

MA スマートリモコンの操作方法および機能設定方法の詳細は、外気処理ユニット本体の取扱説明書および据付工事説明書を参照ください。

※下記 1~6 の設定は CO₂ センサーを接続した外気処理ユニット本体のみ設定してください。

1. CO₂ センサーの接続

CO₂ センサーによる風量自動制御を実施するためには、CO₂ センサーを接続した外気処理ユニット本体を「CO₂ センサーの接続あり」に設定します。

本設定を行うことで、CO₂ センサーによる風量自動制御が可能となります。

外気処理ユニット本体基板の機能切換スイッチから設定を行います。

機能切換スイッチ	スイッチ設定	動作
SW5-2	OFF（工場出荷時）	CO ₂ センサーの接続なし
	ON	CO ₂ センサーの接続あり

※ CO₂ センサー 1 台で複数台の外気処理ユニットを制御する場合、CO₂ センサーを接続していない外気処理ユニット本体は「CO₂ センサーの接続なし」としてください。また、CO₂ センサー 1 台で同一グループ内に含まれる複数の外気処理ユニットの風量を制御するとき、CO₂ センサーは外気処理ユニット本体アドレスが一番若い本体へ接続してください。本体のアドレス設定方法は、外気処理ユニット本体の据付工事説明書を確認してください。

※ MA スマートリモコン以外のリモコンおよびリモコンを使用しないシステムでは使用できません。

2. CO₂ センサー入力設定

複数台の外気処理ユニットを1グループで制御する場合、1台の外気処理ユニット（グループ内でアドレスが一番若い本体）にCO₂ センサーを接続し、グループ一括制御するか、グループ内全ての個々の外気処理ユニットへCO₂ センサーを接続し個別に制御するかを設定します。

設定は、MA スマートリモコンにて行います。

MA スマートリモコン		動作
機能設定 No.	機能設定値	
34	0 （工場出荷時）	グループ一括制御 （グループ内の一番若いアドレスの外気処理ユニット本体へ CO ₂ センサーを接続した一括制御）
	1	個別制御 （グループ内の個々の外気処理ユニットへ CO ₂ センサーを接続し、個別に制御）

※ 個別制御の場合、CO₂ センサーを接続した外気処理ユニット本体に 1、3、4、5、6 の設定を行ってください。

3. 目標 CO₂ 濃度設定

CO₂ センサーによる風量自動制御では、設定されたCO₂濃度を目標に、室内のCO₂濃度に応じて、微弱⇄弱⇄強と換気風量を自動で変更します。

設定は、MA スマートリモコンにて行います。

MA スマートリモコン		動作
機能設定 No.	機能設定値	
22	0（工場出荷時）	目標 CO ₂ 濃度：標準（約 1000 ppm 目標）
	1	目標 CO ₂ 濃度：高（約 1400 ppm 目標）
	2	目標 CO ₂ 濃度：低（約 800 ppm 目標）

※ 設定した CO₂ 濃度を目標に換気風量の自動切換を実施しますが、CO₂ 検知濃度は使用環境、製品設置条件等により異なるため、ご使用の環境によっては目標 CO₂ 濃度を上回ることがあります。

※ 運転モードが加湿（暖房）、除湿（冷房）時に微弱風量で運転させる場合、次ページにて設定変更が必要です。

4. 普通換気（バイパス換気）時、換気風量設定

普通換気時はCO₂センサーによる風量自動制御を実施しません。ロスナイ換気時CO₂センサーによる風量自動制御実施中に普通換気へ変更になった場合の換気風量を設定します。
設定は、MAスマートリモコンにて行います。

MA スマートリモコン		動作
機能設定 No.	機能設定値	
23	0 (工場出荷時)	変更なし、CO ₂ センサーによる風量自動制御時の風量にて運転
	1	強風量で換気運転実施
	2	弱風量で換気運転実施
	3	微弱風量で換気運転実施

5. CO₂ センサー風量自動制御時 微弱風量許可 / 禁止設定

外気処理ユニットは加湿（暖房）、除湿（冷房）運転時に換気風量が微弱風量になった場合、機器保護のため暖房・冷房サーモOFFとなります。

加湿(暖房)・除湿(冷房)運転時は、加湿量・除湿量を確保するため微弱風量運転可能な室内CO₂濃度でも弱風量で暖房・冷房サーモONを維持し、加湿・除湿運転を継続します。(微弱風量禁止：工場出荷設定)

下記設定により、室内CO₂濃度による換気を優先し、微弱風量運転を許可することも可能です。(微弱風量許可)

MA スマートリモコン		動作
機能設定 No.	機能設定値	
27	0 (工場出荷時)	微弱風量禁止 (風量自動制御により微弱風量運転範囲でも弱風量運転となります)
	1	微弱風量許可 (風量自動制御により微弱風量運転になった時点で暖房・冷房サーモ OFF します)

※微弱風量許可設定時に、風量自動制御により換気風量が微弱風量となり、加湿(暖房)・除湿(冷房)運転中に暖房・冷房サーモOFFとなった場合、加湿量・除湿量が減少します。

6. CO₂ センサー自動校正機能設定

CO₂センサーは過去およそ一週間で一番低いCO₂濃度を基準値(一般の外気CO₂濃度相当)と認識し、校正を実施します。外気CO₂濃度が基準値より常時高いと思われる場所(幹線道路沿いなど)や室内CO₂濃度が常時高い環境で使用される場合は、実際の濃度と検知濃度のずれが大きくなる場合があるため、自動校正機能を無効にするか自動校正機能の基準値設定を変更する必要があります。

設定は、MAスマートリモコンにて行います。

自動校正の有効/無効設定

MA スマートリモコン		動作
機能設定 No.	機能設定値	
151	0	無効
	1 (工場出荷時)	有効

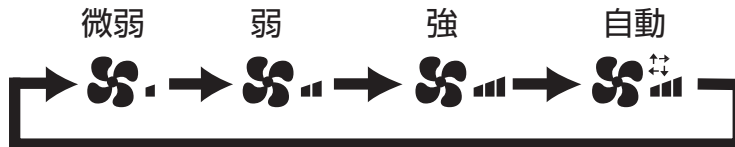
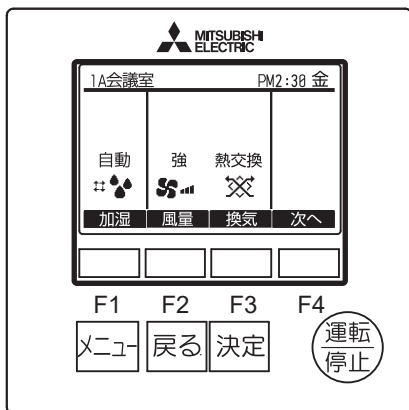
自動校正の CO₂ 濃度基準値設定

MA スマートリモコン		動作
機能設定 No.	機能設定値	
152	0	400 ppm
	1 (工場出荷時)	450 ppm
	2	500 ppm
	3	550 ppm
	4	600 ppm
	5	650 ppm
	6	700 ppm

※ CO₂ 濃度基準値は参考値です。
(例：外気 CO₂ 濃度が 550ppm の場合は、自動校正基準値を 550ppm に設定)

試運転および運転方法

MAスマートリモコンの運転ボタンを押し、風量（F2）ボタンを押して下記の順になることをご確認ください。



※風量「自動」のアイコンにある風量目盛は、CO₂ センサーで切換が行われた風量に自動的に変わります。

- ・換気モードを「熱交換」に設定し、風量を「自動」に設定すると、CO₂ センサーによる風量自動制御を開始します。
- ・風量「自動」選択後、室内のCO₂濃度を検知するため、約15分間「強」風量にてセンシング運転を実施し、センシング完了後、CO₂濃度に応じて自動的に強、弱、微弱風量を切り換えて運転します。
(電源ブレーカON後、約15分間はウォームアップ運転を実施しています。ウォームアップ運転が完了していない場合、ウォームアップ運転完了後にセンシング運転を実施します)

※換気モードの「自動普通」または「普通」の場合はCO₂センサーによる風量制御はしません。

※MAスマートリモコンに「5501」エラーが表示された場合、CO₂センサーの接続方法または設定方法が間違っている可能性があります。据付方法および結線図を確認し、再度据付けを実施してください。

■異常があった場合

CO₂センサー使用中にMAスマートリモコンに「5501」エラーが表示された場合、CO₂センサーの異常の可能性あります。お買い上げの販売店または下記へご連絡ください。

アフターサービス

修理のお問合せはロスナイ本体に同梱している“三菱電機 修理窓口・ご相談窓口のご案内”に記載の修理窓口までご連絡ください。

その他のお問合せはお買い上げの販売店か下記ご相談窓口までご連絡ください。

■ご相談窓口

平日 9:00 ~ 12:00、13:00 ~ 19:00 (土・日・祝及び弊社休日以外)

三菱電機換気送風機技術相談センター 電話 0120-726-471 (無料)

※電話番号などについては変更になることがありますので、あらかじめご了承ください。

お客様への説明（販売店・工事店様用）

- ・この説明書は据付工事が終わりましたら、お客様へ必ずお渡しください。
- ・この説明書に従ってお客様に正しい運転方法を説明してください。

三菱電機株式会社

中津川製作所 〒508-8666 岐阜県中津川市駒場町1番3号