

業務用ロスナイ システム部材
給排気グリル(消音形・天井材組込形)

形名

PZ-N10FGZP2・PZ-N15FGZP2

PZ-N20FGZP2・PZ-N25FGZP2

取扱説明書（据付工事説明書付）

この給排気グリルは、室内天井面に取付けられたダクトの給気口または排気口に据付けて使用するものです。

■据付工事を始める前に、この説明書をよくお読みになり正しく安全に据付けてください。

■据付工事は販売店・工事店様が実施してください。

■据付工事部品は、必ず付属部品および指定の部品を使用してください。

■接続ダクトは製品のダクト径に合った塩化ビニル管（VU管）、アルミフレキシブルダクト、鋼板管のいずれかをご用意ください。

■グリルに取付ける天井材は、お客様手配になっております。

据付工事終了後は、必ずこの説明書をお客様にお渡しください。

ご使用前にこの説明書をよくお読みになり、正しく安全にお使いください。

お読みになった後は、お使いになるかたがいつでも見られるところに保管してください。

この製品は日本国内用ですので日本国外では使用できず、またアフターサービスもできません。

This appliance is designed for use in Japan only and cannot be used in any other country. No servicing is available outside of Japan.

安全のために必ず守ること

誤った取扱いをしたときに生じる危険とその程度を次の表示で説明しています。



注意

誤った取扱いをしたときに、
軽傷または家屋・家財などの
物的損害に結びつくもの



指示に従い
必ず行う

- 本体の据付工事は十分強度のあるところを選んで確実に行う
(落下によりけがをすることがあります)
- 据付けやお手入れの際は、手袋を着用する
(着用しないとけがをすることがあります)
- グリルの取付けは確実に行う
(落下によりけがをすることがあります)

据付け前のお願い

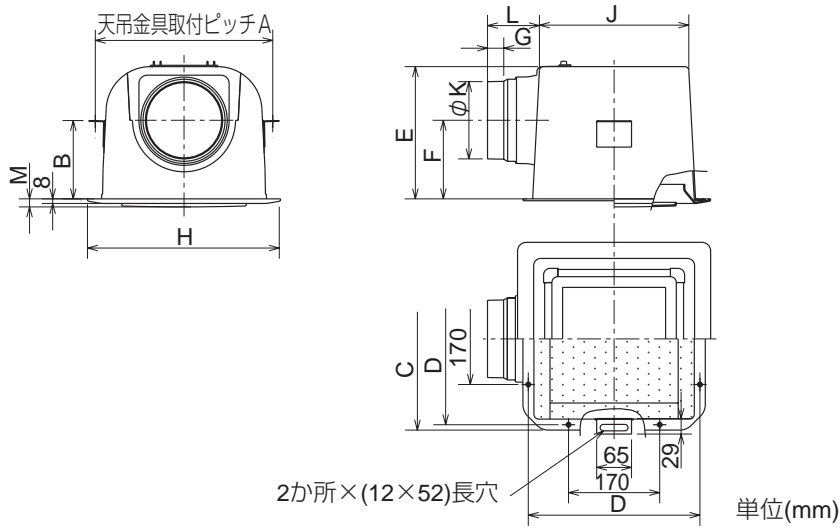
次のような場所には据付けないでください。

- ・周囲温度および搬送空気が高温(40℃以上)になるところ
- ・台所など油煙のかかるところ
- ・浴室・洗面所など湿気の多いところ
- ・吹出口・吸込口の近くに障害物があるところ



使用上のお願い

- スプレー(殺虫剤・整髪用・掃除用など)をかけないでください。
(グリルが変質することがあります)
- グリルに物を引っ掛けないでください。
(グリルが落下することがあります)

外形寸法図



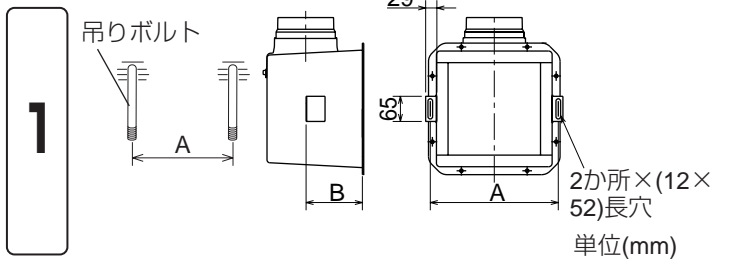
付属部品

付属部品	個数
木ねじ 	8本
グリル 	1個

形名	A	B	C	D	E	F	G	H	J	K	L	M	質量(kg)	接続ダクト口径
PZ-N10FGZP ₂	331	146	340	320	248	147	30	360	273	98	97	10	2.0	φ100
PZ-N15FGZP ₂	331	146	340	320	248	147	30	360	273	144	97	10	2.0	φ150
PZ-N20FGZP ₂	407	247	420	400	353	194	22	440	346	193	115	11	3.0	φ200
PZ-N25FGZP ₂	407	247	420	400	353	194	30	440	346	239	123	11	3.0	φ250

据付方法

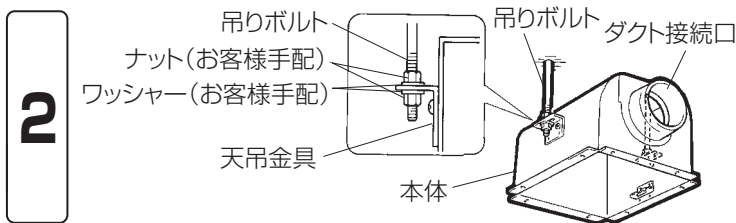
● 足元が不安定な状態で据付工事を行わないでください。



吊りボルトの埋め込み

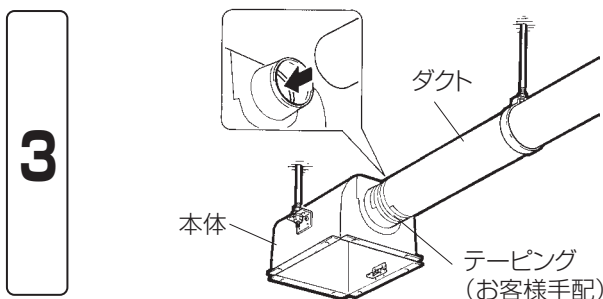
左図の寸法で市販の吊りボルト (M8) を埋め込む。

形名	A	B
10・15タイプ	331	146
20・25タイプ	407	247



本体の据付け

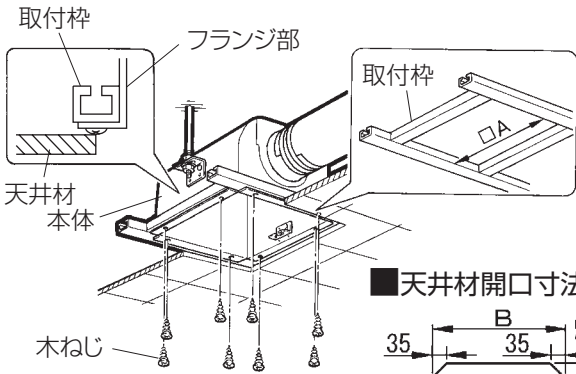
1. ダクト接続口がロスナイ・送風機などのダクト接続口に向くように取付方向を決める。
2. 本体が水平になるよう吊りボルトに天吊金具を差し込み、市販のワッシャー (外径20~30mm) ・ナットで固定する。



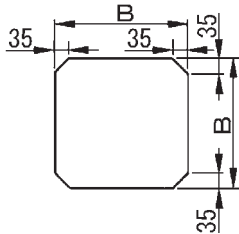
ダクトの接続

- ダクトをダクト接続口に差し込んで風漏れのないよう市販のアルミテープ等でテーピングする。
- ダクトは本体に力が加わらないよう天井から吊してください。

4



■天井材開口寸法



単位(mm)

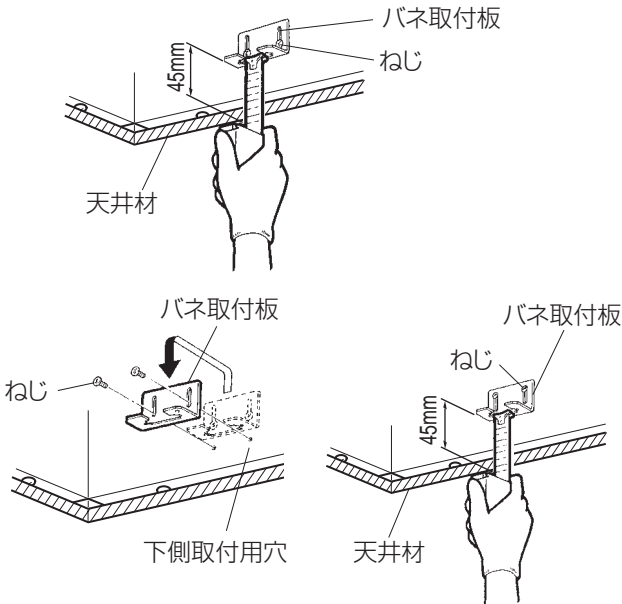
形名	A	B
10・15タイプ	310	305
20・25タイプ	390	385

取付枠の組立て・天井材の張付け

1. 内寸が左図のA寸法となるよう取付枠を組立てる。
 なお、取付枠の高さ寸法は天井材を含めず25mm以下のものを使用する。
 (ダクト接続口が取付けられません)
2. 付属の木ねじ(8本)で本体を確実に取付枠に取付ける。
3. 天井材を張り、左図を参照して天井材開口寸法(左図のB寸法)の開口部を設ける。
 ● グリルで開口部を覆うために必ず角コーナーを左図の天井材開口形状であけてください。

5

グリルの取付けには天井材の厚さによりバネ取付板の調整が必要です。
 必ずスケール等を使用してバネ取付板の下端面が天井材下面から45mmの位置になるよう取付けてください。



バネ取付板の調整

天井材が15mmを超え45mmまでの場合

バネ取付板のねじ2本(左右)をゆるめスケール等を使用して左図の方法で位置を決め、ねじを締め付け固定する。

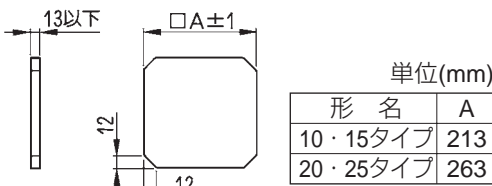
天井材が45mmを超え80mmまでの場合

バネ取付板のねじ2本(左右)を一旦はずし、下側取付用穴に付け換え、スケール等を使用して左図の方法で位置を決め、ねじを締め付け固定する。

お願い

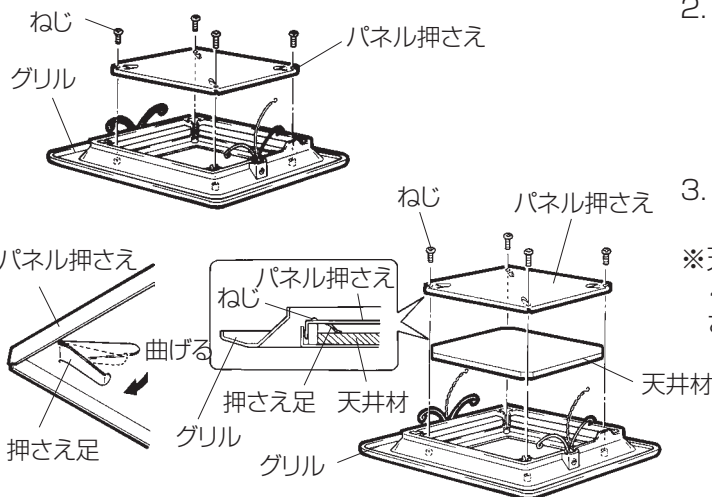
- バネ取付板の取付けには必ずスケール等を使用して確実に取付けてください。(取付けが不十分ですと落下・風漏れの原因になります)
- バネ取付板2か所の調節は同一にしてください。

6



単位(mm)

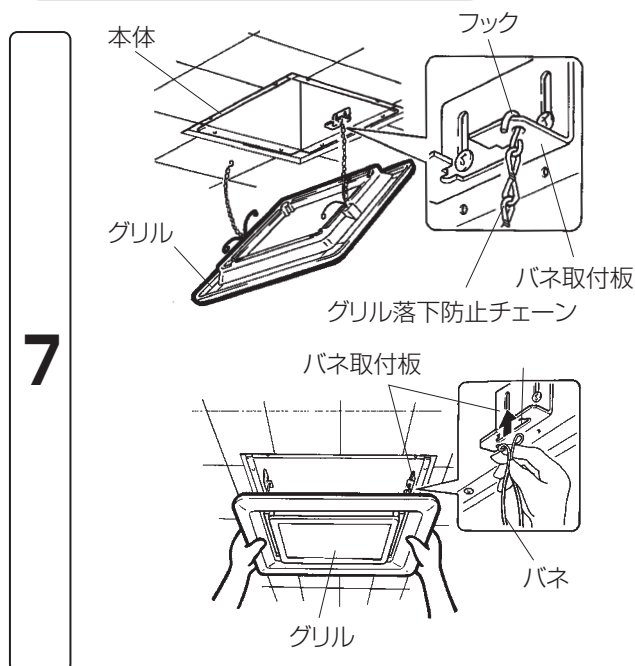
形名	A
10・15タイプ	213
20・25タイプ	263



天井材をグリルにはめ込む

1. 天井材(お客様手配)を左図の寸法に切断する。
 ※天井材の質量は2kg以下のものを使用してください。
2. ねじ(4本)をはずしてグリルからパネル押さえを取りはずす。
3. 天井材をはめ込み、元通りパネル押さえをねじ(4本)で取付ける。
 ※天井材の板厚は4mm~13mmまで取付可能ですが、4mmより薄い場合や押さえが弱い場合は、パネル押さえの押さえ足を曲げて調整します。

据付方法 つづき



グリルの取付け

1. グリルの内側にテープ止めされている2本のグリル落下防止チェーンのテープをはがし、それぞれのバネ取付板の穴に左図のように引っ掛ける。
2. グリルの両側に付いているバネを両手でつかみ、バネをせばめてバネ取付板の長穴に差し込み、手を放し軽くグリルを押し取付ける。

お願い

- グリルが落下すると危険ですので必ず2本のグリル落下防止チェーンを取付けてください。
- グリル落下防止チェーンがグリルにかみ込みのないように取付けてください。また、グリル落下防止チェーンがグリルの開口部からはみ出した場合はグリルの内側に納めてください。

据付工事後の確認

- グリルが正しく取付けられ、グリルにガタつきがないことを確認してください。
- グリル落下防止チェーンが確実に取付けられているか確認してください。

お手入れ

グリルの取付けと逆の順序でグリルを取りはずし、グリルの清掃を行う。

- グリルの給排気口にごみやほこりなどが付着すると風量低下や異常音発生の原因になります。
- 約3か月に1度を目安としてグリルの清掃をしてください。
- 足元が不安定な状態でグリル清掃を行わないでください。
- グリルには無理な力を加えないでください。

グリルの清掃

台所用中性洗剤を溶かしたぬるま湯（40℃以下）に浸した布で汚れをふき取った後、洗剤が残らないように乾いた布でからぶきしてください。

お願い

- 台所用中性洗剤を使用量の目安まで薄めて使用してください（洗剤は原液のままで使用しないでください）。
- 台所用中性洗剤で清掃した後は、中性洗剤が残らないようふきとってください。
- お手入れに下記の溶剤や洗剤、清掃用具を使用しないでください。製品表面に傷つきや変色、割れが発生する原因になります。
シンナー、アルコール、ベンジンなどの溶剤、ガソリン、灯油、カビ取り洗剤、柑橘系などの植物系洗剤、スプレー、酸性洗剤、アルカリ性洗剤、塩素系洗剤、化学ぞうきんの薬品、クレンザーなどの研磨剤入りの洗剤、殺菌剤、消毒剤など（異常音の発生、変質、変色や故障の原因になります）

お手入れ後の取付けと確認

取りはずしと逆の順序で取付け、グリル落下防止チェーン・グリルが確実に取付けてあるか確認する。

お願い

- グリル落下防止チェーンは必ず取付けてください。

三菱電機株式会社

中津川製作所 〒508-8666 岐阜県中津川市駒場町1番3号

この説明書は、再生紙を使用しています。