



業務用単独加湿ユニット専用 システム部材

リモコン

形名

PT-04S

据付工事説明書
販売店・工事店様用

このリモコンは、単独加湿ユニットTKA-2400R2 (-DM)、TKA-2200C-50/60に接続し、運転・停止や加湿量切換を行うものです。




- 据付工事を始める前にこの説明書をよくお読みになり、正しく安全に据付けてください。
また、単独加湿ユニット本体および各システム部材の据付工事・取扱説明書と併用して施工してください。
- 据付工事は販売店・工事店様が実施してください。(お客様自身で工事しないでください)
- 据付けには壁に直接据付ける場合または、市販のJIS C 8340の1個用スイッチボックス(カバーなし)を使用する場合があります。
また、適用リモコンケーブルには無極性2線シース付0.3mm²ケーブル、電線管には薄銅電線管(JIS C 8305)呼び径15~25、電線管に合うロックナット、ブッシング(JIS C 8330)が必要です。

別冊の「取扱説明書」はお客様用です。据付工事が終わりましたらこの据付工事説明書と共に、お客様に必ずお渡しして、使用方法を説明してください。

- お使いになる方は、取扱説明書などとともに、いつでも見られる所に保管し、移設・修理のときは工事される方に、また、お使いになる方が変わる場合は、新しくお使いになる方にお渡しください。




安全のために必ず守ること

●誤った取扱いをしたときに生じる危険とその程度を次の表示で区分して説明しています。

 警告		誤った取扱いをしたときに死亡や重傷などに結びつく可能性があるもの	
 分解禁止	改造、修理は絶対しない 改造したり、修理に不備があると感電・火災等の原因になります。修理はお買上げの販売店にご相談ください。	 指示に従い必ず行う	据付けは、販売店または専門業者に依頼するお客様自身で据付工事をされ不備があると感電・火災等の原因になります。
	お客様自身で移設はしない 据付工事に不備があると感電・火災等の原因になります。お買上げの販売店または専門業者にご相談ください。		電気工事は、電気工事士の資格があるかたが、「電気設備に関する技術基準」、「内線規程」および本説明書に従い施工する電気回路容量不足や施工不備があると感電・火災等の原因になります。
	配線は所定のケーブルを使用して確実に接続し、端子接続部にケーブルの外力が伝わらないように固定する 接続や固定が不完全な場合は、発熱・火災等の原因になります。		据付けは、十分耐えるところに確実に行う 強度が不足している場合は、本機の落下により、けがの原因になります。 据付工事は、この据付工事説明書に従い確実にを行う 据付工事に不備があると、感電・火災等の原因になります。

 注意		誤った取扱いをしたときに軽傷または家屋・家財などの物的損害に結びつくもの		
 禁止	可燃性ガスの漏れるおそれのある場所へ据付けない 万一ガスが漏れて本機の周囲に溜まると発火・爆発の原因になることがあります。	 禁止	本機を据付ける付近の温度が40℃以上、0℃以下になる場所、または直射日光のあたる場所には据付けない 火災、故障の原因になります。	
	特殊環境には使用しない 油(機械油を含む)、蒸気、硫化ガスなどの多い場所で使用しますと、性能を著しく低下させたり、部品が破損したりする場合があります。		 風呂・シャワー室での使用禁止	浴室・厨房など水がかかる場所、大量の湯気が発生するところには据付けない 壁が結露するような場所にも据付けない 感電、故障の原因になります。
	酸性・アルカリ性の溶液、特殊なスプレー等を頻繁に使用するとところへ据付けない 感電・故障の原因になります。		 ぬれ手禁止	濡れた手でボタンを操作しない 感電、故障の原因になることがあります。
	ボタンを先のとがったもので押さない 感電、故障の原因になります。		 水ぬれ禁止	本機を水洗いしない 感電、故障の原因になることがあります。
	AC100VやAC200Vは絶対に印加しない リモコンへの印加電圧は最大でDC12Vです 破壊、発火、火災の原因になることがあります。			

安全のために必ず守ること つづき

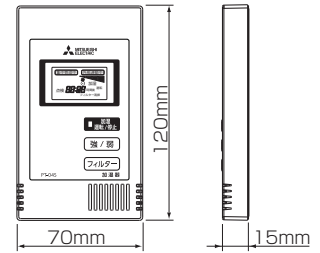
 注意		誤った取扱いをしたときに軽傷または家屋・家財などの物的損害に結びつくもの
 指示に従い必ず行う	病院、通信事業所などに据付ける場合は、ノイズに対する備えを十分に行う インバーター機器、自家発電機、高周波医療機器、無線通信機器等の影響による本機の誤動作や故障の原因になったり、本機側から医療機器あるいは通信機器へ影響を与え、人体の医療行為を妨げたり映像放送の乱れや雑音などの弊害の原因になることがあります	 指示に従い必ず行う
	配線は張力がかからないように配線工事を行う 断線したり、発熱、火災の原因になります。	

部品確認

箱の中には次の部品が入っていますのでご確認ください。

1. リモコン（上ケース、下ケース）……………1個
2. 十字穴付きナベネジ M4×30……………2本
3. 木ネジ 4.1×16（壁に直接据付けるとき使用）……………2本
4. 取扱説明書……………1冊
5. 据付工事説明書（本書）……………1冊

■外形図



据付方法

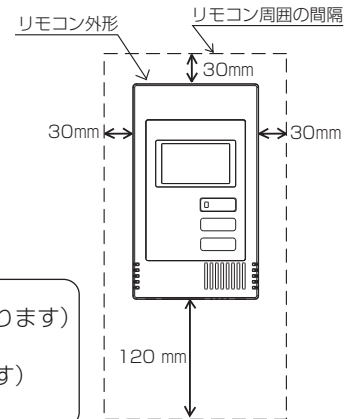
1. リモコン（スイッチボックス）の据付位置を決める。

ただし、下記の事項を必ず守ってください。

- (1) スイッチボックス、壁どちらに据付ける場合でも右図に示すスペースを確保する。
- (2) 下記の部品は現地に調達する。
 - ・1個用スイッチボックス（JIS C8340）
 - ・薄鋼電線管（JIS C8305）
 - ・ロックナット、ブッシング（JIS C8330）
 - ・モール（JIS C8425）
 - ・リモコンケーブル（無極性2線シース付0.3mm²ケーブル）

工事上的お願い

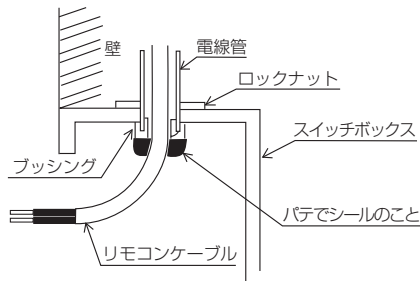
- 指定を超える太さのリモコンケーブルを端子台に接続しないでください。（破損のおそれがあります）
- 電線管の中には他の電線をいっしょに入れないでください。（通信異常の原因になります）
- 複数のリモコンケーブルを多芯ケーブルで配線しないでください。（通信異常の原因になります）
- リモコンケーブルの総延長は200m以内としてください。（通信異常の原因になります）



2. 露、水滴、ゴキブリ、虫などの侵入防止のためリモコンケーブル引込み口をパテで確実にシールする。

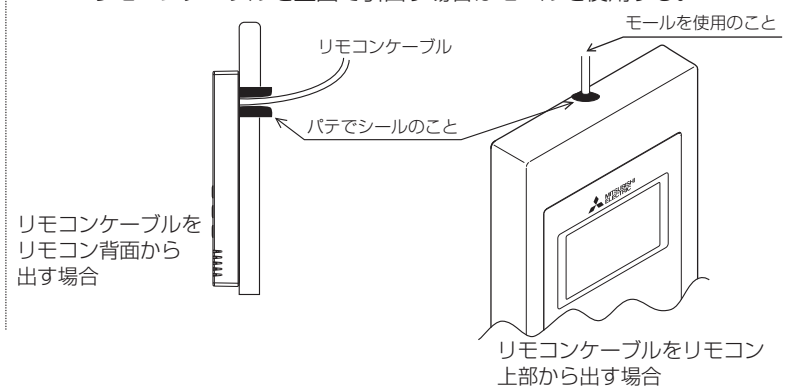
スイッチボックスを使用する場合

- ・スイッチボックスに据付けた場合はスイッチボックスと電線管の結合部をパテでシールする。

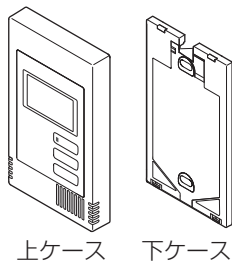


壁に直接据付ける場合

- ・壁に穴を開けリモコンケーブルを通す場合その穴をパテでシールする。
- ・上ケースの切り取った部分よりリモコンケーブルを通す場合は上ケースの切り取った部分を同様にシールする。
- ・リモコンケーブルを壁面で引回す場合はモールを使用する。

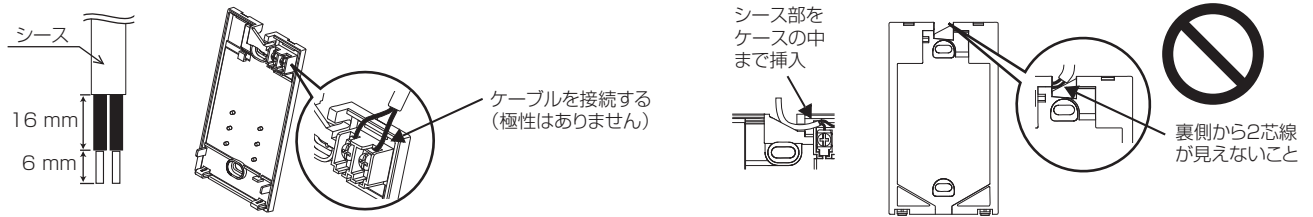


3. リモコンのケースをはずす。



4. リモコンケーブルを下ケースの端子台に接続する。

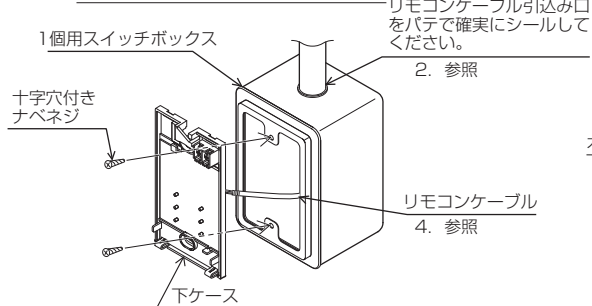
リモコンケーブルを下図のように加工し、リモコンケーブルのシースをむきとった部分が背面から見えないようにシース部を下ケースの中まで挿入し、下ケースの端子台に接続してください。



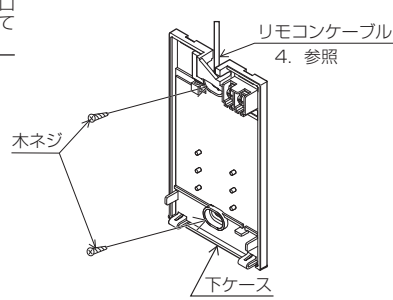
- お願い**
- ・リモコン端子台への接続に圧着端子は使用しないでください。基板と接触し故障の原因やケースと接触し、ケース破損の原因となります。
 - ・リモコンケーブルの切屑などがリモコン内部に入らないようにしてください。感電・故障の原因となることがあります。

5. 下ケースをスイッチボックスまたは壁に据付ける。

スイッチボックスを使用する場合



壁に直接据付ける場合

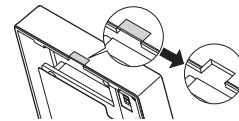


- お願い**
- ・ネジを締めすぎないでください。下ケースの変形、割れの原因になります。
 - ・据付け面は平らなところをお選びください。
 - ・スイッチボックスまたは壁への据付けは必ず2か所以上を固定してください。
 - ・再度、壁へ据付けの際は、モリーアンカーなどを使用し、確実に固定してください。

6. 壁などに直接リモコンを据付ける場合の配線穴（露出配線の場合）

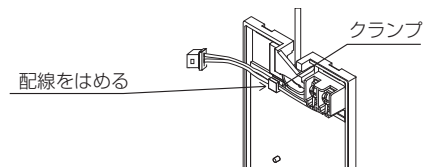
- ・上ケースの内側薄肉部（斜線部）をナイフ・ニッパーなどで切り取る。
- ・端子台に接続したリモコンケーブルをこの部分から出す。

- お願い**
- ・リモコンケーブルを傷つけないようにエッジ処理を施してください。



※配線がクランプからはずれている場合

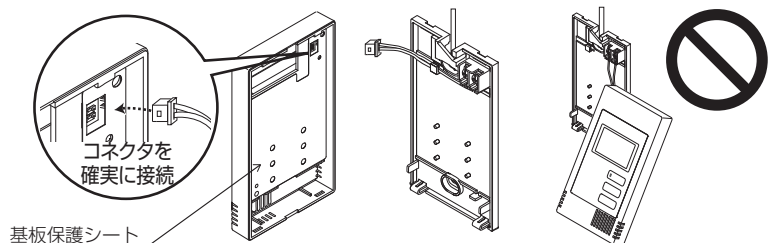
- ・上ケースに接続する前に配線をクランプにはめて固定してください。
- ・固定していない場合、端子台に直接力が加わり、配線が切れるおそれがあります。
- ・上ケースがはめ込めないおそれがあります。



7. 上ケースに配線する

下ケースのコネクタを上ケースのコネクタに接続します。

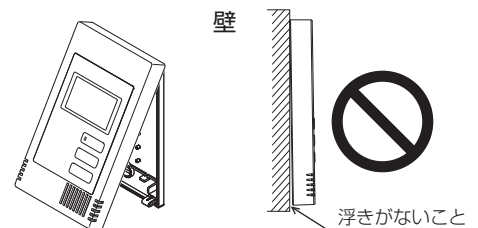
- お願い**
- ・上ケースから基板保護シート・基板は取りはずさないでください。故障のおそれがあります。
 - ・コネクタ接続後、右図のように上ケースをぶら下げないでください。配線が切れると動作に支障をきたすおそれがあります。



8. リモコンの上ケースをはめ込む

上ケースの上部にツメが2か所あります。このツメを下ケースに引っ掛けて、“パチッ”と音がするまではめ込んでください。ケースに浮きがないことを確認してください。

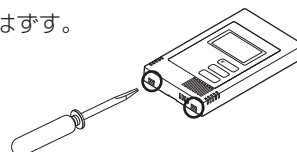
- お願い**
- ・リード線をかみ込まないように上ケースをはめ込んでください。
 - ・“パチッ”と音がするまではめ込んでください。確実にハマっていない場合、落下するおそれがあります。
 - ・操作部には保護シートが貼ってあります。ご使用の際は、保護シートをはがしてください。



※リモコンの上ケースのはずしかた

- ・マイナスドライバーをツメ部にはめ込み、ツメをはずし上ケースを取りはずす。

- お願い**
- ・ケースに傷がつかないようにはずしてください。
 - ・ドライバーをツメ部にはめ込んだ状態で回転させないでください。ツメやケースがこわれてしまうことがあります。










試運転

単独加湿ユニット・外部機器などの据付け後、システムの試運転を行ってください。

リモコンは通電されれば「HO」を点滅(45秒以内)後、運転開始状態になります。

下記の要領で各ボタンを押して正常に運転されるかを確認してください。

バックライトが消えているときは最初のボタン操作でバックライトを点灯します。操作内容は受け付けません。(加湿運転/停止ボタンは除く)

操作項目	操作部	表示部	手順
1. 通電			単独加湿ユニットに電源を供給します (「HO」が最大45秒点滅)
2. 運転開始	 加湿 運転ランプ		加湿運転/停止ボタンを押す (運転ランプ点灯)
3. 加湿量の切換		 「弱」を示す	加湿量切換ボタンを押す 「強」または「弱」を選ぶ
4. 運転停止	 加湿 運転ランプ		加湿運転/停止ボタンを押す (運転ランプが消灯し、単独加湿ユニットは給水電磁弁が閉止し、5分後に乾燥運転になります) 運転停止5分後に、乾燥 (dry) が点灯します。 (2時間経過後、乾燥運転は自動で停止します)

点検ナンバーが点滅したら下表を参照して処置してください。

点検ナンバー	原因	処置
0900	単独加湿ユニットの回路ボックス内の試運転スイッチやお手入れスイッチが「ON」になっている	試運転スイッチ、お手入れスイッチを「OFF」にする
2600	加湿器の故障	給水元栓を閉め、お買上げの販売店にお申し付けください
2601	加湿コネクタのはずれ	電源を切ってお買上げの販売店にお申し付けください
4101	リモコン端子間のショート	リモコンケーブルがショートしていないことを確認の上、電源を切ってお買上げの販売店にお申し付けください
	リモコンの故障	電源を切ってお買上げの販売店にお申し付けください
4116	同一グループ内で複数の単独加湿ユニットが親機設定されている	複数の単独加湿ユニットを操作する場合、親機設定スイッチは1台のみ「ON」にしてください。スイッチの設定が正しいことを確認の上、電源を切ってお買上げの販売店にお申し付けください
	回路の故障	電源を切ってお買上げの販売店にお申し付けください
4120	異電圧異常	電源電圧が正しいことを確認の上、電源を切ってお買上げの販売店にお申し付けください
5102	温度センサーの故障	電源を切ってお買上げの販売店にお申し付けください
5401	湿度センサーの故障	
6801	リモコン接続前に単独加湿ユニット本体を通電した	電源を切り、再度電源を入れる
	リモコンが2台接続されている場合で1台のリモコンの接続がはずれている(1台のリモコンが動作しない)	電源を切り、リモコンケーブルの接続を確認し再度電源を入れる
	複数のリモコンケーブルを多芯ケーブルで配線した	適用電線に変えてリモコンケーブルを離して配線し直す
7113	親機設定スイッチ、またはアドレススイッチの設定ミス	スイッチの設定が正しいことを確認の上、電源を切ってお買上げの販売店にお申し付けください
—	上記以外の点検ナンバーが点滅した	電源を切ってお買上げの販売店にお申し付けください

三菱電機株式会社

中津川製作所 〒508-8666 岐阜県中津川市駒場町1番3号