三菱 **ダクト用** **ロスナイ**® 〈天井埋込形〉

形名

VL-160ZS4 (フルフラットインテリアパネル)

据付説明書

販売店・工事店様用

- この製品は住宅用です。それ以外には使用しないでください。故障の原因となります。
- この製品の性能、機能を十分発揮させ、また安全を確保するために、正しい据付けが必要です。据付けの前にこの据付説明書をよくお読みになり、正しく安全に据付けてください。
- 据付けは販売店・工事店様が実施してください。（お客様ご自身で据付けしないでください）
- 電気工事は販売店・工事店様において有資格者である電気工事士の方が実施してください。（無資格者の電気工事は法律で禁止されています）



別冊の「取扱説明書」はお客様用です。

据付けが完了しましたらこの据付説明書とともに、お客様に必ずお渡しください。

安全のために必ず守ること





誤った取扱いをしたときに生じる危険とその程度を、次の表示で区分して説明しています。

本文中や本体に使われている図記号の意味は次のとおりです。

 警告 誤った取扱いをしたときに死亡や重傷などに結びつく可能性があるもの	 注意 誤った取扱いをしたときに軽傷または家屋・家財などの物的損害に結びつくもの
---	---

 禁止	 風呂・シャワー室での使用禁止
 分解禁止	 指示に従い必ず行う
 水ぬれ禁止	

 **警告**

	● 高温となる場所や直接炎があたったり、油煙の多い場所、有機溶剤のかかる場所には据付けない (火災の原因)
	● 改造や必要以上の分解はしない (火災・感電・けがの原因)
	● 製品を水につけたり、水をかけたりしない (火災や感電の原因)
	● 浴室など湿気の多いところには本体および壁スイッチとも据付けない (感電・漏電の原因)

警告



- 交流100Vを使用する（直流や交流200Vを使用すると火災・感電の原因）
- 本体の据付けは十分強度のあるところを選んで確実に（落下によるけがの原因）
- 端子台は指定の電線を使用して、抜けないように確実に接続する（接続に不備があると火災の原因）
- 電気工事は電気設備の技術基準や内線規程に従って必ず専門の電気工事店（電気工事士）が安全・確実に（接続不良や誤った電気工事は感電・火災の原因）
- メタルラス張り、ワイヤラス張りまたは金属板張りの木造の造営物に金属ダクトが貫通する場合、金属製ダクトとメタルラス、ワイヤラス、金属板とが電氣的に接触しないように据付ける（漏電した場合発火の原因）
- ダクト配管のはずれがないよう市販の固定バンドやアルミテープ等を用いて固定し、本体からの屋外側ダクトは、屋外に向けて1/30以上の下りこう配（雨水・雪浸入防止）になるように据付ける（雨水の浸入による感電・火災や家財破損の原因）
- ダクトの断熱は必ず根元まで行う（冬季に露出部分が低温になるため、室内湿気による結露発生の原因）
- 据付け後長期間使用しないときは、必ず分電盤のブレーカーを切る（絶縁劣化による感電や漏電火災の原因）
- 端子台カバーは電気工事後必ず据付ける（ほこり・湿気などの浸入による漏電・火災の原因）
- 外気の取り入れは、燃焼ガス等の排気を吸い込まない、積雪で埋もれたりしない位置を選ぶ（新鮮な空気が入り込まれず、室内が酸欠状態になる原因）

注意



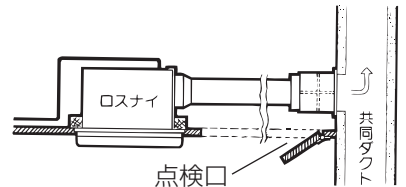
- 天井据付け専用です。壁には据付けない（落下によるけがの原因）



- 据付けの際は手袋を着用する（けがの原因）
- 壁の給・排気穴に雨水がかかる場合は、専用のシステム部材のフードを取付ける（雨水の浸入による感電・火災や家財等を濡らす原因）
- 下記の使用条件を超える地域・場所には据付けない
 外気温度：-5~40℃
 本体周囲および還気温湿度：0℃~40℃、相対湿度80%以下かつ最低外気温度条件（-5℃）にて露点温度7.9℃（20℃、相対湿度45%相当）となる絶対湿度以下
 使用条件を超えた場合、結露水が滴下することがあります。

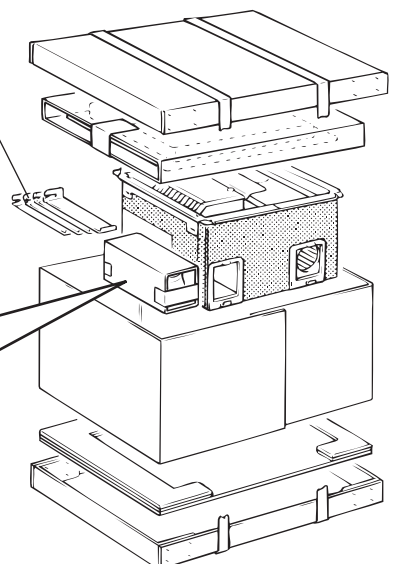
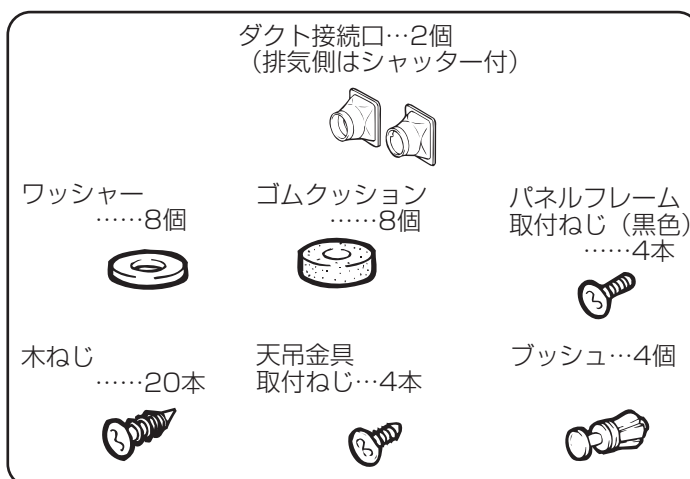
規制

- 共同ダクトへ排気する場合は、建築基準法施行令により、2mの鋼板立上がりダクトを取付けるか、システム部材の煙逆流防止ダンパーおよびその点検口を必ず設けてください。
- ダクト用システム部材の使用については、地区により異なった規制を受ける場合がありますので、あらかじめ所轄の官公庁（特に消防署）にご相談ください。
- ジャバラの使用については、地区によって異なった規制を受ける場合がありますのであらかじめ所轄の官公庁（特に消防署）にご相談ください。

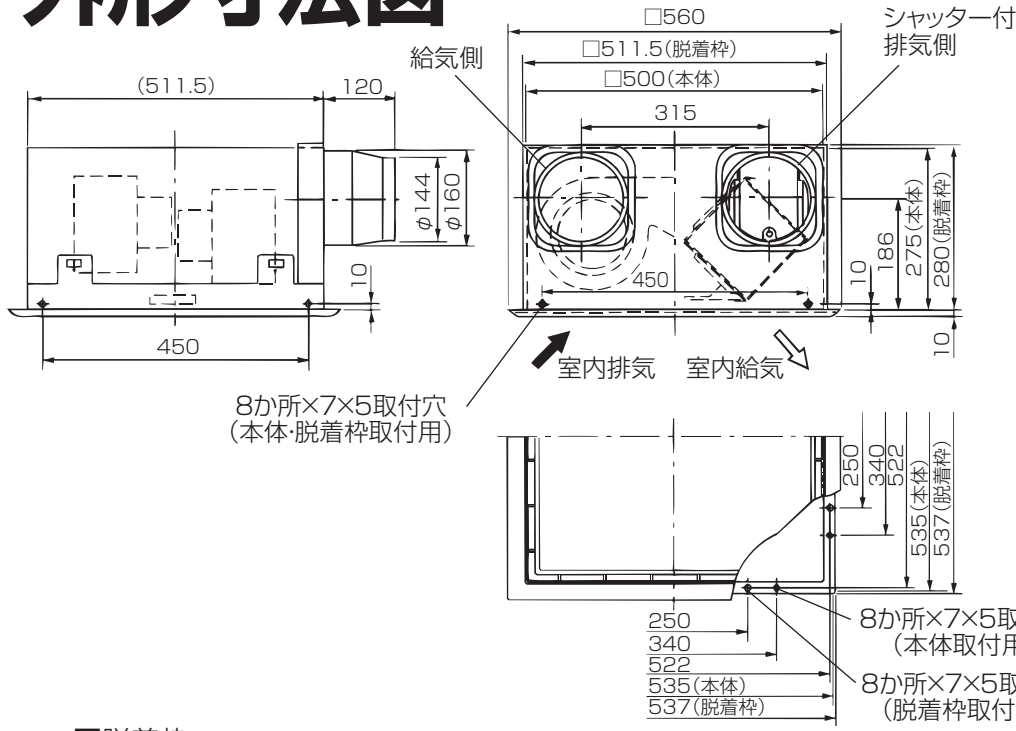


開梱

天吊金具……4個



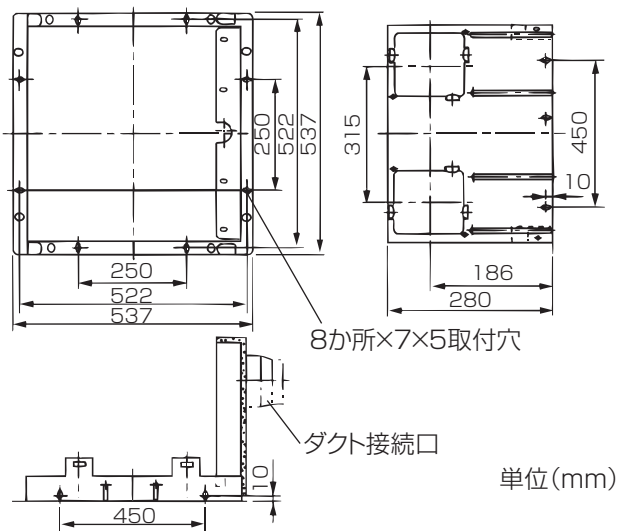
外形寸法図



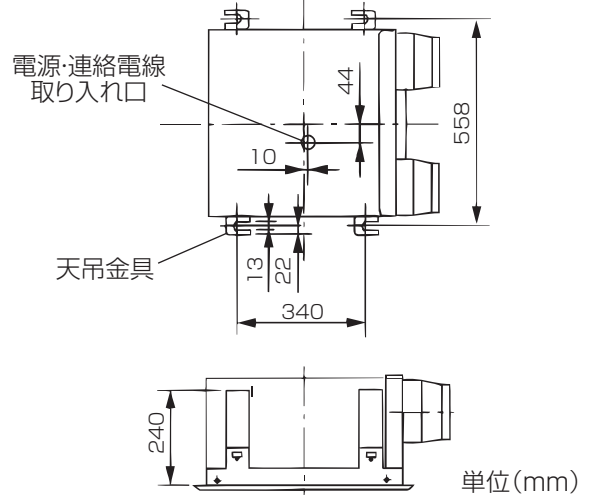
接続ダクト

- ダクト径φ150mm
- 塩化ビニル管
- アルミフレキシブルダクト
- 鋼板管

脱着枠

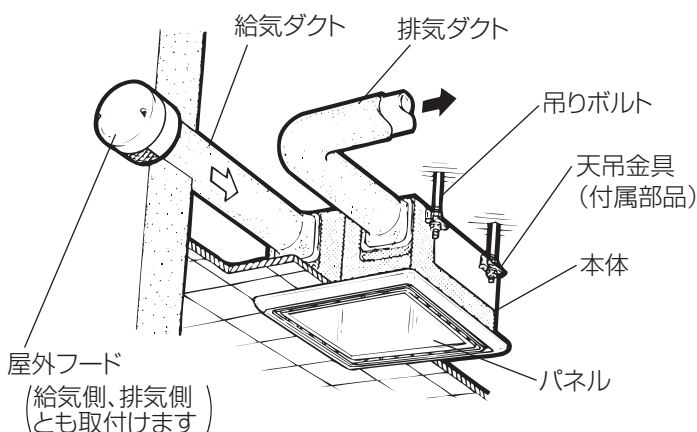


天吊金具取付位置および電源・連絡電線取り入れ口

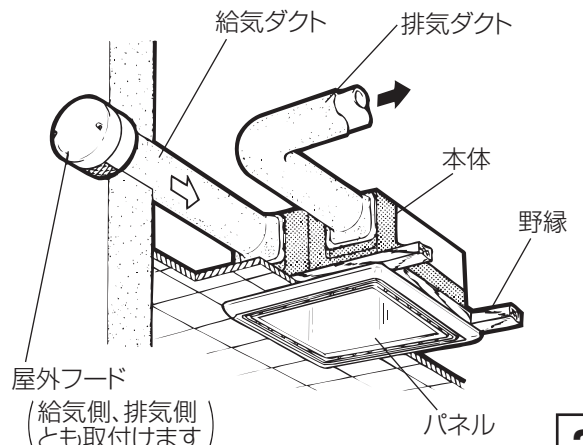


据付け例

吊りボルトで吊り下げる場合



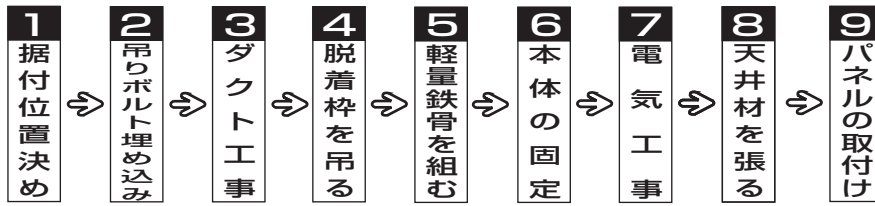
野縁に据付ける場合



据付方法

据付手順（例）

《吊りボルトで吊り下げる場合》

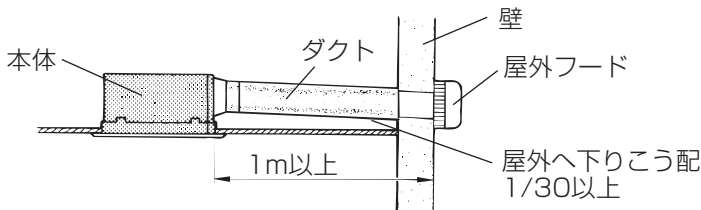


《吊りボルト・野縁の場合共通》
天井の点検口は必須ではありませんが設けると点検に便利です。

《野縁に据付ける場合》



据付位置決め

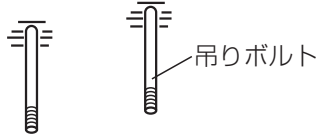


据付位置・壁穴位置を決める

お願い

- 特に寒冷地では、本体は断熱層の内側に設置してください。（給気温度の低下阻止・本体結露防止のため）

吊りボルト埋め込み（吊りボルトで吊り下げる場合）

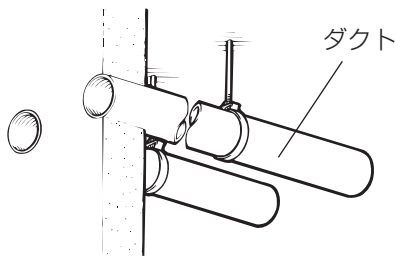


- 市販の吊りボルト（M8またはM10）を埋め込む。
（外形寸法図の「天吊金具取付位置」を参照）

ダクト工事

警告

- ダクト配管は屋外に向かって1/30以上の下りこう配になるように取付け、断熱処理を確実に行う
雨水の浸入による感電・火災や家財破損の原因



壁の給・排気穴から本体のダクト接続口位置までダクト配管する

お願い

- 給排気ダクトの先端には、雨水などの浸入を防ぐための屋外フード（システム部材）などを取付けてください。
- 給気・排気が混ざらないダクト工事を行ってください。
- 屋外フードの中心間距離は300mm以上離して取付けてください。
- 寒冷地あるいは風の強い地域では、運転停止時に外風が侵入することがありますので、給・排気ダクトの途中に電動シャッター（外周断熱仕様）を設けることをおすすめします。
- 屋外側給気口は新鮮な空気が入り入れられる位置に取付けてください。

●次のようなダクト工事はしないでください。（風量低下や異常音発生の原因）

●極端な曲げ

●多数の曲げ

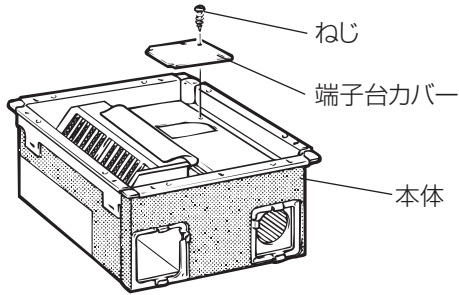
●吐出口のすぐそばでの曲げ

●しぼり



吊りボルトで吊り下げる場合

1 本体を吊る

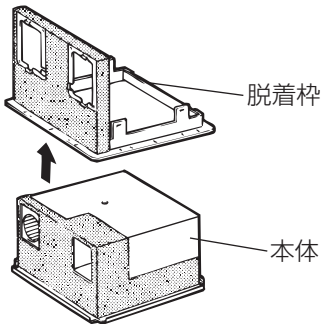


端子台カバーをはずす
(電源・連絡電線引き込みのため)

お願い

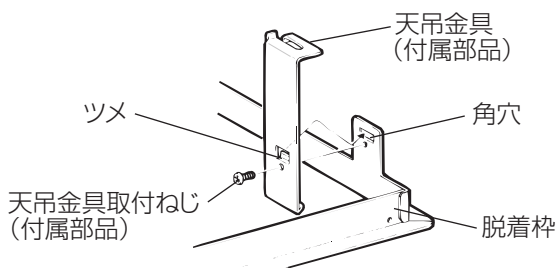
- 取りはずした端子台カバー、ねじはなくさないようにしてください。

2



脱着枠をはずす

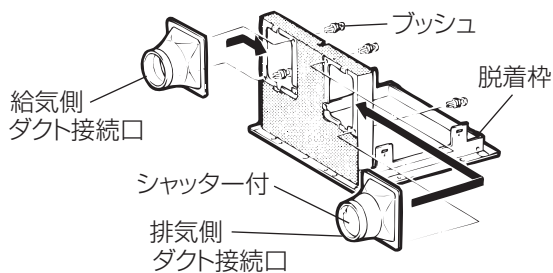
3



天吊金具の取付け

- 天吊金具4個を脱着枠に天吊金具取付ねじ4本で取付ける。

4



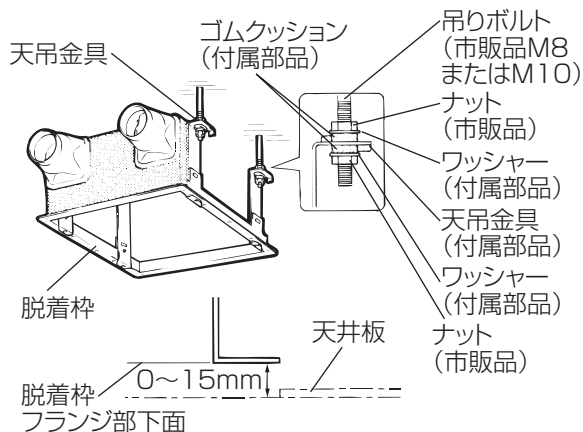
ダクト接続口の取付け

- 1.脱着枠の接続部に両サイドからスライドさせる。
- 2.内側から付属のブッシュ4個で(給・排気各々2個)固定する。

お願い

- 給気側と排気側をまちがえないでください。シャッターの付いている方が排気側です。

5



脱着枠を吊る

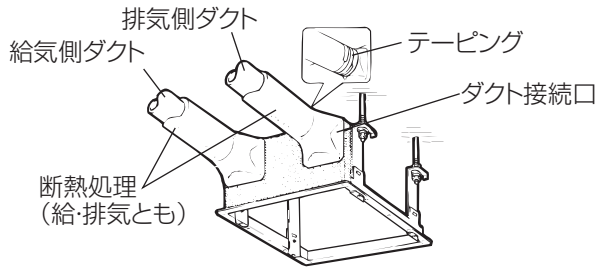
- 1.天吊金具を吊りボルトに通す。
- 2.脱着枠が水平になるように付属のゴムクッション、ワッシャーおよび市販のナットで固定する。

お願い

- 脱着枠のフランジ部下面が天井板下面より上側に15mm以内に入るように脱着枠を固定してください。

据付方法 つづき

6

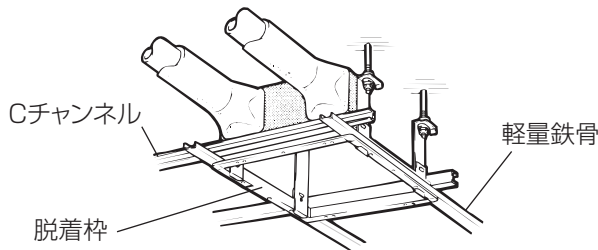


ダクト接続をする

1. 給・排気ダクトをダクト接続口に差し込む。
2. ダクト接続口とダクトのすき間をテーピング（市販テープ）する。
3. 給・排気ダクト、ダクト接続口に断熱処理をする。

●はがしたテープ、その他の異物が本体に入らないようにしてください。（本体内部に入ると異常音となります）

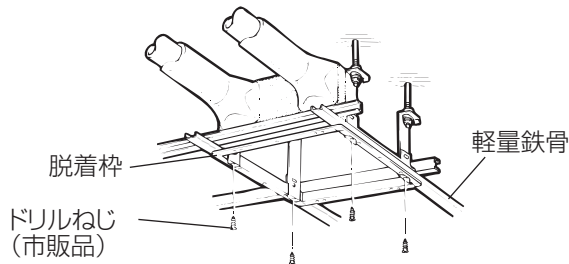
軽量鉄骨を組む



軽量鉄骨と開口部補強用のCチャンネルで左図のように組む

本体の固定

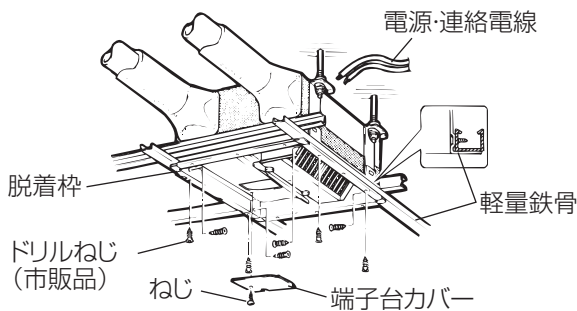
1



脱着枠を固定する。

1. 市販のドリルねじ4本で固定する。（固定位置は、外形寸法図参照）

2



本体を固定する

1. 本体を押し込む。
2. 市販のドリルねじ8本で固定する。（垂直4本、水平4本）
3. 電源・連絡電線を本体の取り入れ口から通す。
4. 端子台カバーを元通りに取付ける。

電気工事

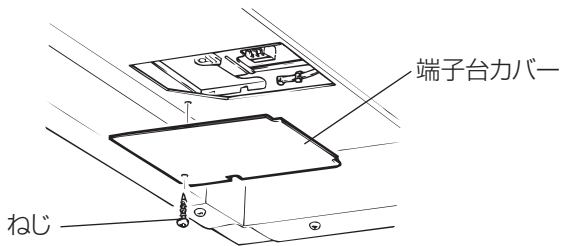
警告

- 交流100Vを使用する 直流や交流200Vを使用すると感電の原因
- 指定の電線を使用して、抜けないように確実に接続する 接続に不備があると火災の原因
- 電気工事は電気設備の技術基準や内線規程に従って必ず専門の電気工事店（電気工事士）が安全・確実に行う 接続不良や誤った電気工事は感電や火災の原因

■運転にはコントロールスイッチが必要です。システム部材のコントロールスイッチを用意してください。

- コントロールスイッチの取付けはコントロールスイッチに同梱の据付説明書に従ってください。

1



端子台カバーをはずす

お願い

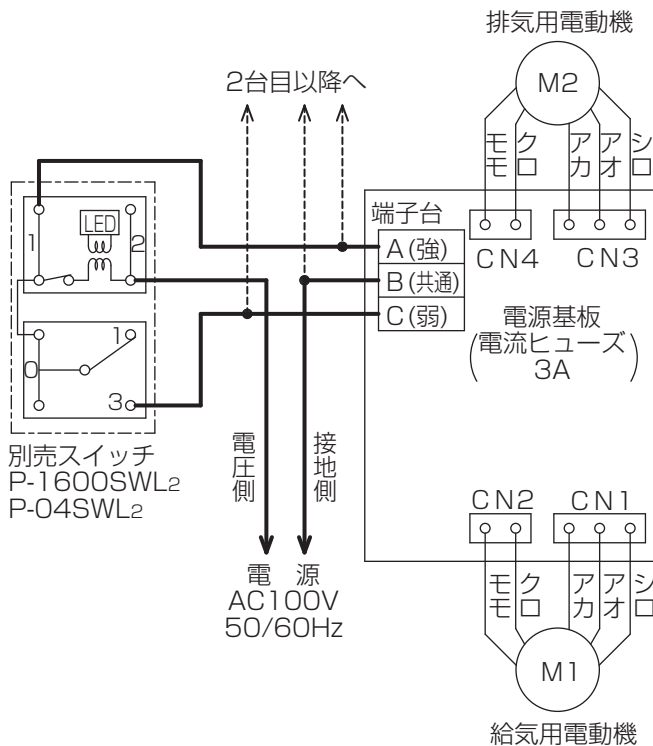
- 取りはずした端子台カバー、ねじはなくさないようにしてください。

2

結線図

※太線・破線部分の結線をする。

100V専用・誤結線注意



結線をする

- 結線図のとおり端子台に結線をする。
(適用電線：VVFケーブル単線φ1.6)

お願い

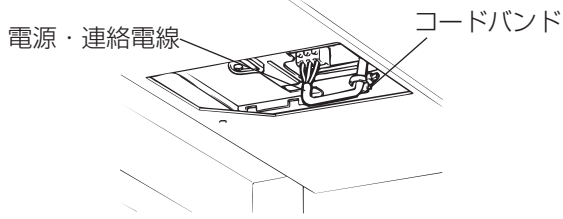
- 他社のスイッチを使用する場合も、必ず結線図に従ってください。(スイッチへの結線部分と渡り線が異なり、誤結線となる場合があります)
- 誤結線により、内蔵リレーのチャタリングが発生する場合があります。このとき他の電気製品(医療機器含む)に電波障害が生じる可能性がありますので、必ず結線図に従ってください。

■複数台運転について

システム部材のコントロールスイッチ1個で同時に3台の複数台運転ができます。

据付方法 つづき

3



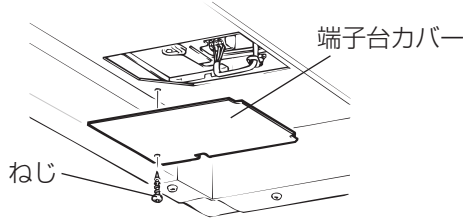
電源・連絡電線を固定する

- コードクリップで固定する。

お願い

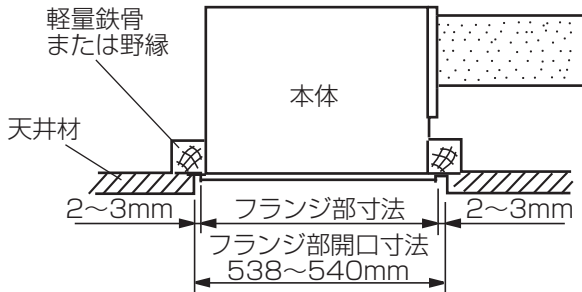
- 端子台に引っ張り力がかからないように固定してください。
(接触不良となる場合があります)

4



元通りに端子台カバーを取付ける

天井材を張る

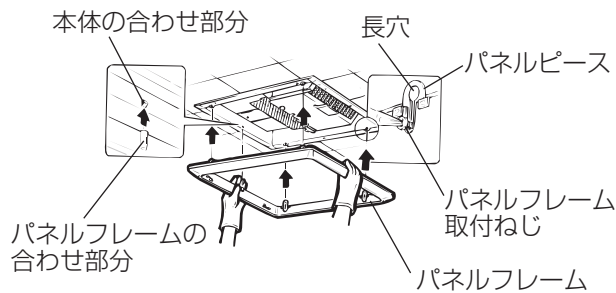


本体フランジ部と天井材とは必ず2~3mmのすき間をあけてください。

- 本体の着脱ができなくなります。

パネルフレーム・パネルの取付け

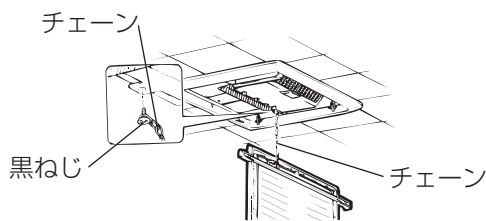
1



パネルフレームを取付ける

1. 付属のパネルフレーム取付ねじ4本を本体に仮り止めする。
2. 本体、パネルフレームの合わせ部分を合わせる。
3. パネルピースの長穴部分4か所を仮り止めた取付ねじにはめ込む。
4. パネルフレームを押し上げ、天井に密着させてねじで固定する。

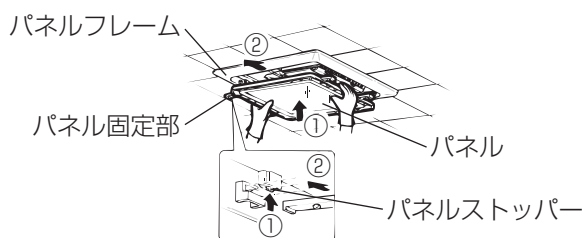
2



チェーンを取付ける

1. 本体に締め付けてある黒ねじを一旦はずす。
2. 落下防止用チェーンを本体に取付ける。

3



パネルを取付ける

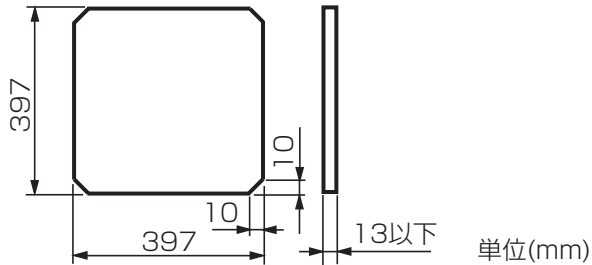
1. パネルを矢印①の方向に押し、パネルストッパーを押し上げる。
2. パネルを矢印②の方向にスライドして、パネルフレームにはめ込む。

8

パネルと天井材を合わせる場合

■ロスナイパネルが天井材と同一で見ばえの良い取付けかたです。

1



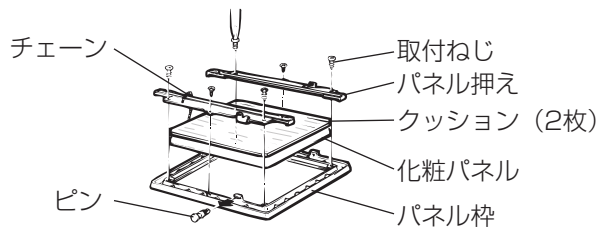
天井材を切断する

●天井材を左図のように切断する。

お願い

- 天井材の厚さは13mmとしてください。
- 天井材は振動・共鳴防止のため強度あるものをご使用ください。
- 天井材は重いもの・割れやすいものは使用しないでください。(重さ3.0kg以下)

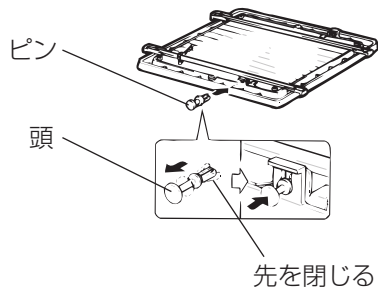
2



パネルを分解する

- 1.ピンを内側から押してはずす。
- 2.パネル押え、クッション、化粧パネルを取りはずす。

3



天井材を組立てる

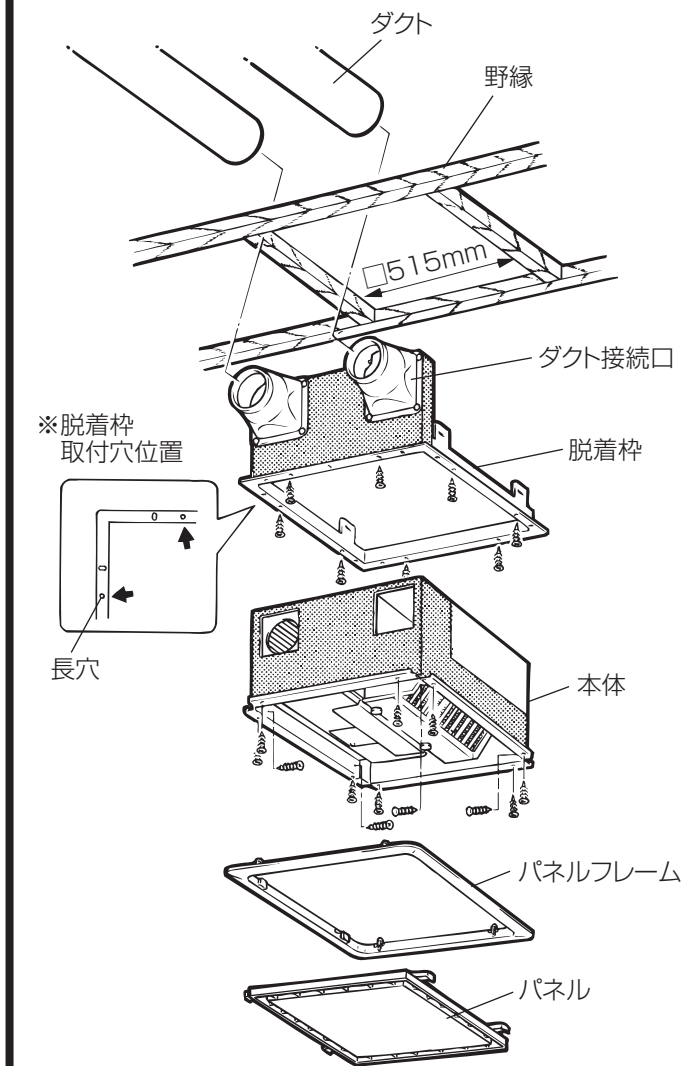
- 1.天井材をフレームに入れ、クッション、パネル押えを取付ける。

お願い

- クッションは天井材の厚みに応じて選び、すき間がないように固定してください。
- 2.ピンを外側から差し込みます。

据付方法 つづき

野縁に据付ける場合



- 1.据付位置・壁穴位置を決める。
(4) 据付位置決め参照)
- 2.ダクト配管をする。
(4) ダクト工事参照)
- 3.野縁を組む。
(開口寸法□515mm)
- 4.脱着枠を取付ける。
(長穴の内側を使用)
(※図参照)
- 5.ダクトを接続する。
●ダクトの断熱処理をする。
(5) ー6ダクト接続をする参照)
- 6.本体を固定する。
●電源・連絡電線を引き込む。
(5) 本体の固定参照)
- 7.電気工事。
(7) 電気工事参照)
- 8.天井材を張る。
(5) 天井板を張る参照)
- 9.パネルフレーム・パネルを取付ける。
(5) パネルフレーム・パネルの取付け参照)

室外側工事

壁の給・排気穴に雨水がかかる場合は専用のシステム部材の屋外フードを取付けてください。

取付方法は屋外フードに付属の据付説明書を参照してください。

据付け後の確認と試運転

— 据付け後の確認

■据付け終了後、試運転の前にチェック表に従って点検します。


■不具合があった場合は必ず直してください。(機能が発揮されないばかりか、安全性が確保できません)



警告

- 電気工事は電気設備の技術基準や内線規程に従って必ず専門の電気工事店（電気工事士）が安全・確実に行う
接続不良や誤った電気工事は感電の原因

■チェック表

	チェック項目	不具合時の対策	チェック
据付け	本体の据付け強度は十分ですか？	補強します	
	本体が確実に据付けられていますか？	本体固定ねじを締め直します	
	パネルが確実に取付けられていますか？	パネルを取付け直します	
試運転 (11 ページ)	電圧は100Vですか？	100Vに直します (異電圧を印加すると製品が破損します)	
	スイッチの操作と本体動作は合っていますか？	誤結線です 結線図に従って結線を直します  (本体は破損しません。電圧チェック表で確認します)	
	羽根当り音がしていませんか？	パネルをはずしてゴミなどを取り除きます (見える範囲のみ)	

電圧チェック表

モード	スイッチ操作	端子間電圧	チェック欄
停止	<input type="checkbox"/> 切	A-B 0	
	<input type="checkbox"/> 強	B-C 0	
強運転	<input type="checkbox"/> 入	A-B 100	
	<input type="checkbox"/> 強	B-C 0	
弱運転	<input type="checkbox"/> 入	A-B 100	
	<input type="checkbox"/> 弱	B-C 100	

- 測定した電圧が左表の端子間電圧と異なる場合は、誤結線されていると考えられます。通電を停止して、結線図に基づき結線をやり直し、再度チェックをしてください。

※端子間電圧は、電線電圧の変動により若干異なる場合があります。

据付け後の確認と試運転 つづき

試運転

■できるかぎりお客様立合いで、
試運転を行ってください。



警告

- 交流100Vを使用する
直流や交流200Vを使用すると感電の原因

1



電源を入れる

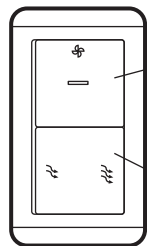
- 分電盤のブレーカーを入れる。

運転状態を確認する

- 1.コントロールスイッチで運転操作をする。
- 2.スイッチ指示に合わせ正常に運転するか確認する。

2

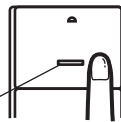
システム部材
コントロールスイッチ (P-1600SWL₂など)



1.運転スイッチ

ランプ点灯

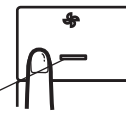
2.風量切換スイッチ



運転開始

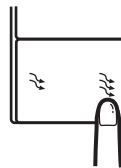
- 右側を押す

ランプ消灯



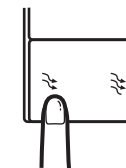
運転停止

- 左側を押す



強運転

- 右側を押す



弱運転

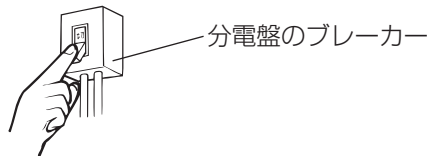
- 左側を押す

3

異常な振動・騒音がないか確認する

- 確認後停止する。

4



電源を切る

- 分電盤のブレーカーを切る。

お客様への説明

- 分電盤のブレーカーとコントロールスイッチの位置をお客様へ説明してください。
- チェック表の結果をお客様へお知らせください。
- この「据付説明書」は、別冊の「取扱説明書」とともにお客様へお渡しください。
- お客様が不在の場合は、発注者（オーナーなど）または、管理者へ説明してください。

三菱電機株式会社

中津川製作所 〒508-8666 岐阜県中津川市駒場町1番3号

この説明書は、
再生紙を使用
しています。